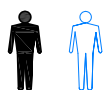
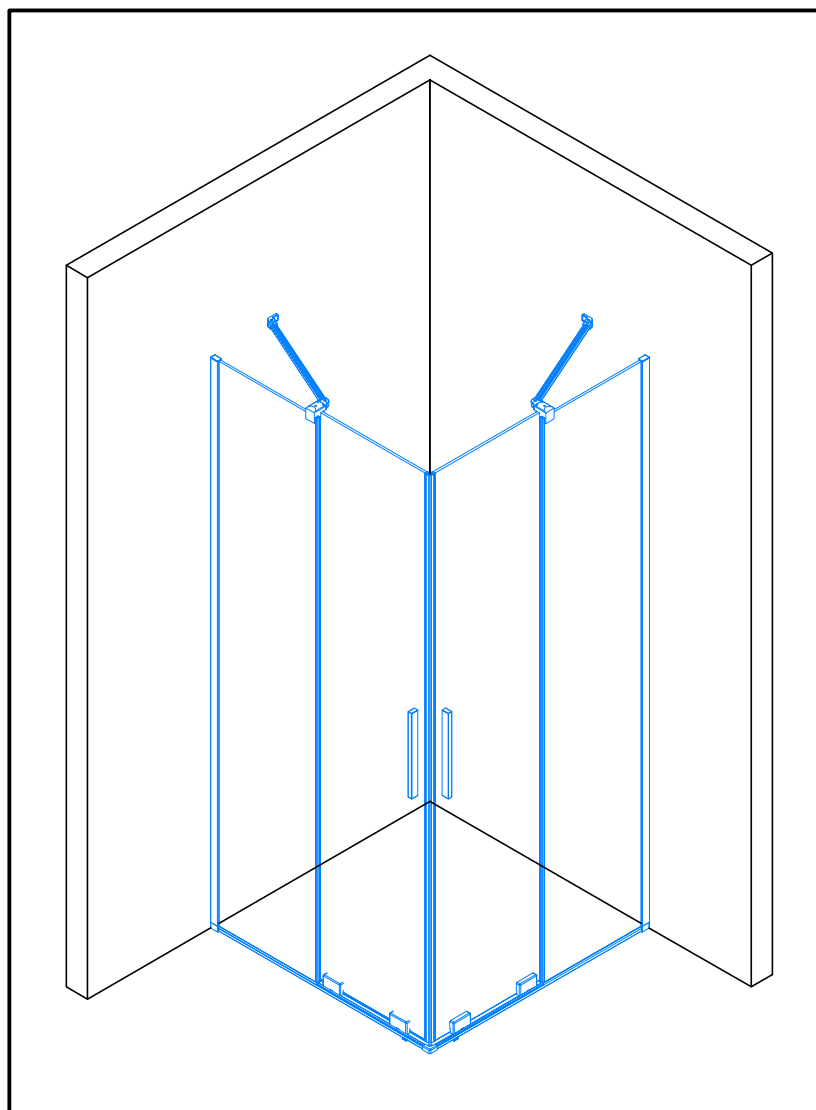


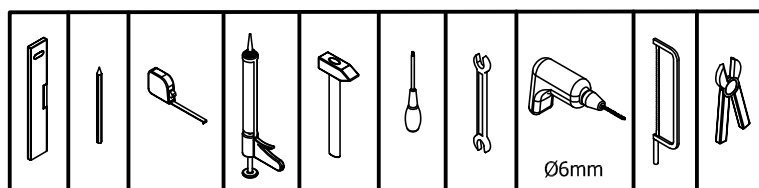
19844



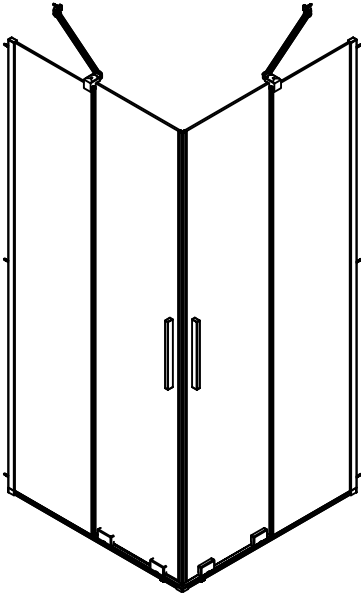
D35SE2



1x



D35SE2R + D35SE2L



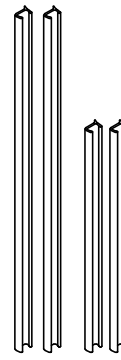
2x 80044F2XX.XXXX



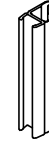
2x 82029.XXXX



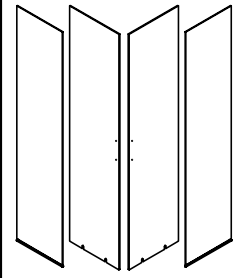
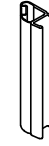
4x 82028.XXXX



1x 52352.L



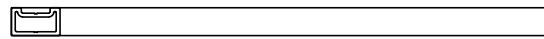
1x 52352.R



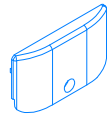
2x 80042E1XX.XXXX



2x 50504.XX.XXXX



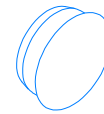
4x MT0488.XX



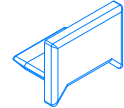
4x 84036.XX



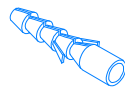
4x 14131
M4 x 20mm



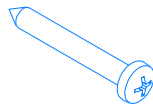
4x 81293.XX



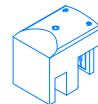
2x 81187.XX



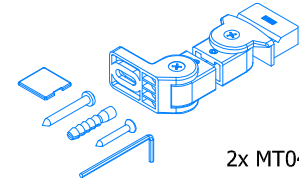
6x 16000
Ø 6mm



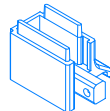
6x 14295
4.2 x 32mm



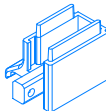
2x MT0484.XX



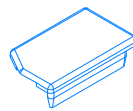
2x MT0498.XX



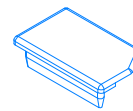
1x MT0485.XX



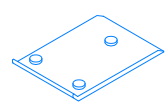
1x MT0486.XX



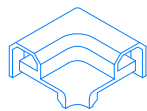
1x 81182.XX



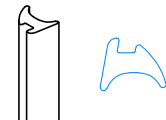
1x 81183.XX



12x 81178



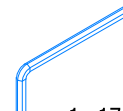
1x 81554



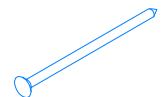
2x 31107



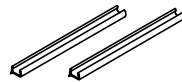
1x 17158
2 mm



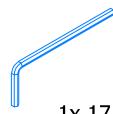
1x 17188
4 mm



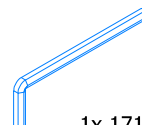
1x 11221



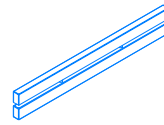
4x 82028



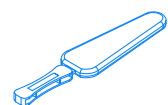
1x 17159
3 mm



1x 17156
5 mm

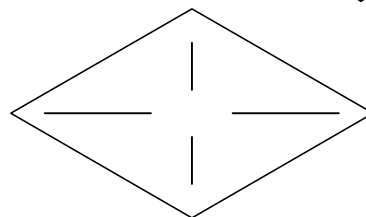
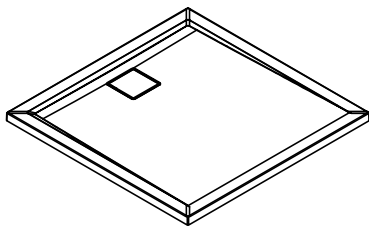
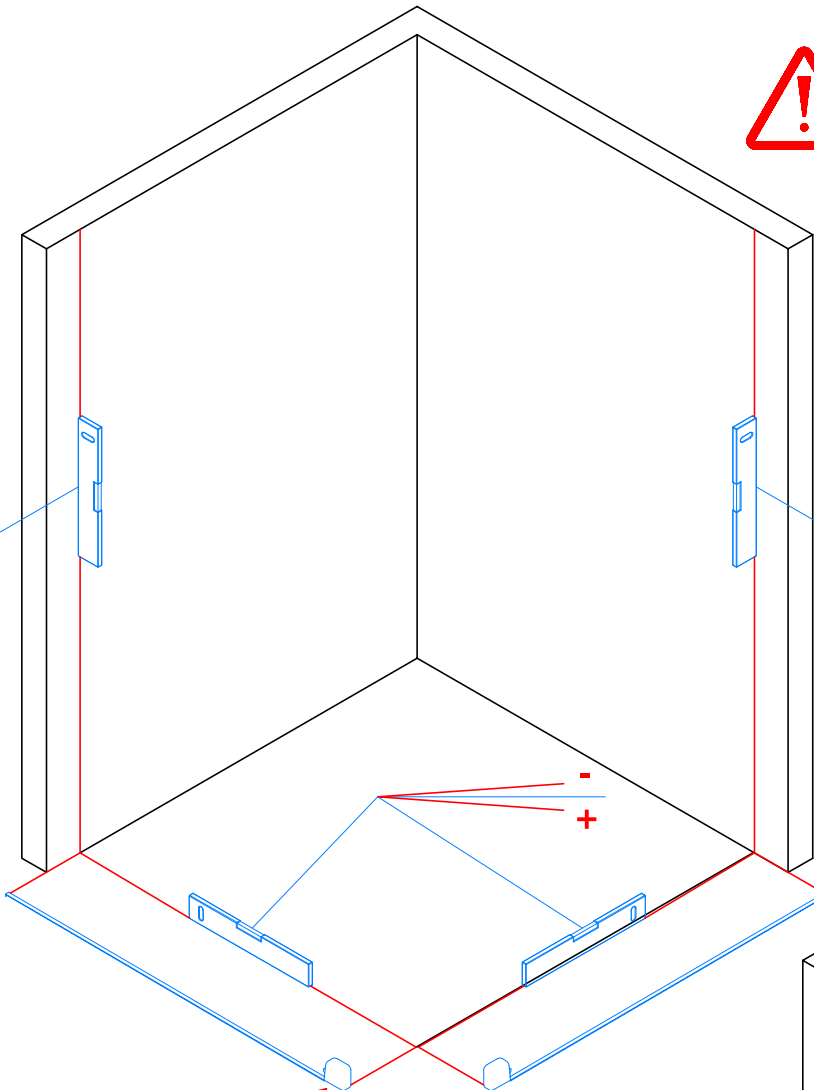
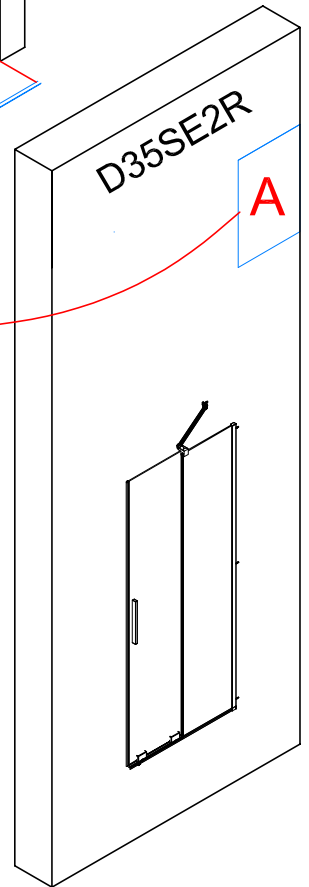
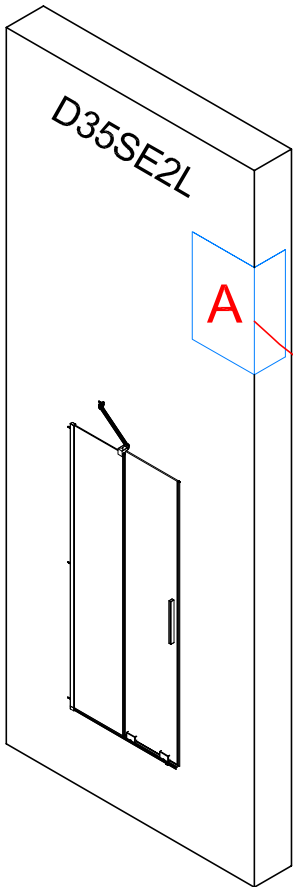


2x MT0493.XX



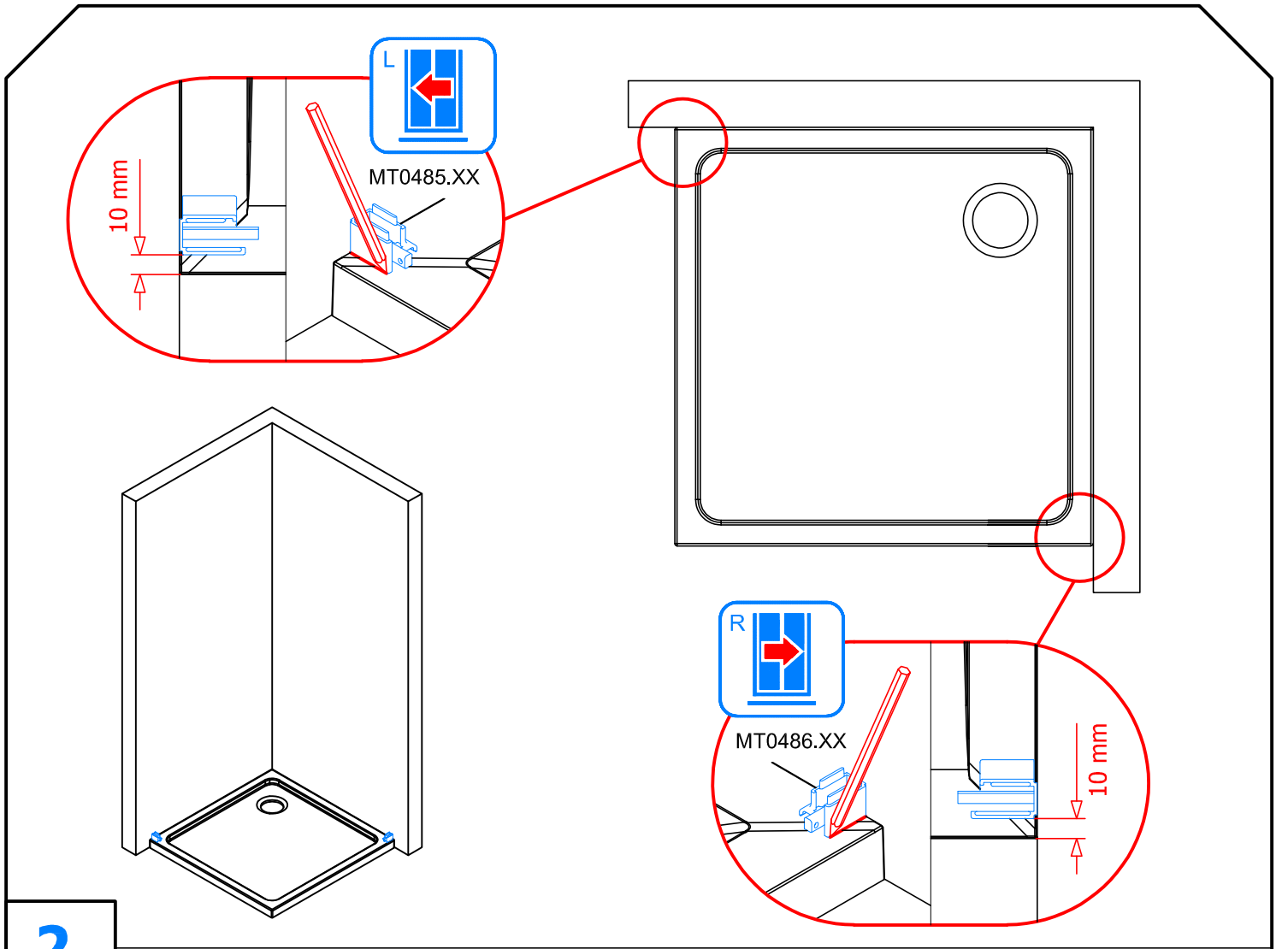
1x 13038

1.

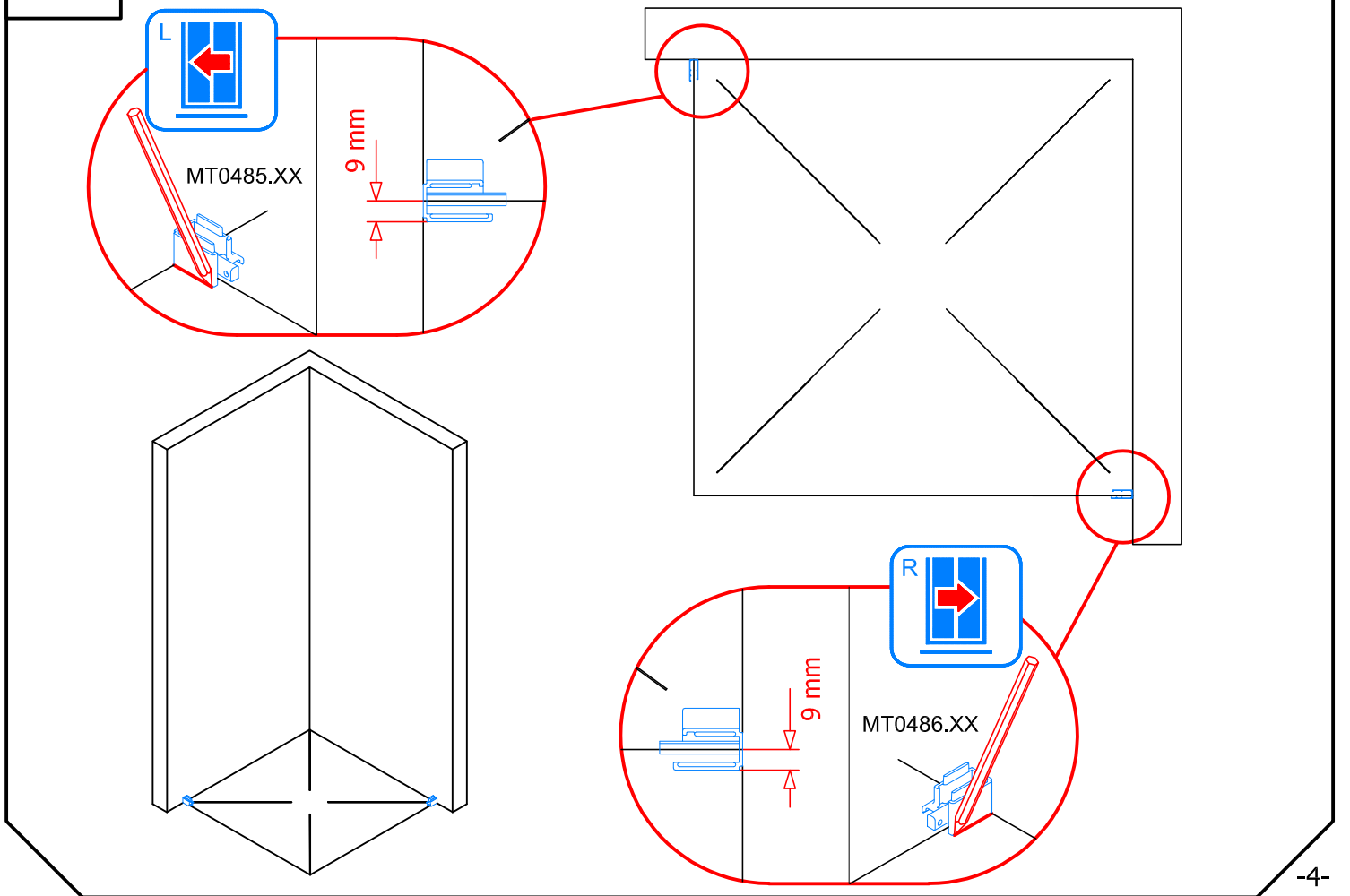


A	
STD	SM
-17 ; +4	-12 ; +9

A	
STD	SM
-36 ; -15	-12 ; +9

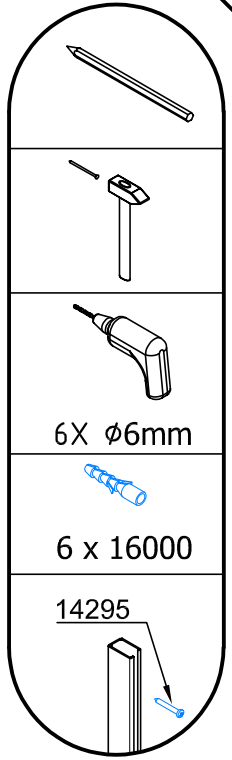
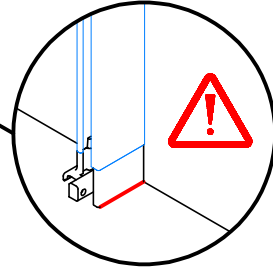
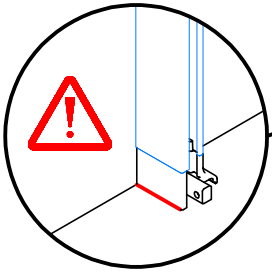
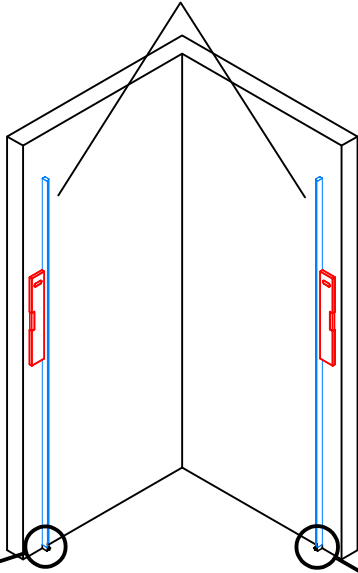
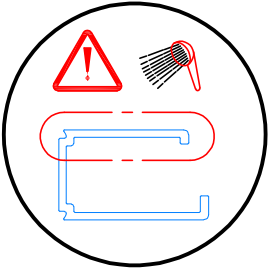


2.

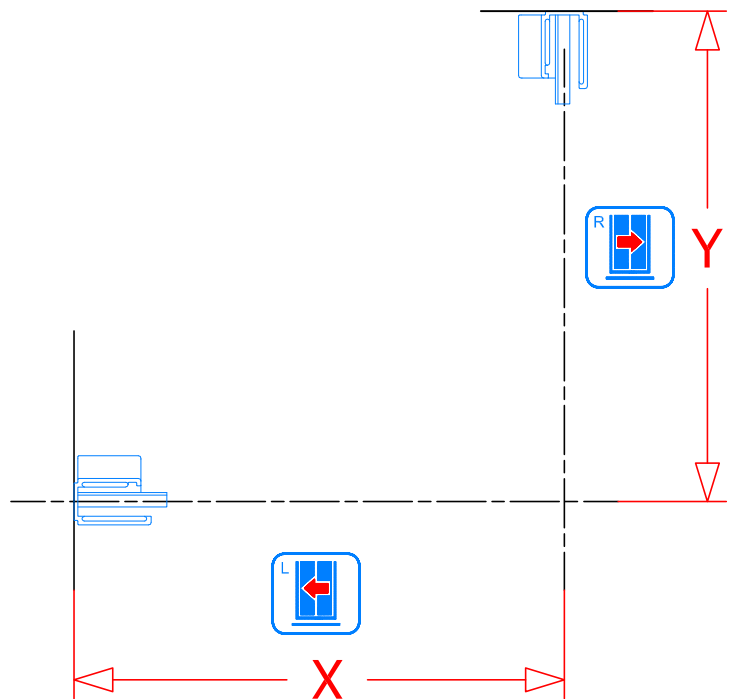
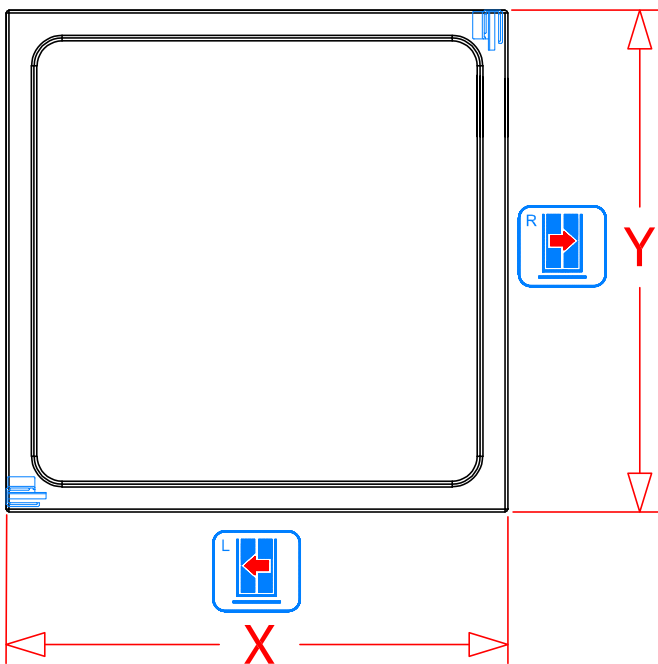
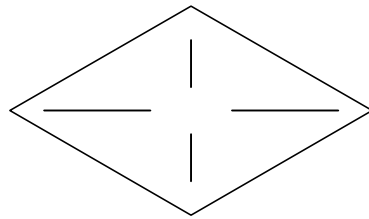
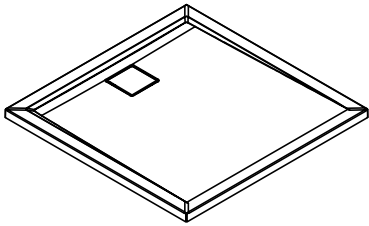


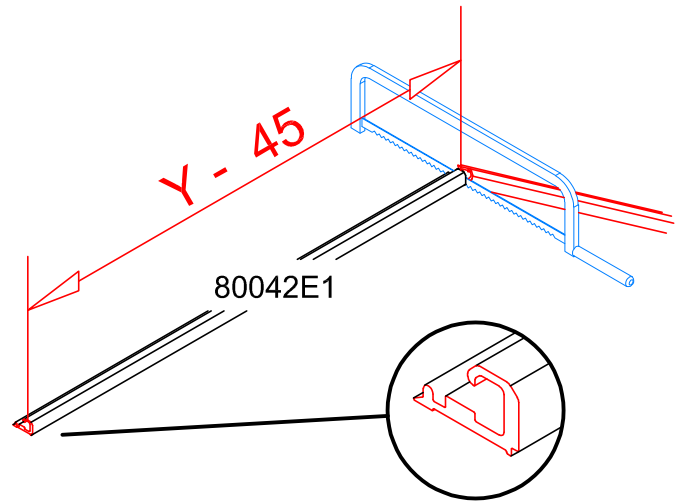
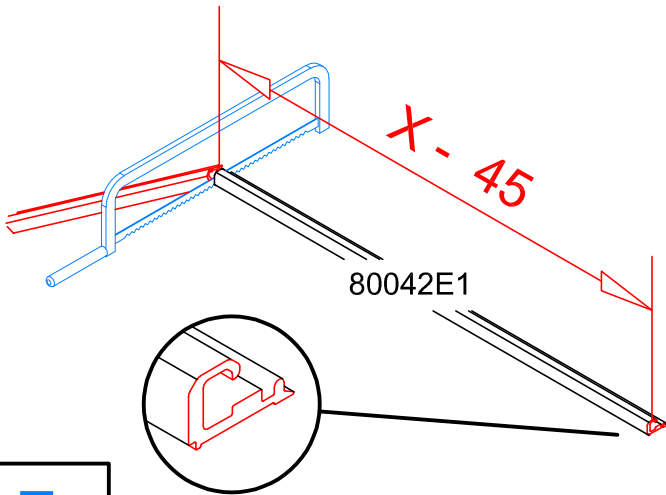
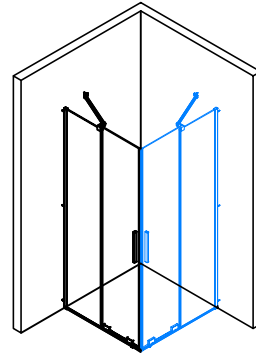
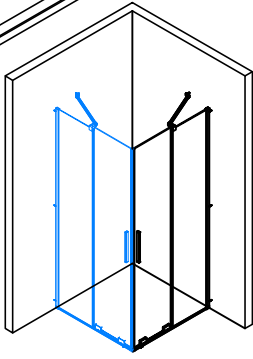
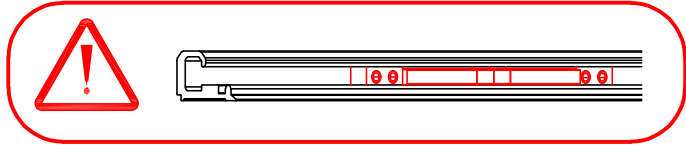
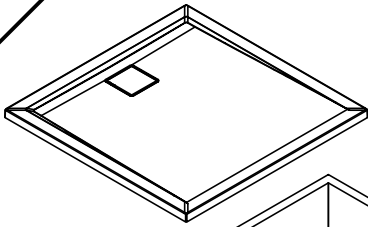
80044F2XX.XXXX

3.

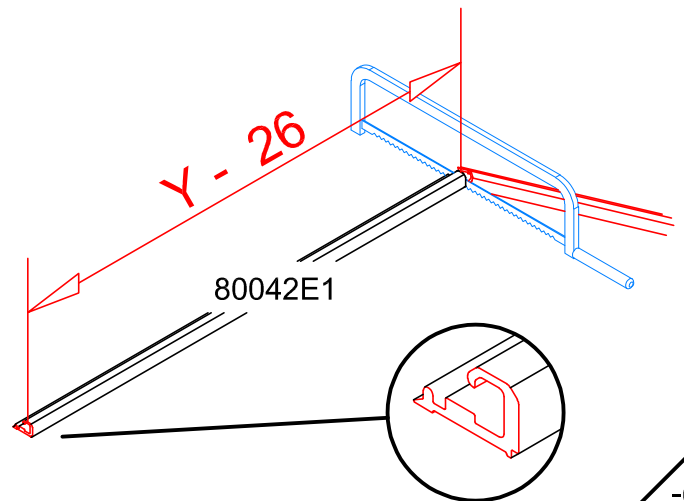
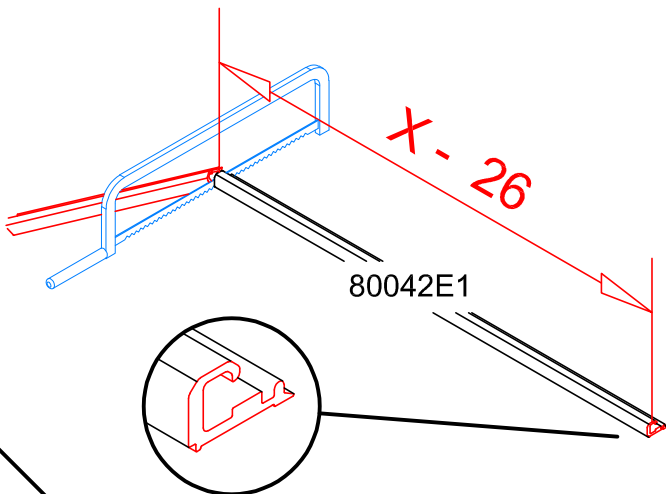
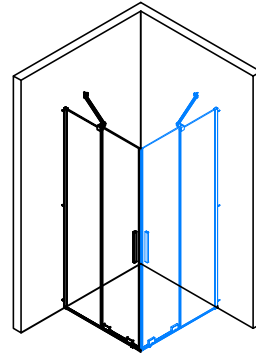
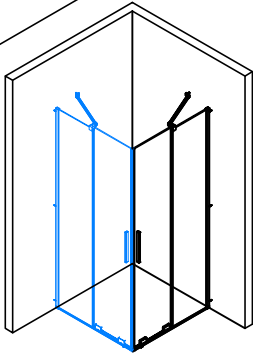
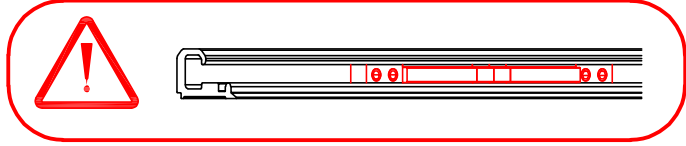
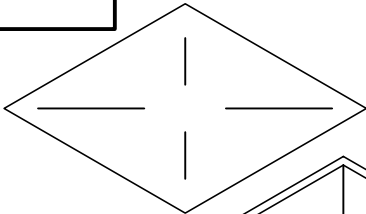


4.



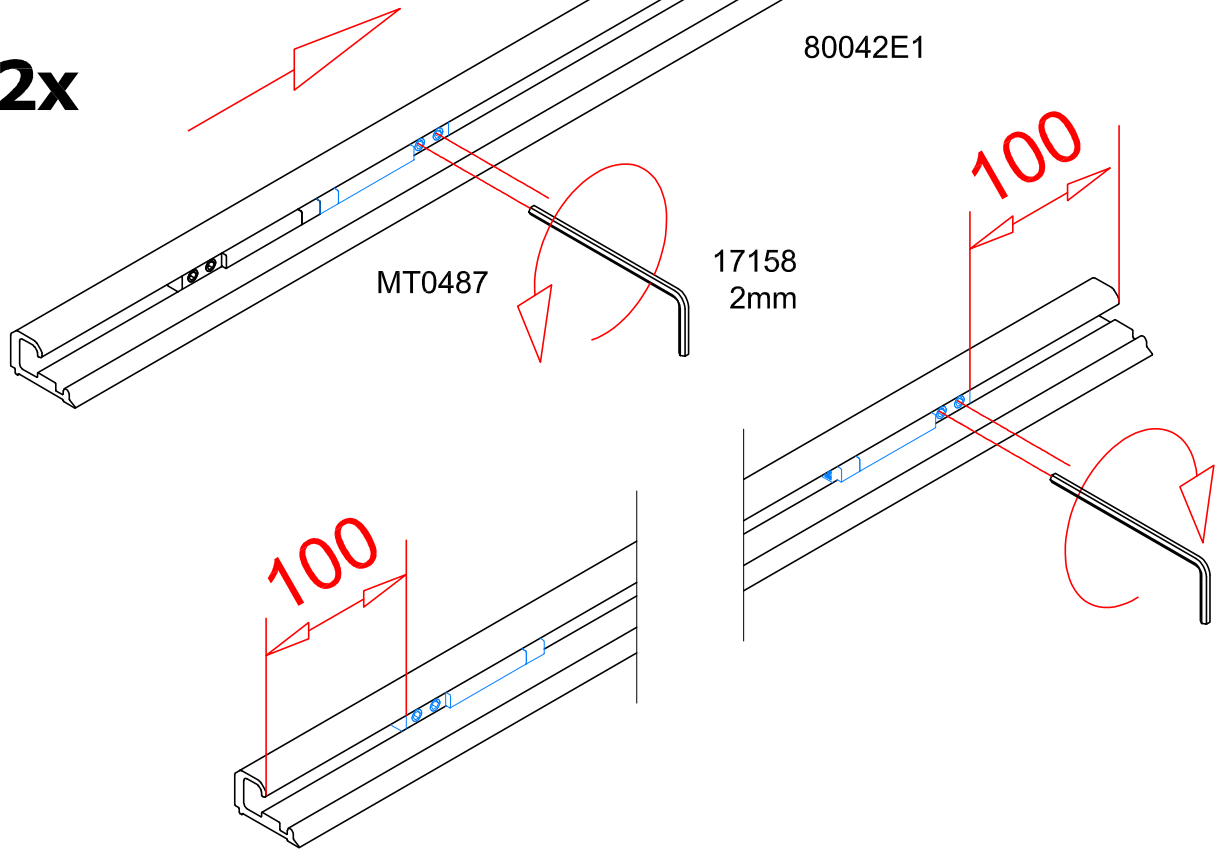


5.

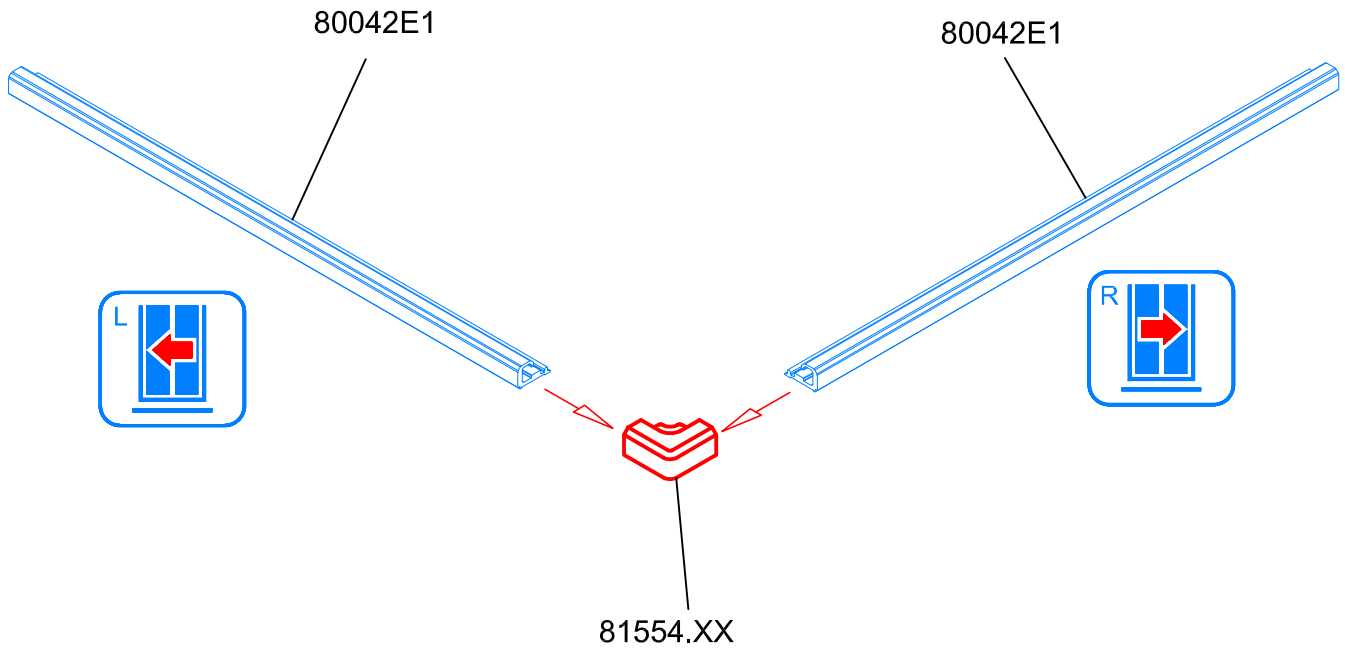


6.

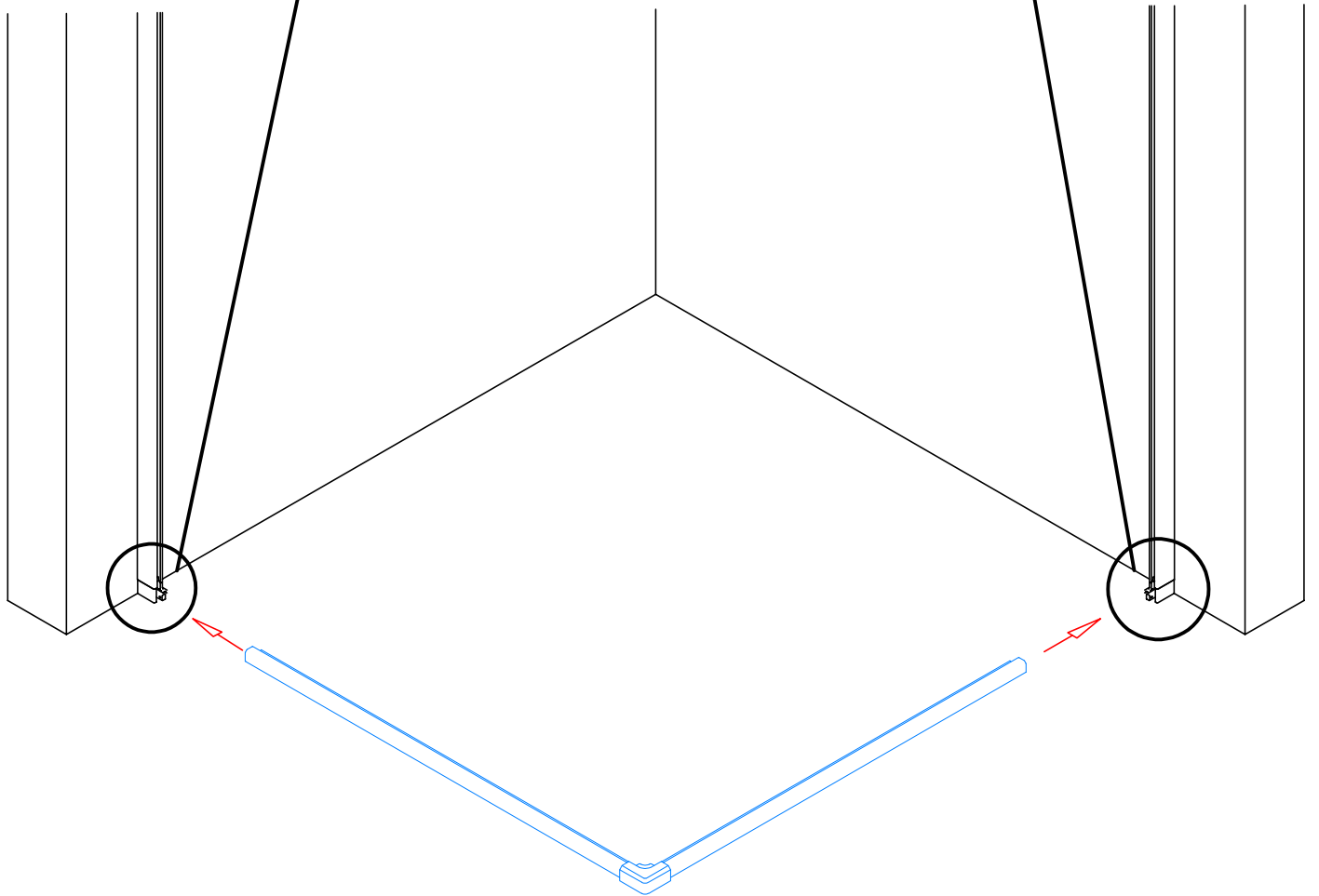
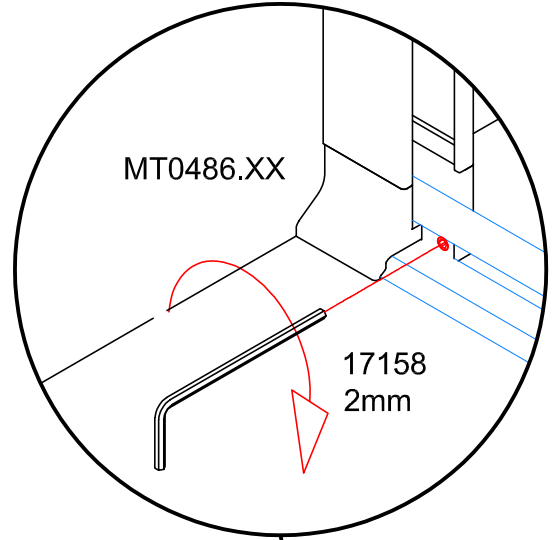
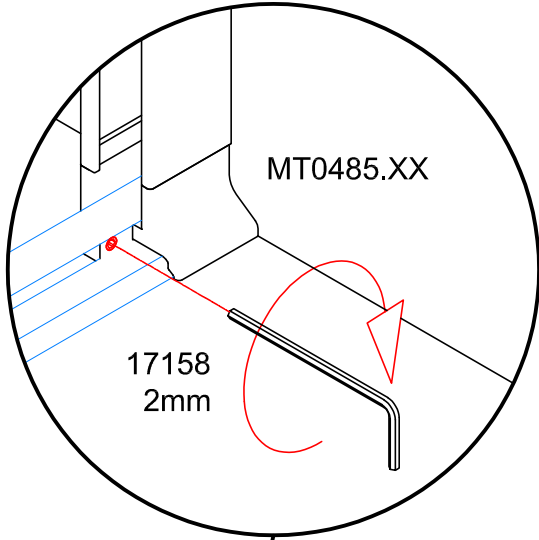
2x



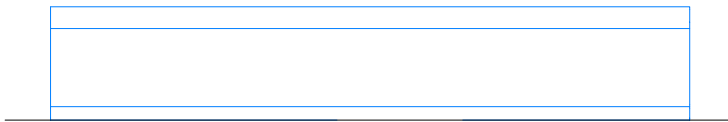
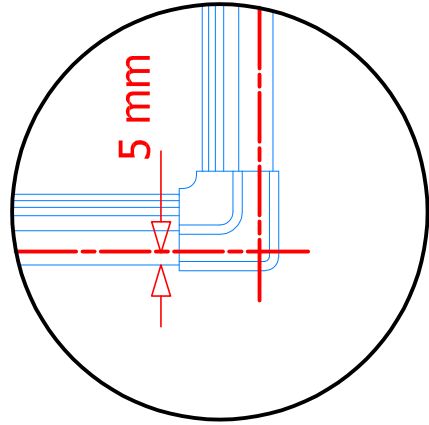
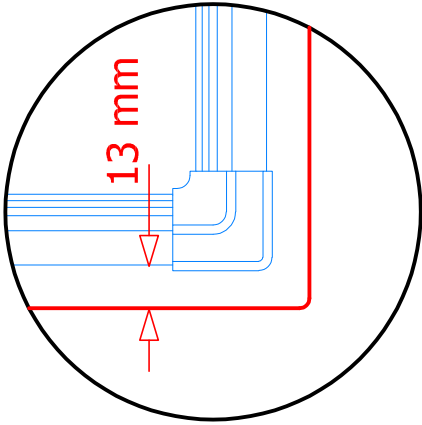
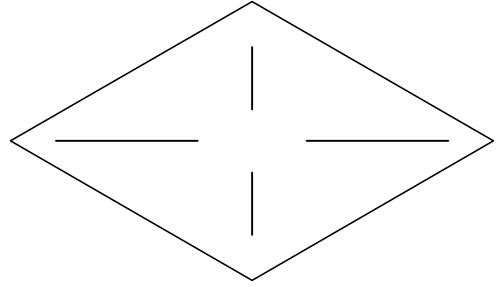
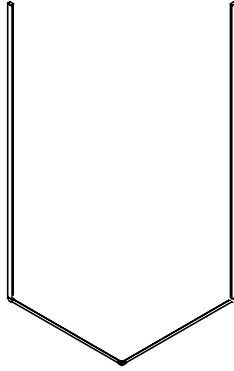
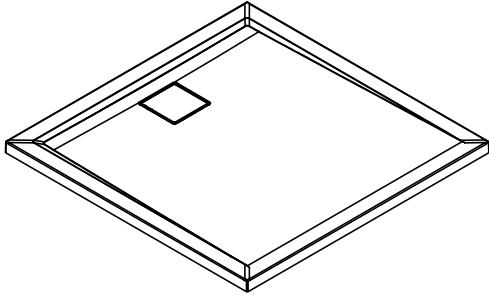
7.



8.

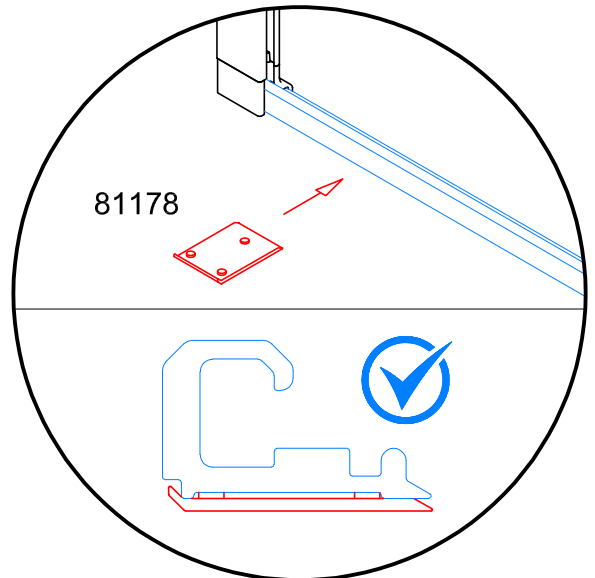
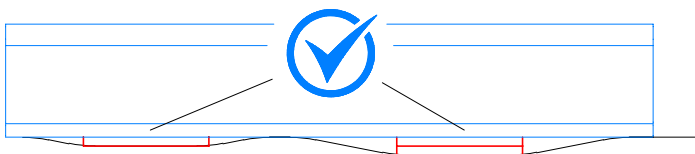
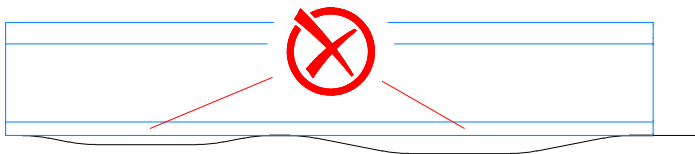


9.



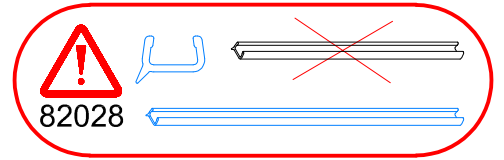
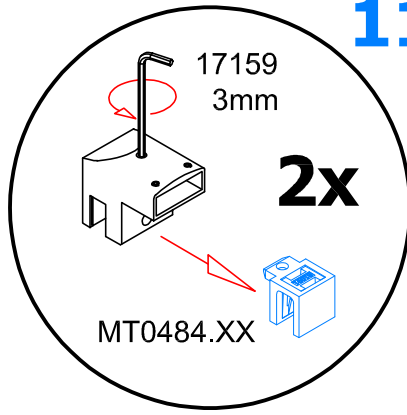
P -10-

10.

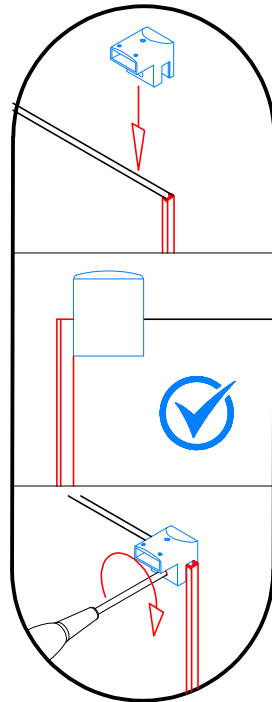
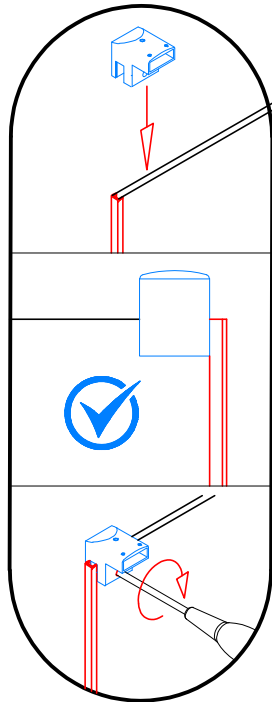
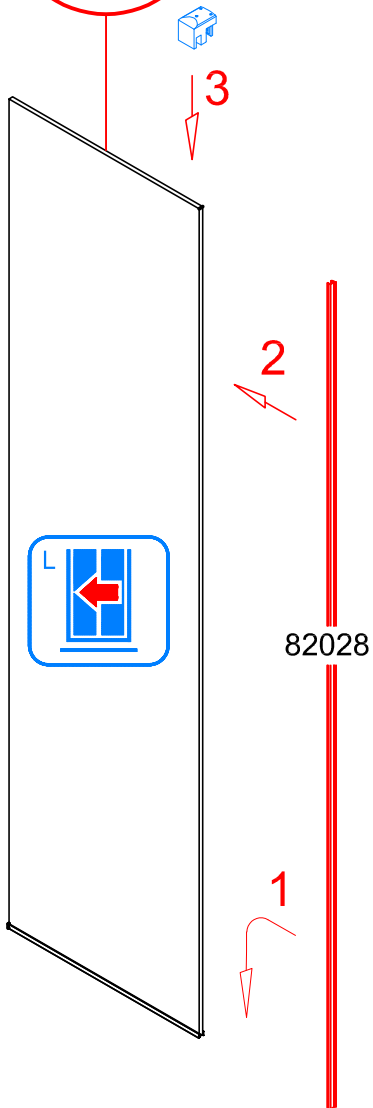


11.1 → 11.3

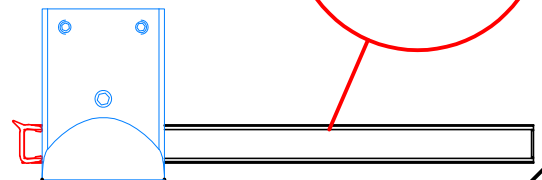
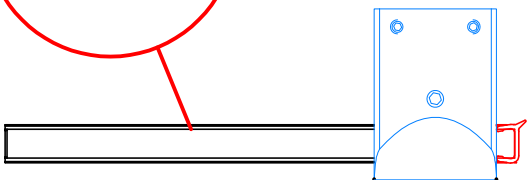
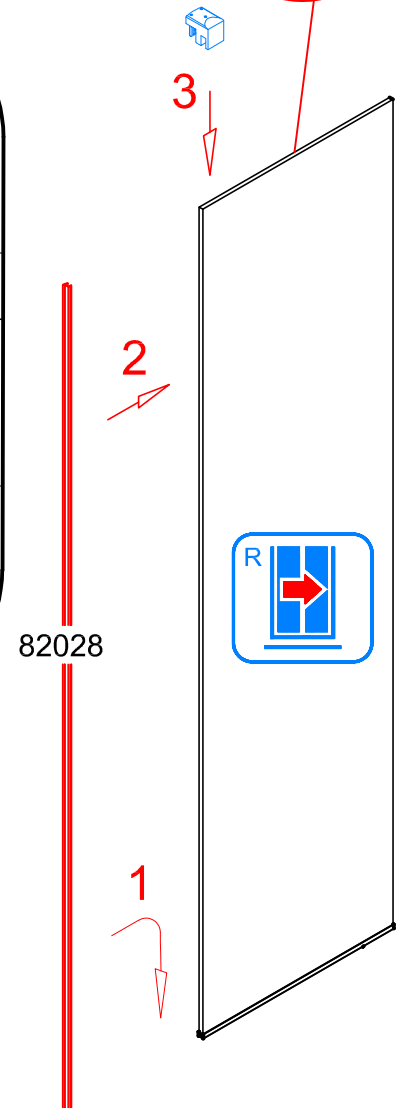
11.1



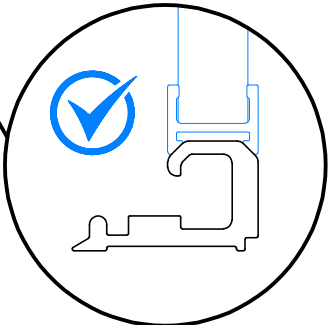
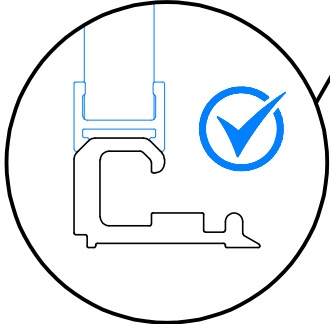
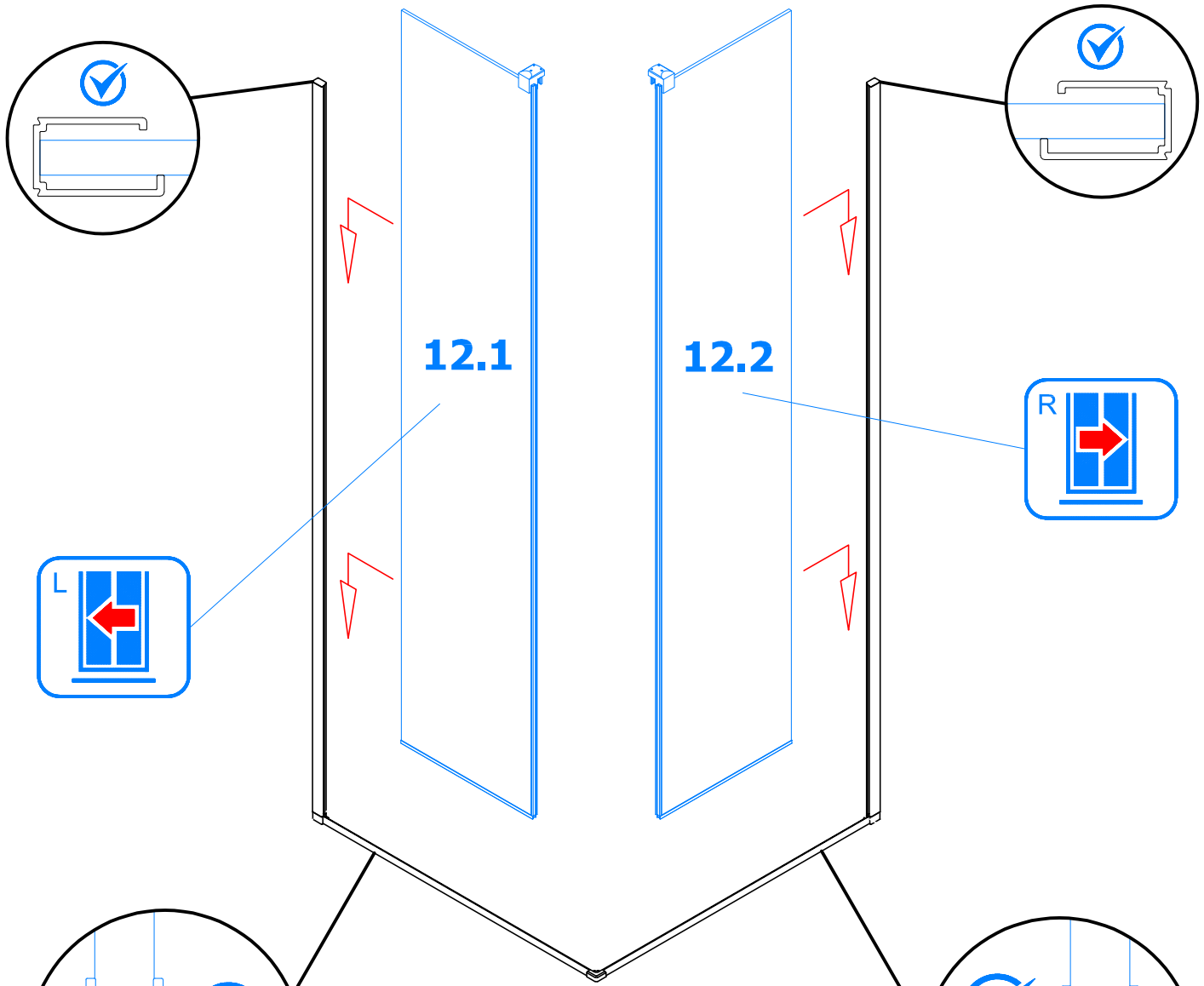
11.2

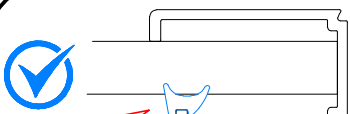



11.3



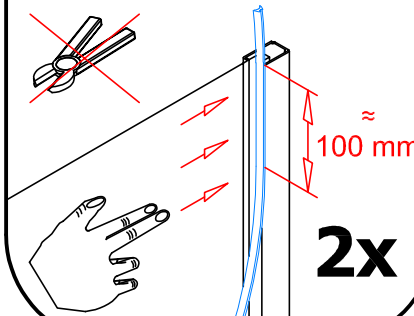
12.1 → 12.3





 31107

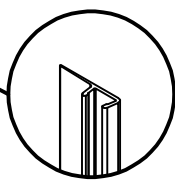
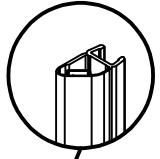
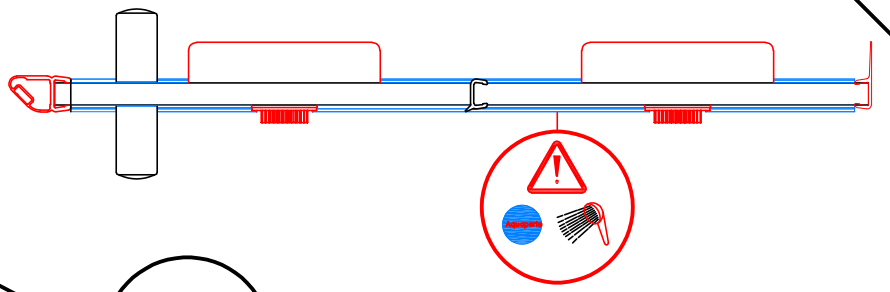
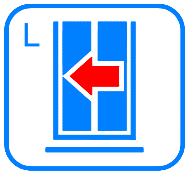
12.3



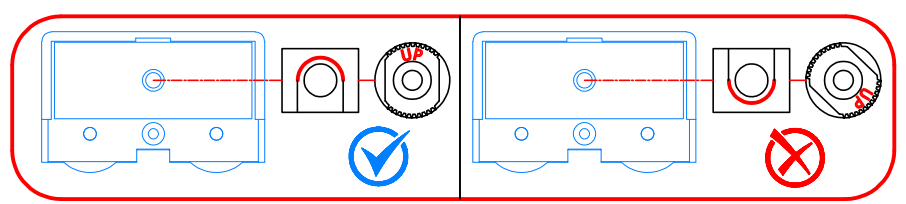
≈ 100 mm

2x

13.

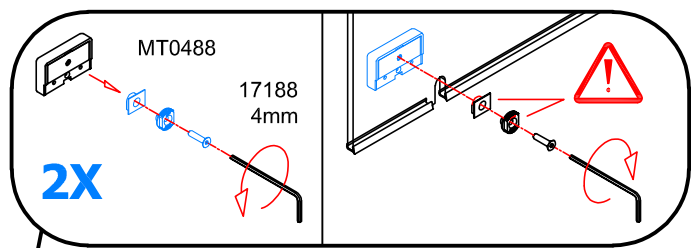


52352.L

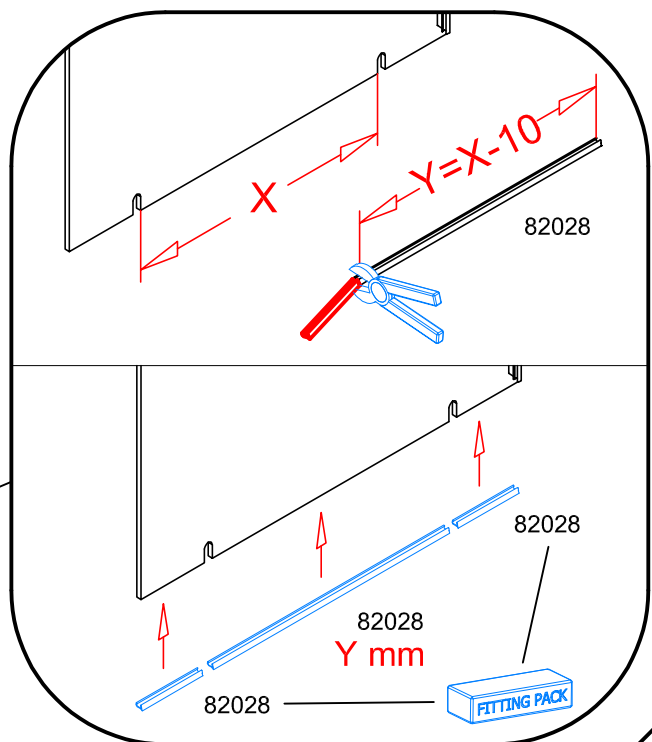


82029

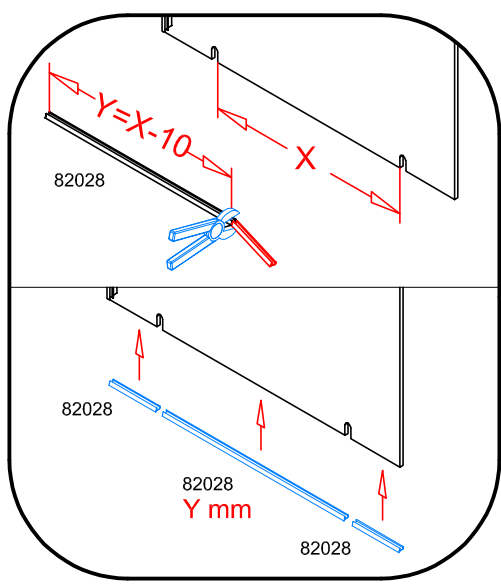
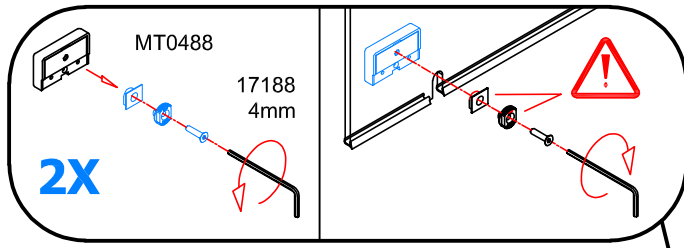
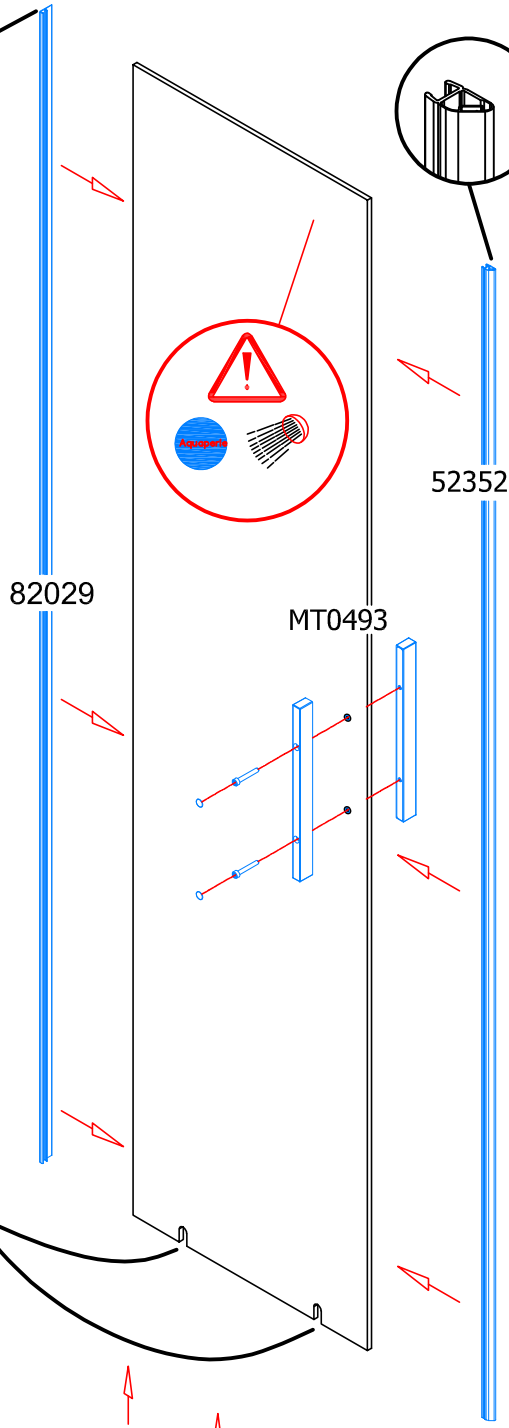
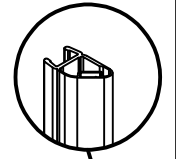
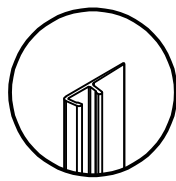
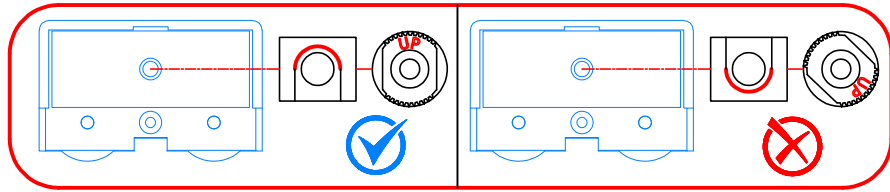
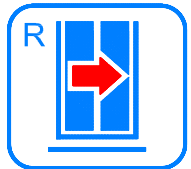
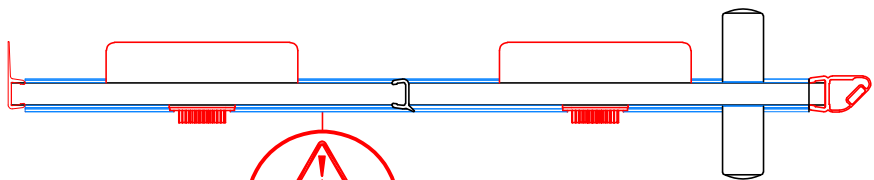
MT0493



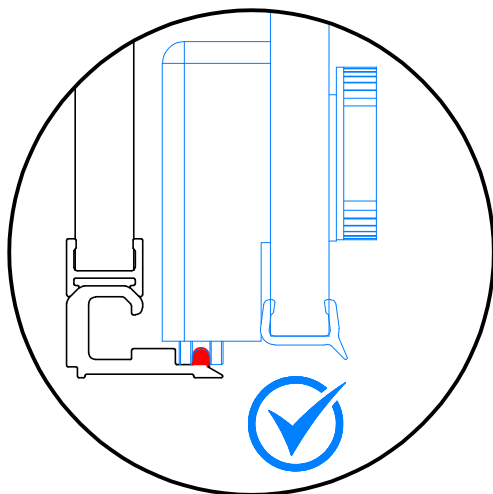
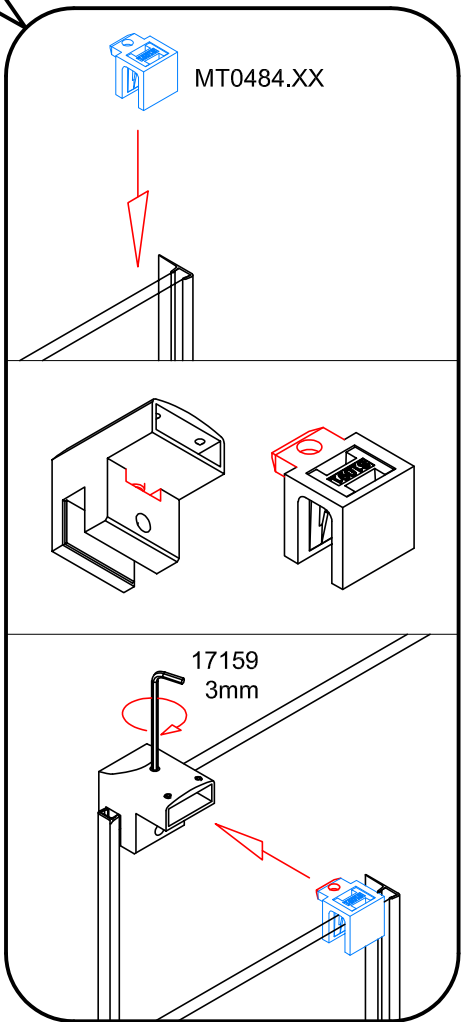
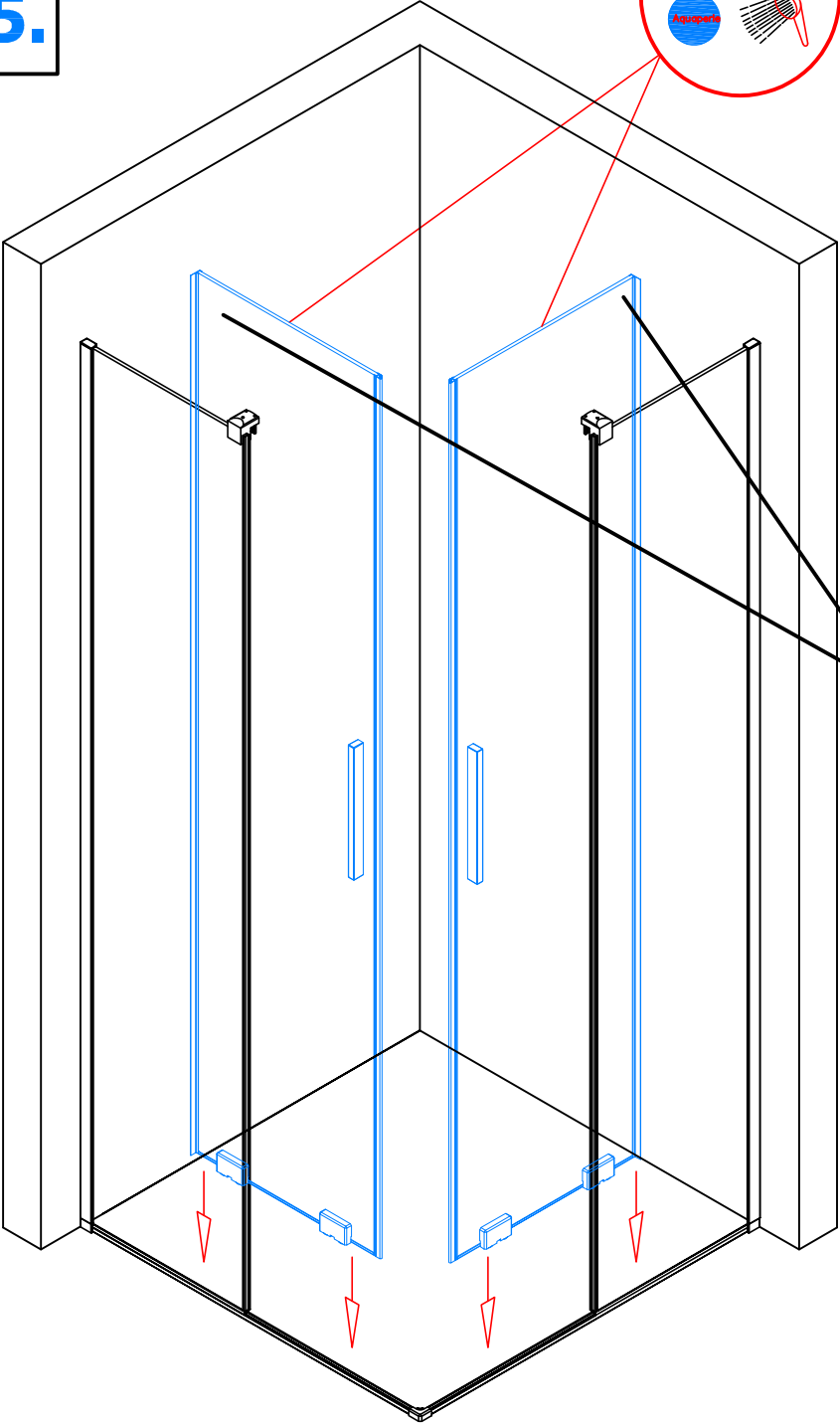
82029.XXXX



14.

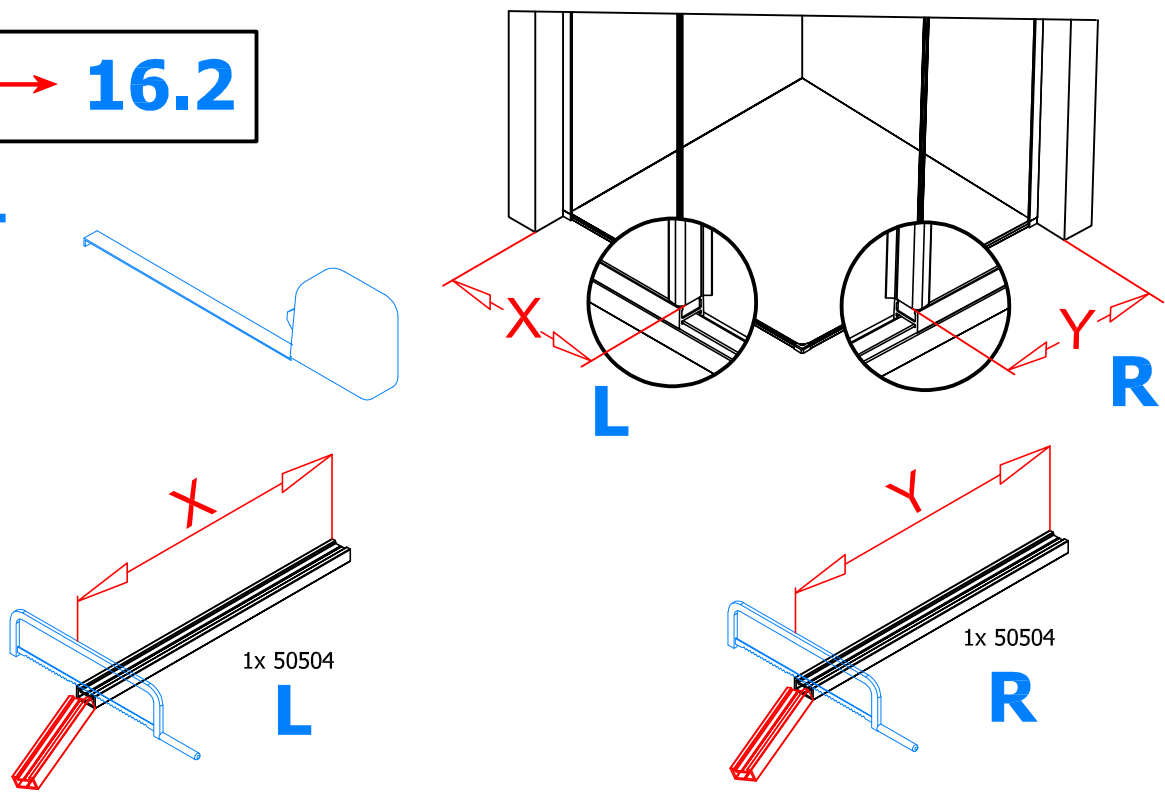


15.

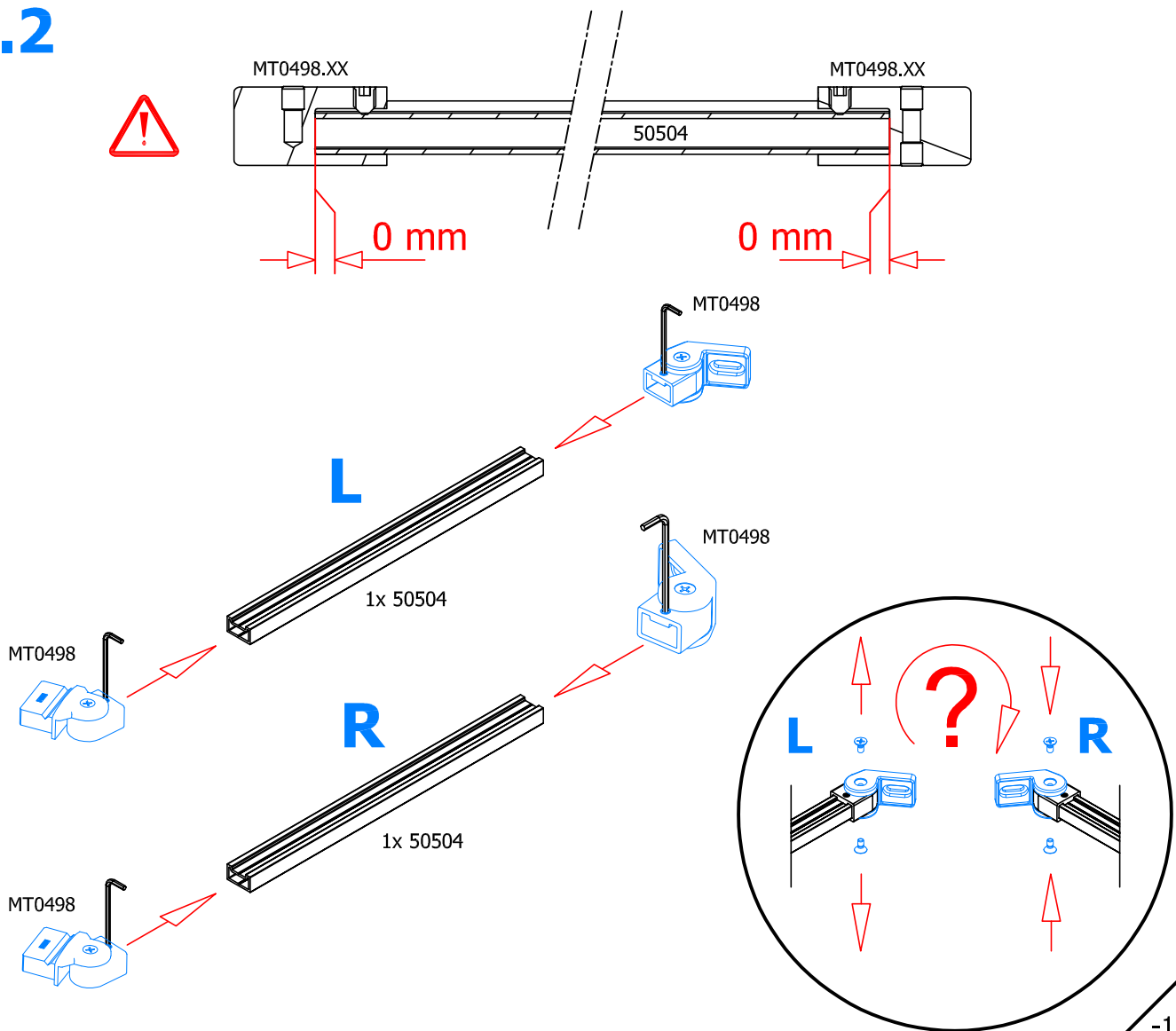


16.1 → 16.2

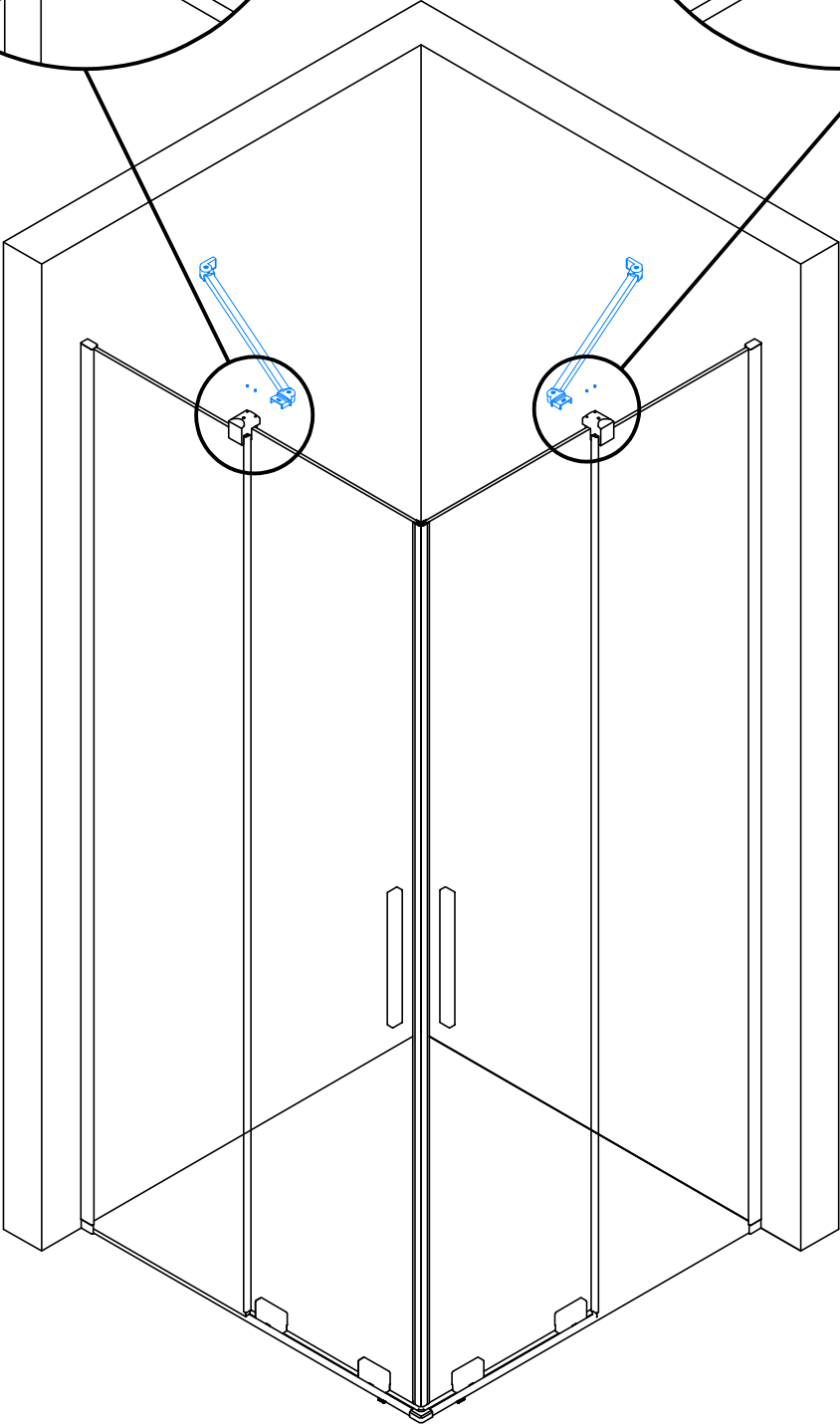
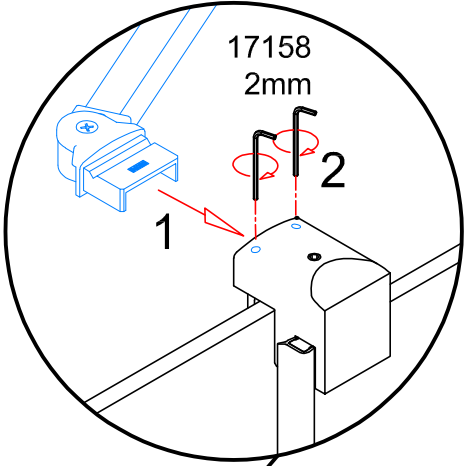
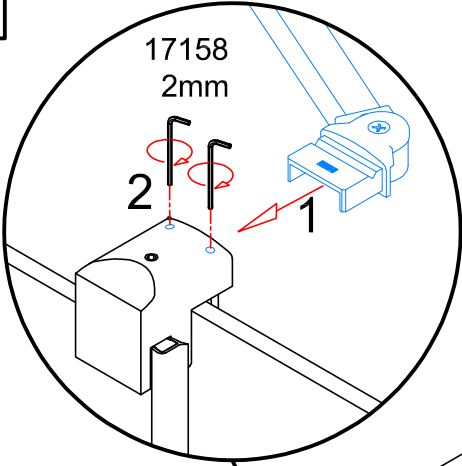
16.1



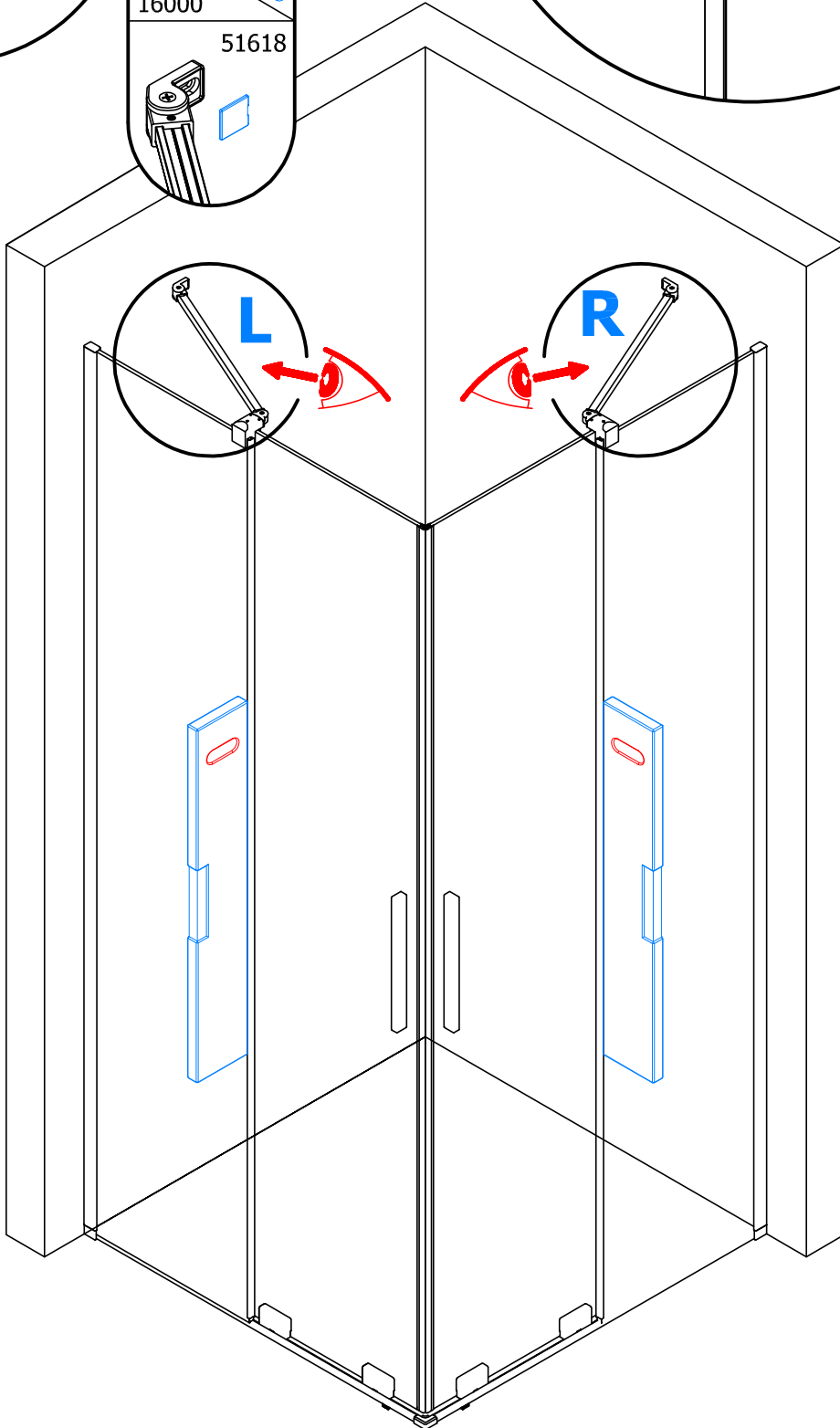
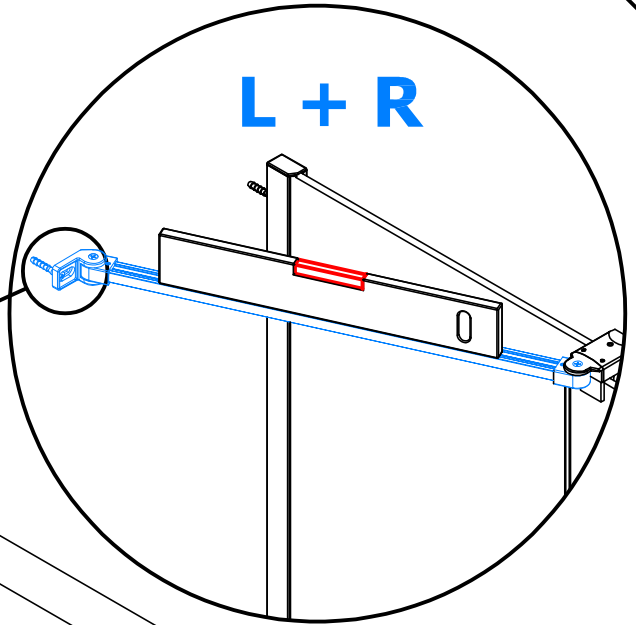
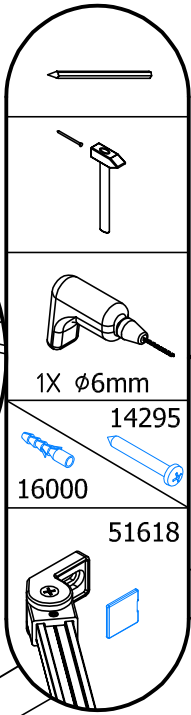
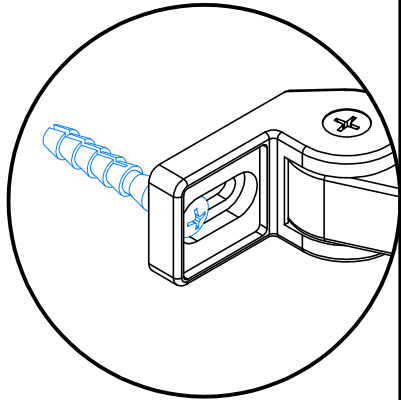
16.2



17.



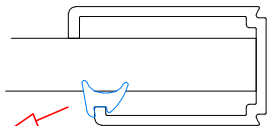
18.



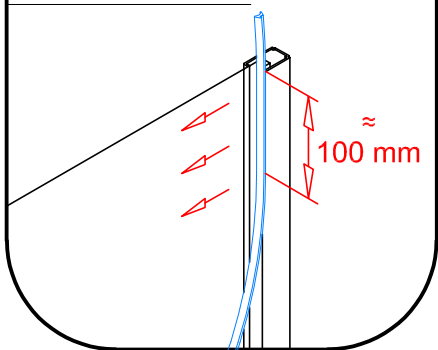
19.1 → 19.3

19.2

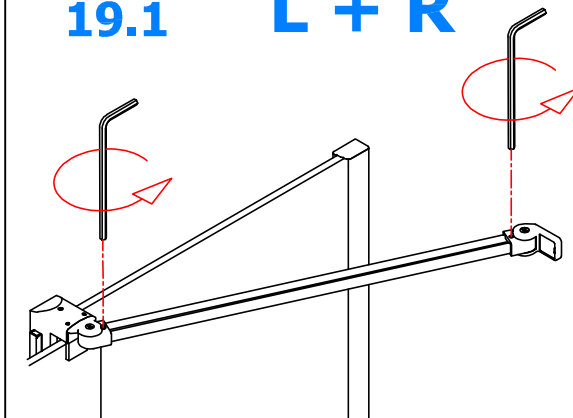
L + R



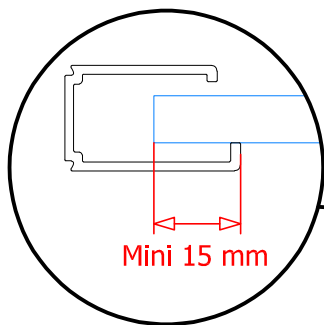
31107



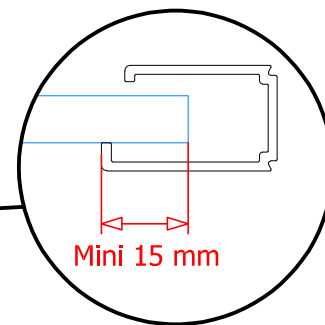
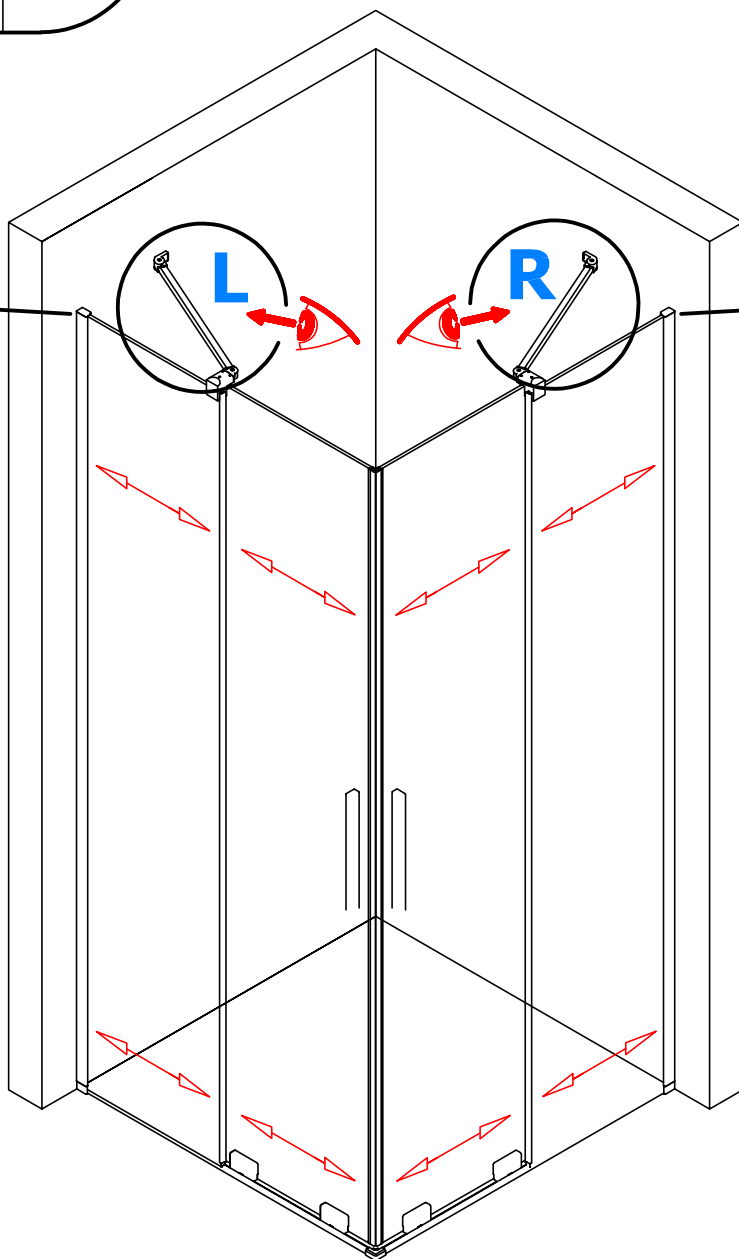
19.1 L + R



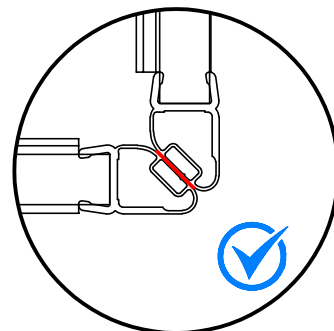
19.3



Mini 15 mm

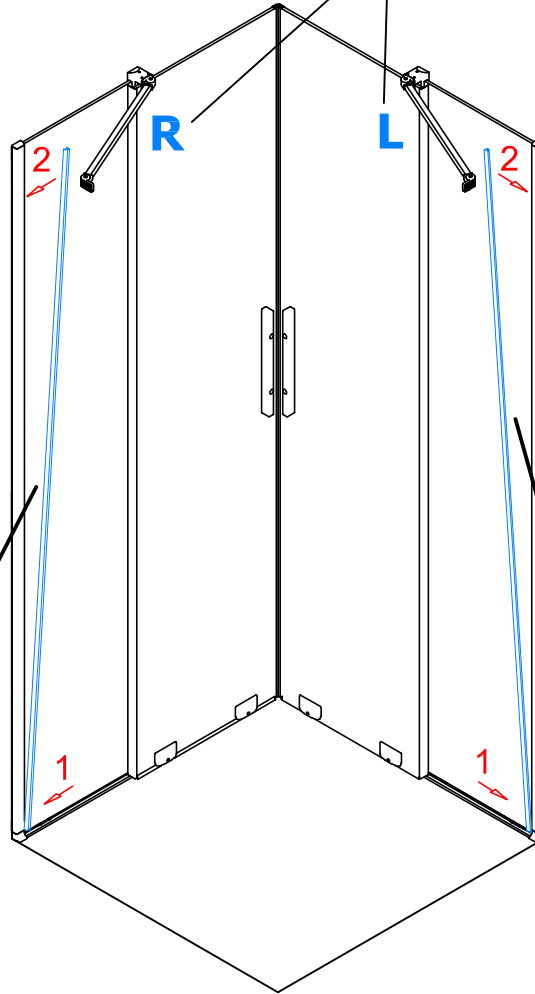
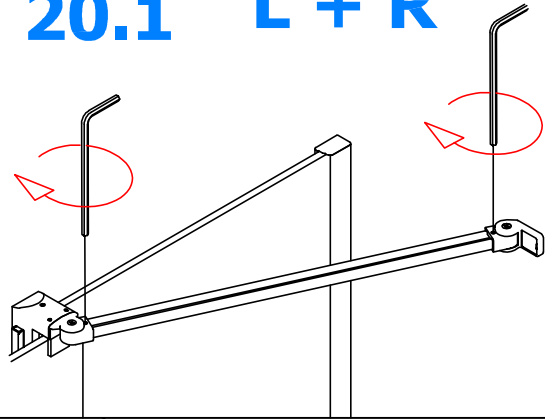


Mini 15 mm



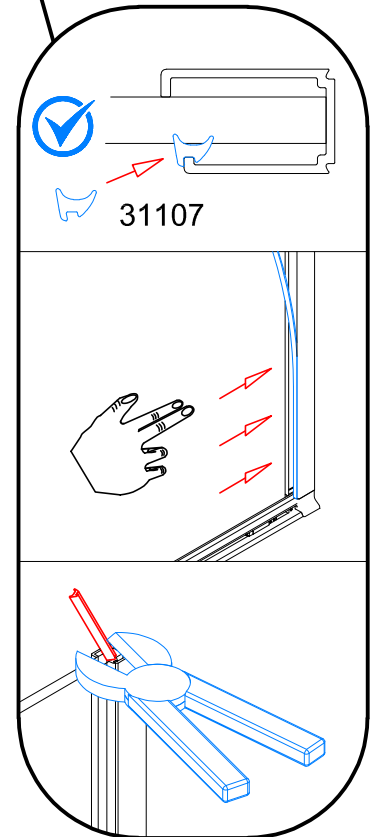
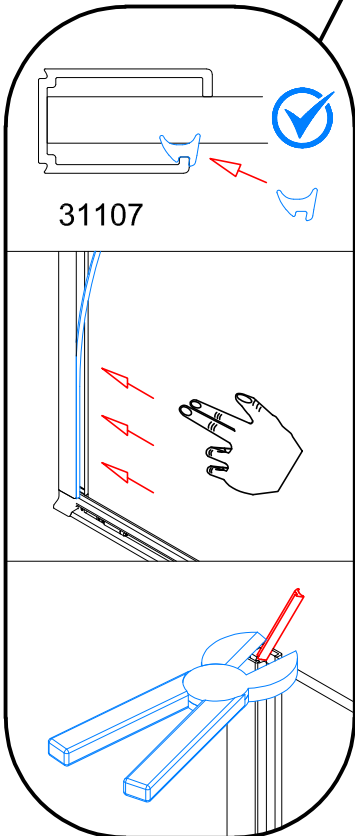
20.1 → 20.3

20.1 L + R

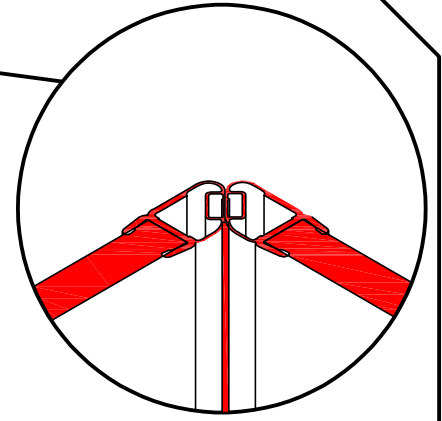
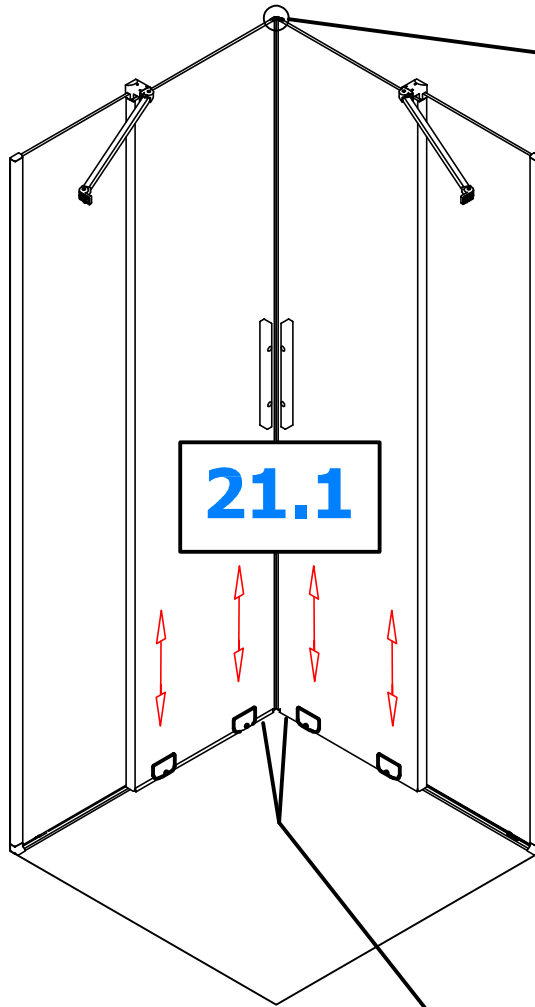
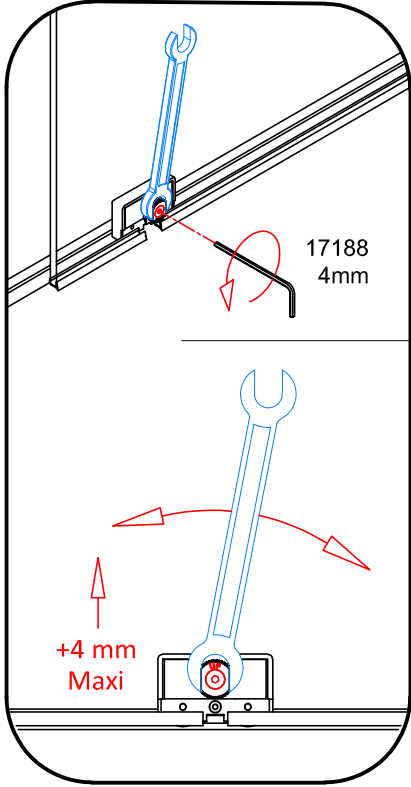


20.2

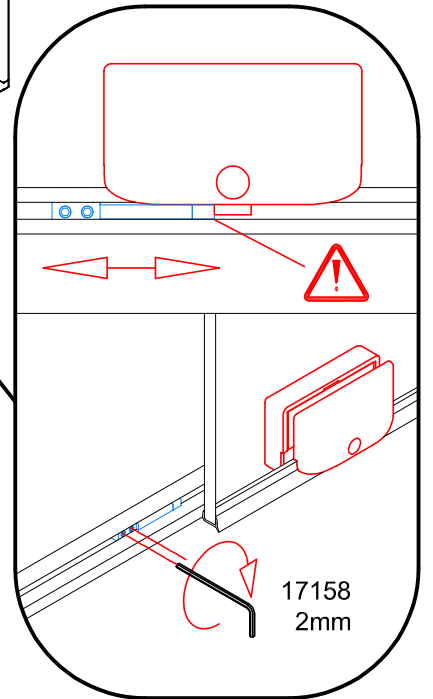
20.3



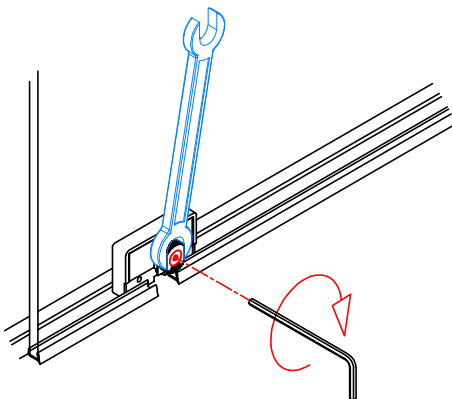
21.1 → 21.2



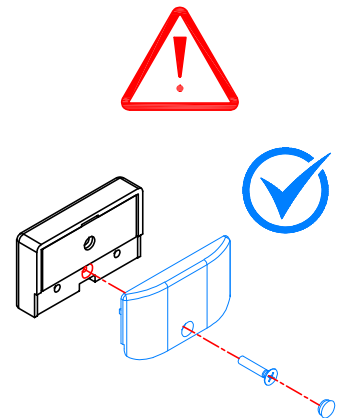
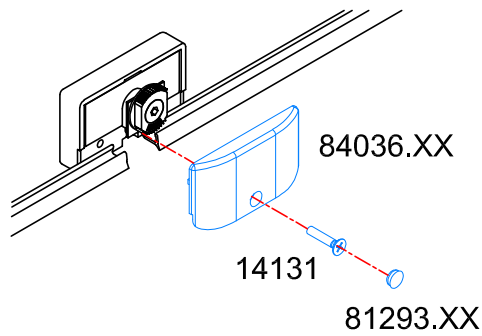
21.2



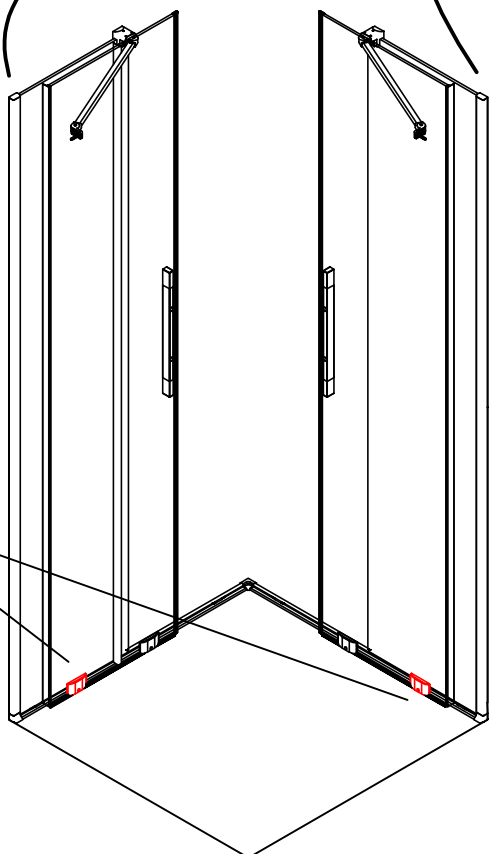
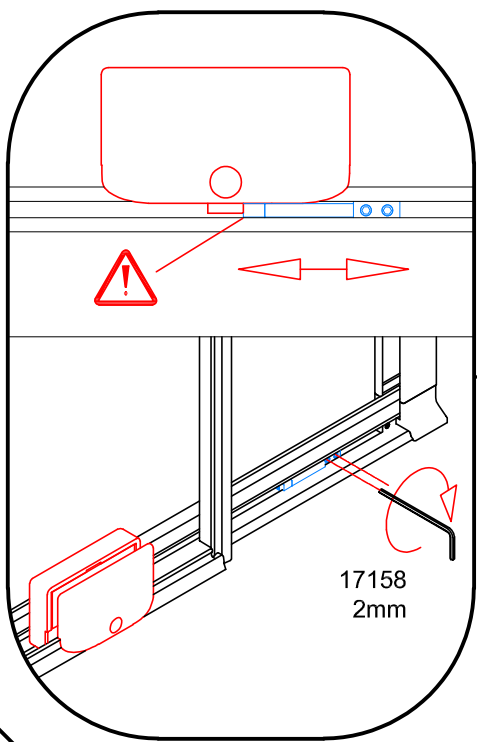
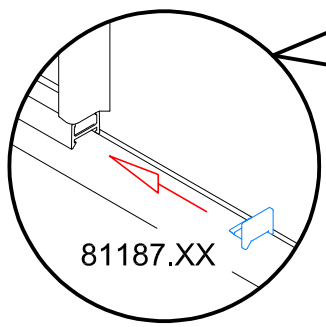
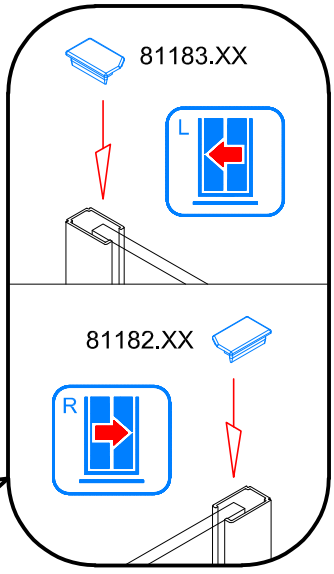
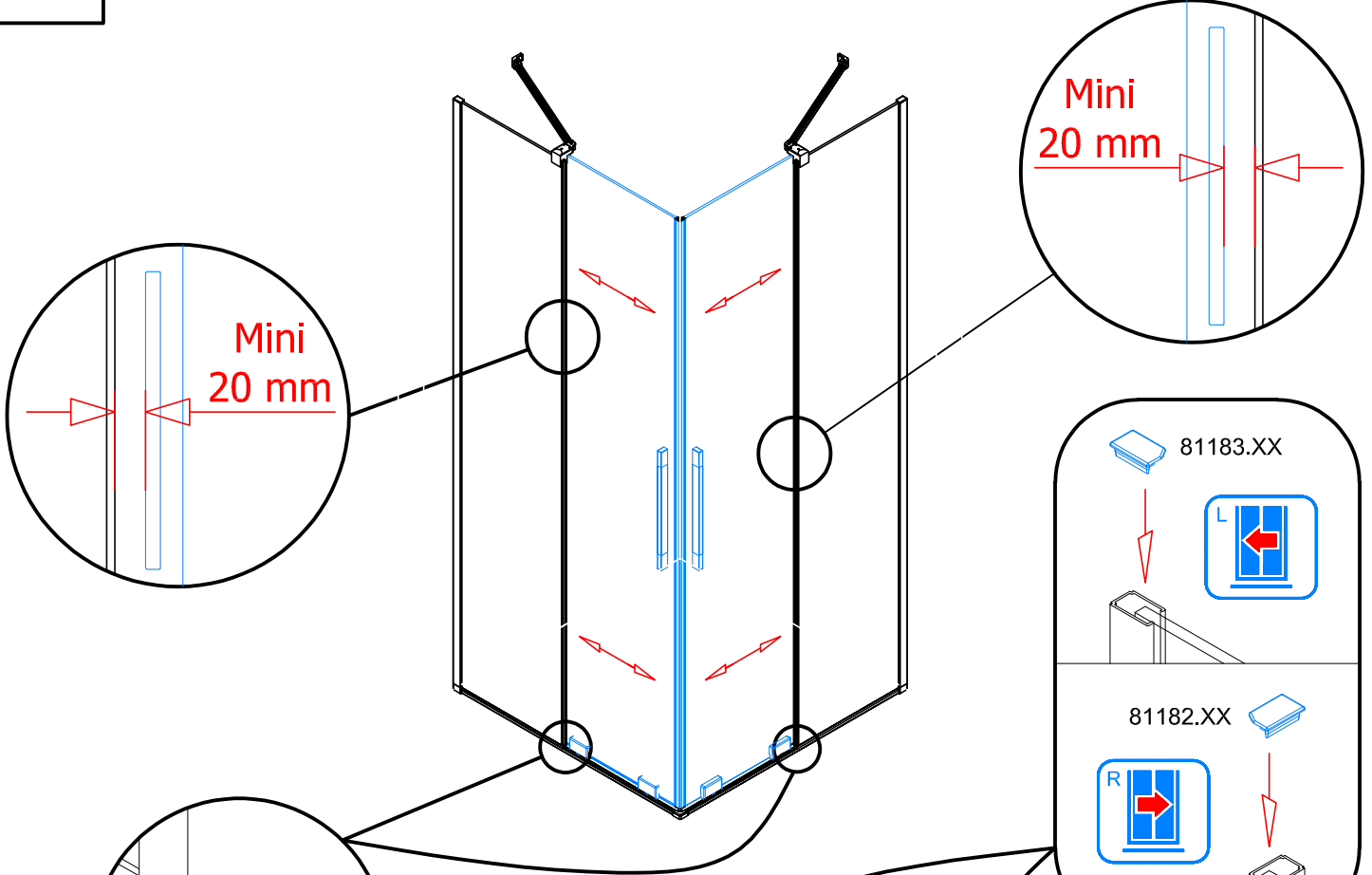
22.



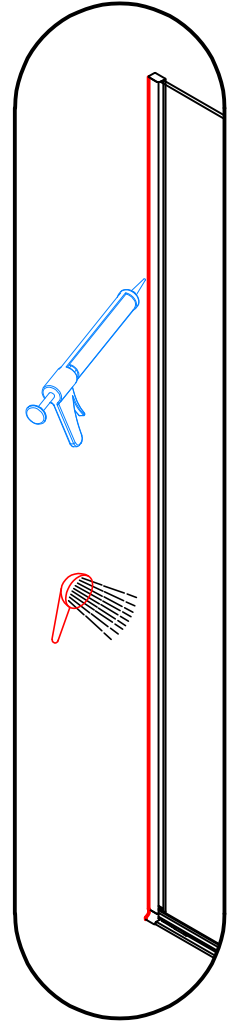
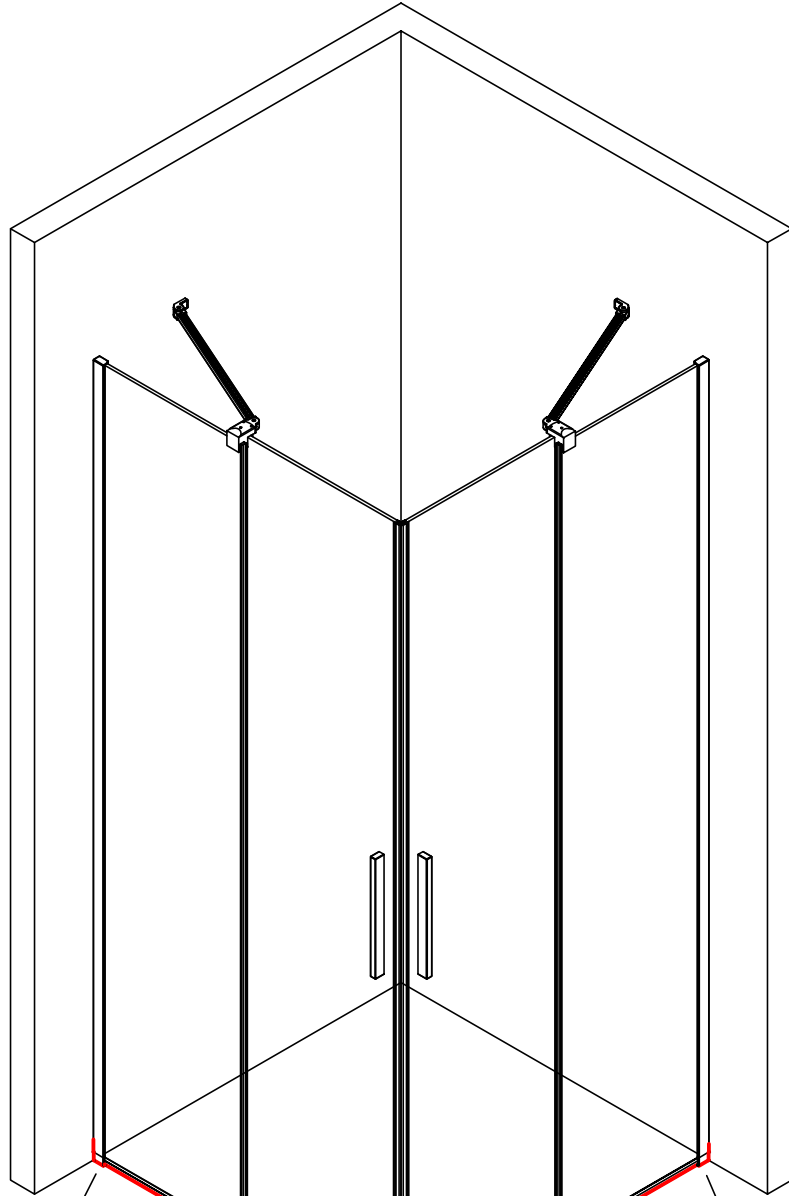
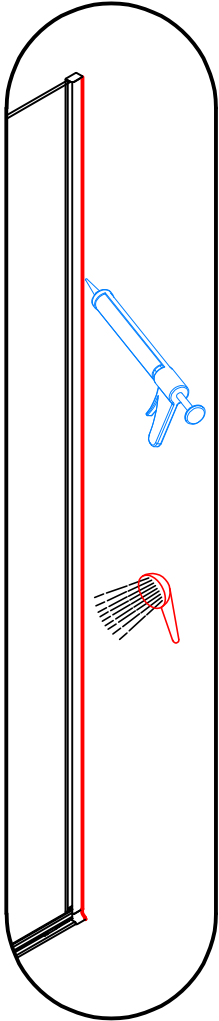
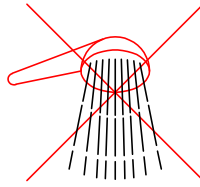
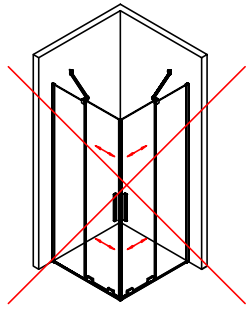
23.



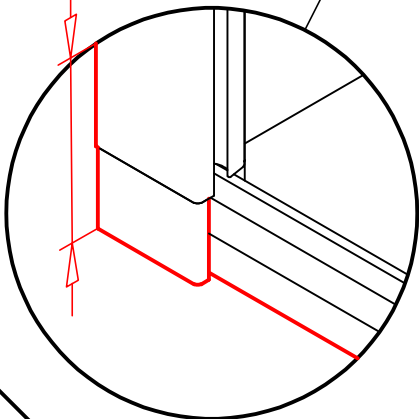
24.



25.



5cm



5cm

