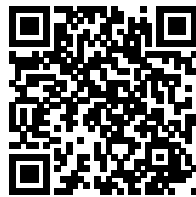
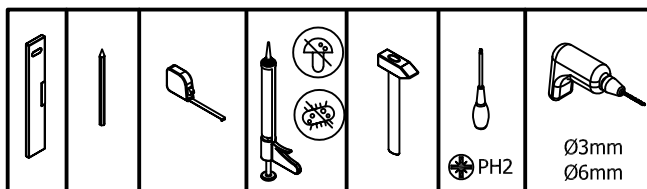
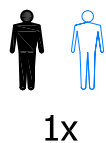
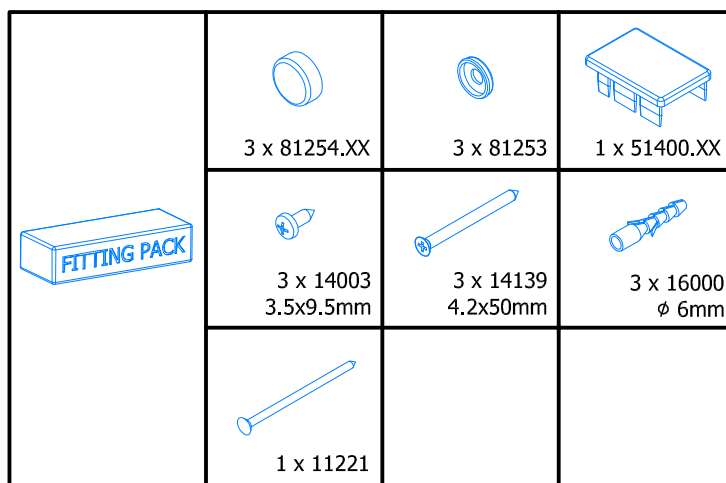
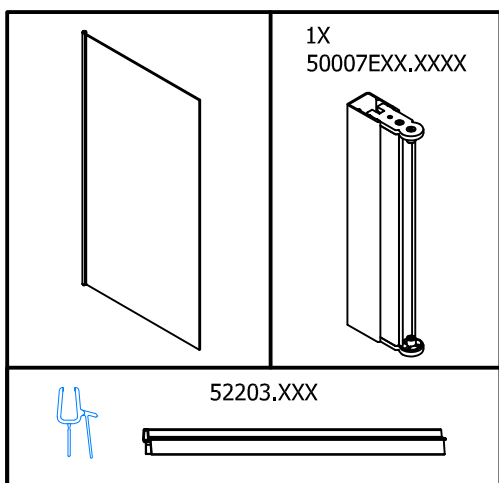
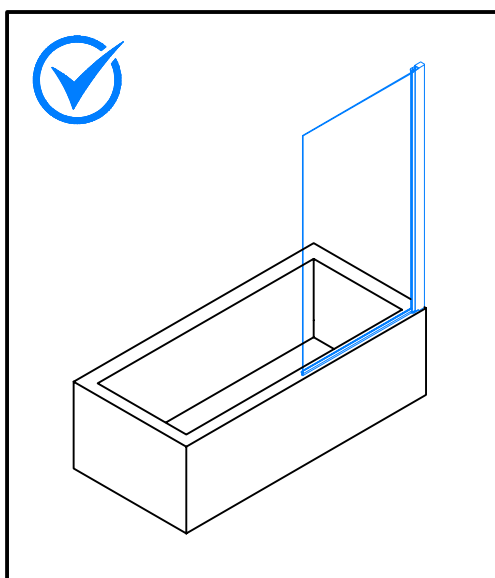
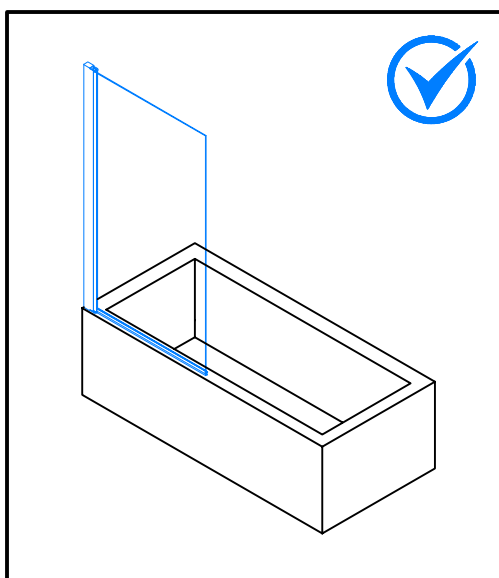


19812

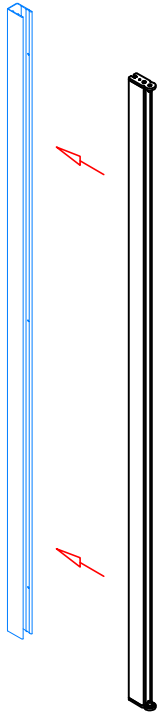


D20B1



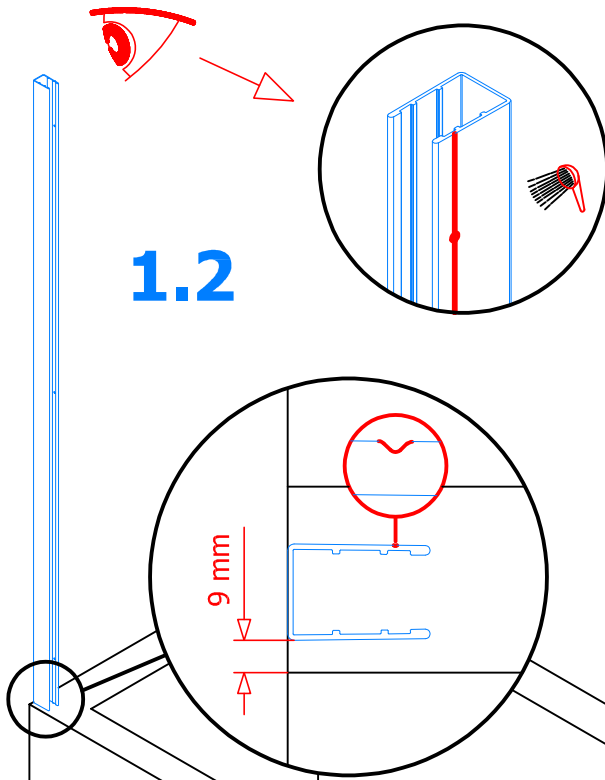
1.1

50012



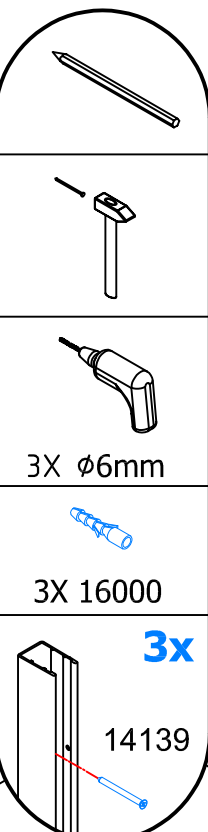
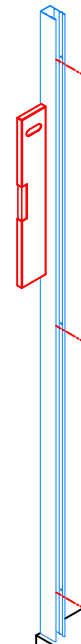
1.1 → 1.3

1.2



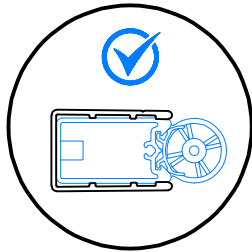
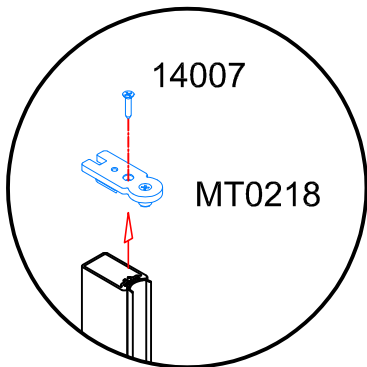
1.3

3X

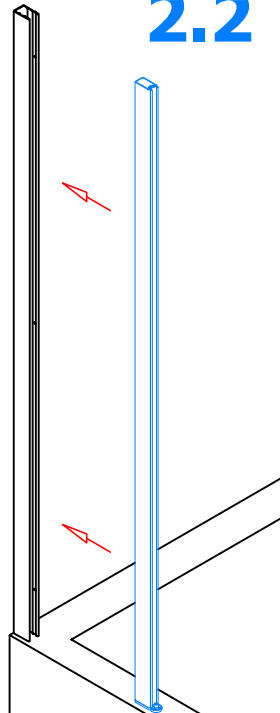


2.1 → 2.2

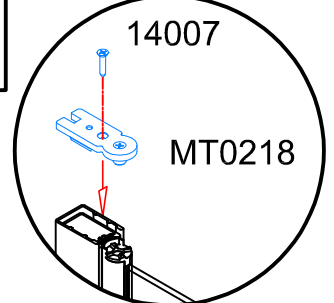
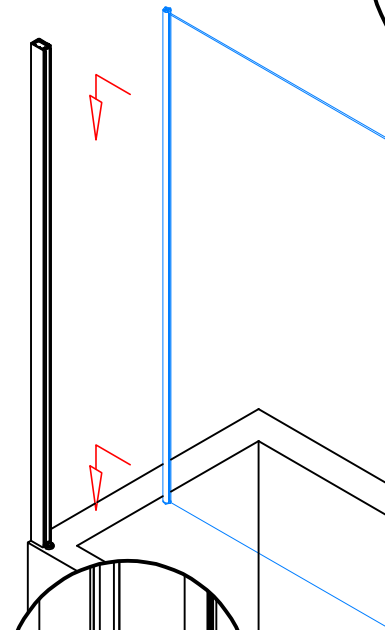
2.1



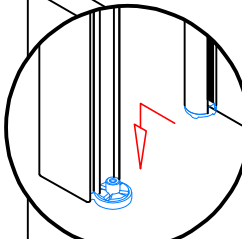
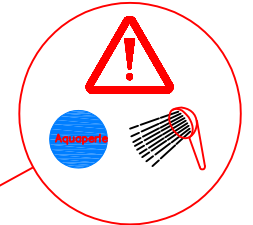
2.2



3.1 → 3.2

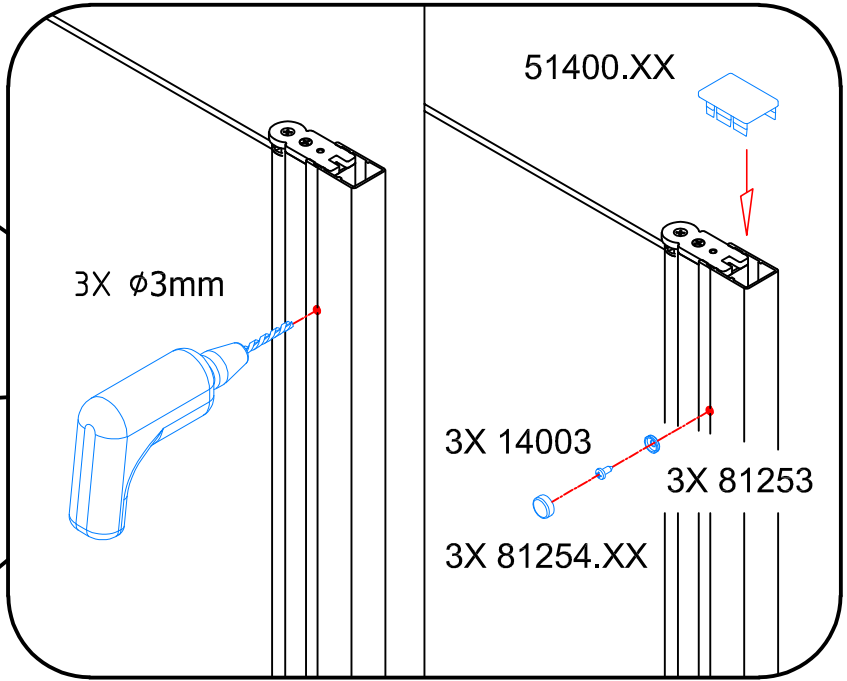
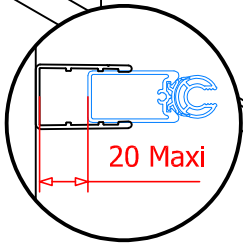
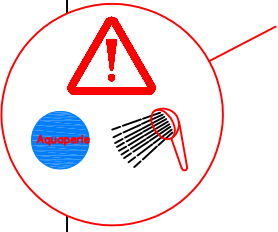


3.2

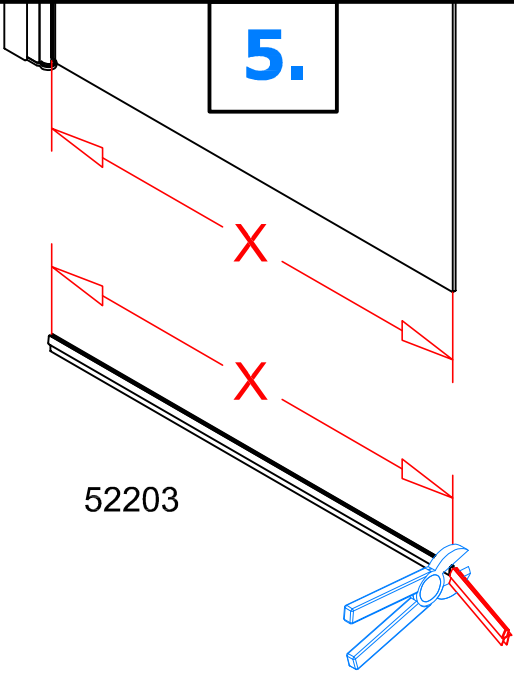


3.1

4.



5.



52203

6.

