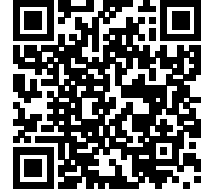


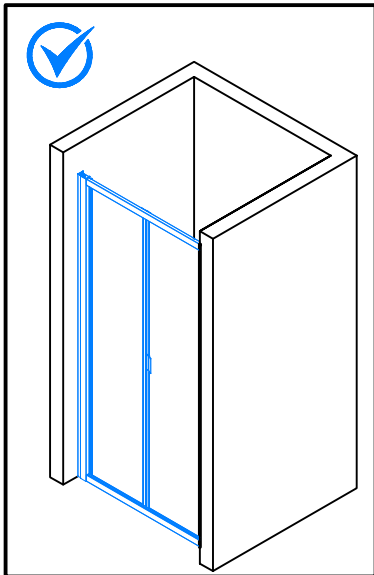
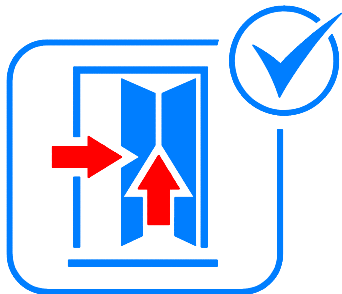
# 19794



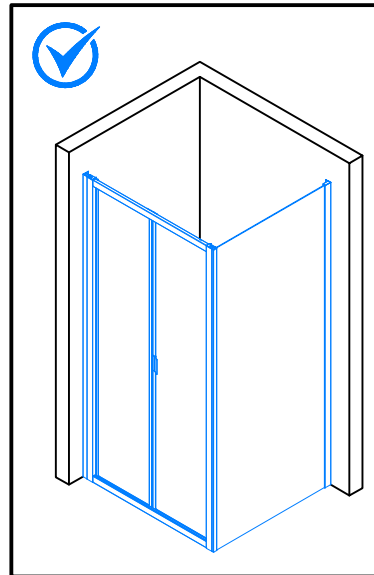
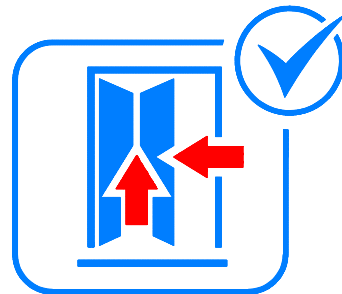
D20K  
D21K



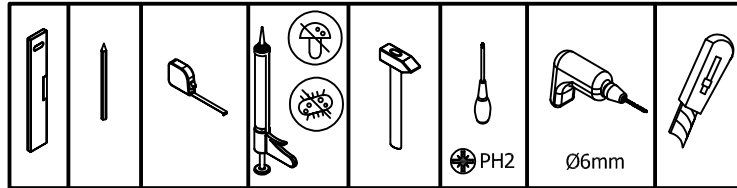
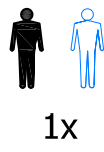
D20K + D20F1  
D21K + D21F1



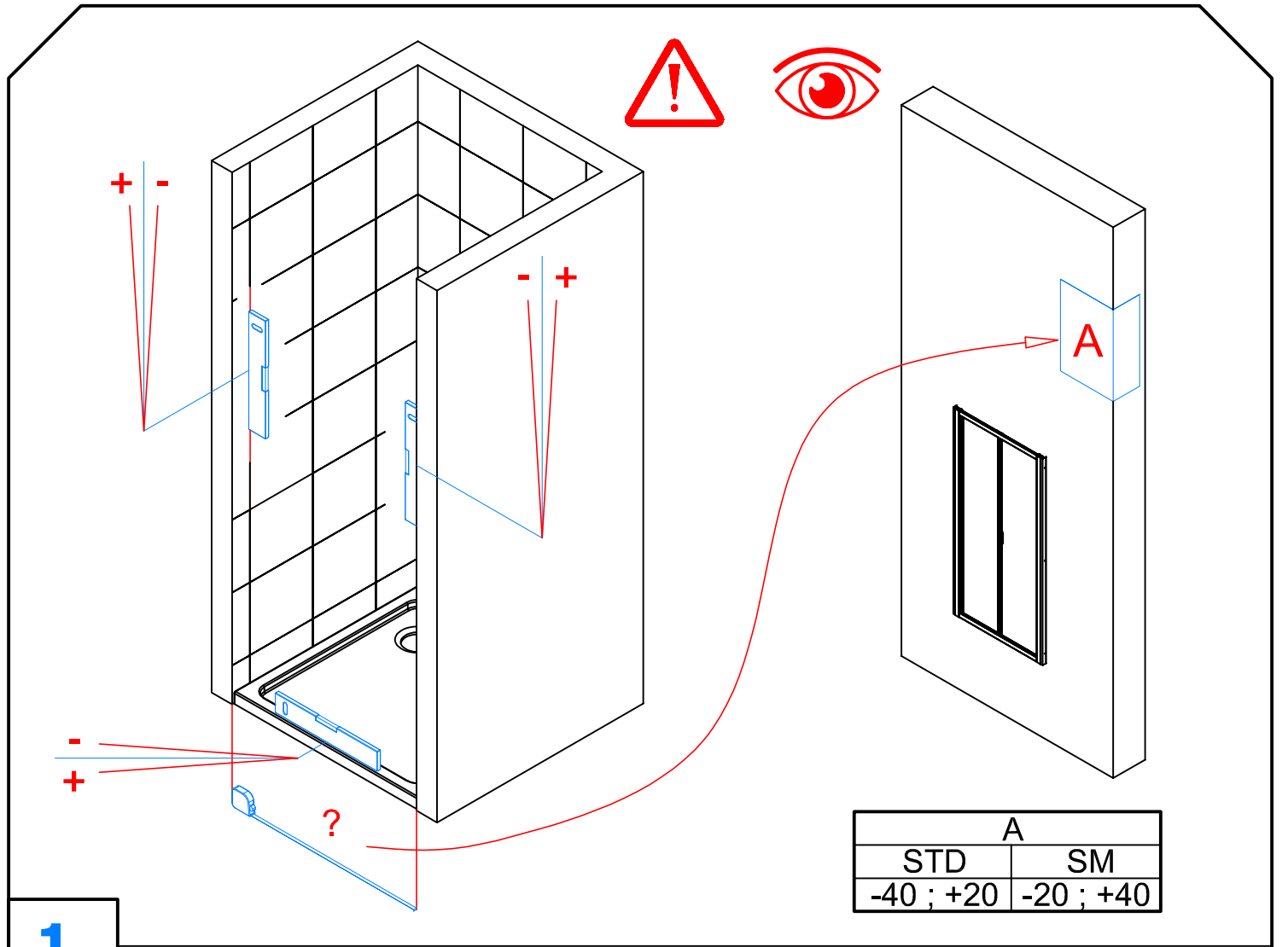
**P1. → P10.**



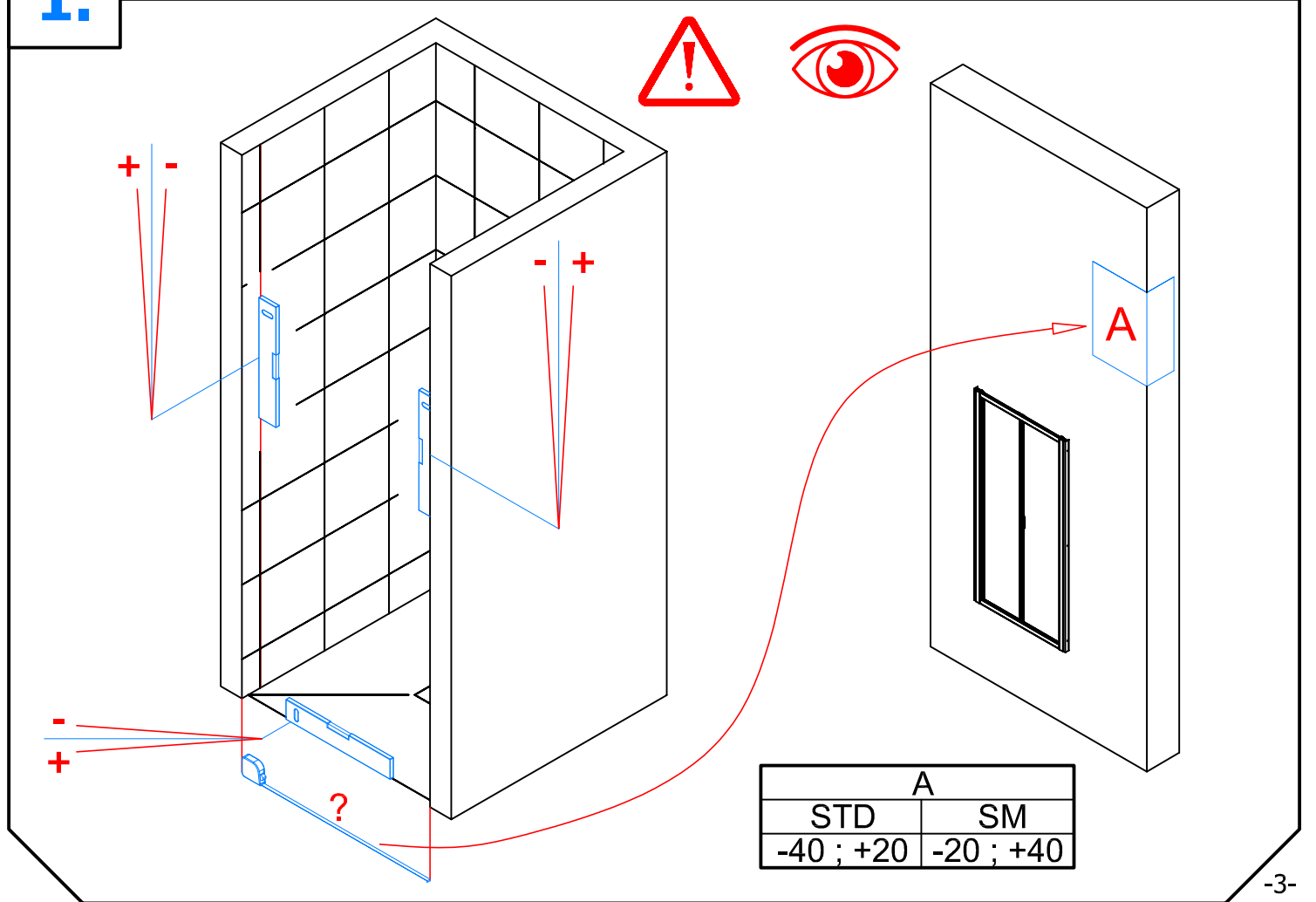
**P11. → P23.**

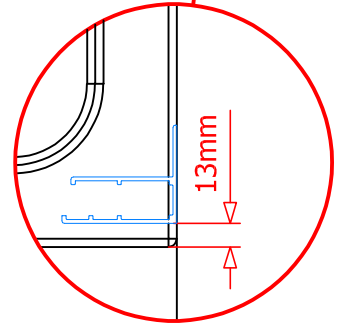
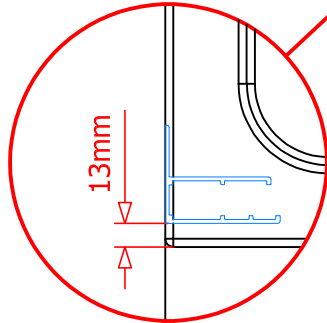
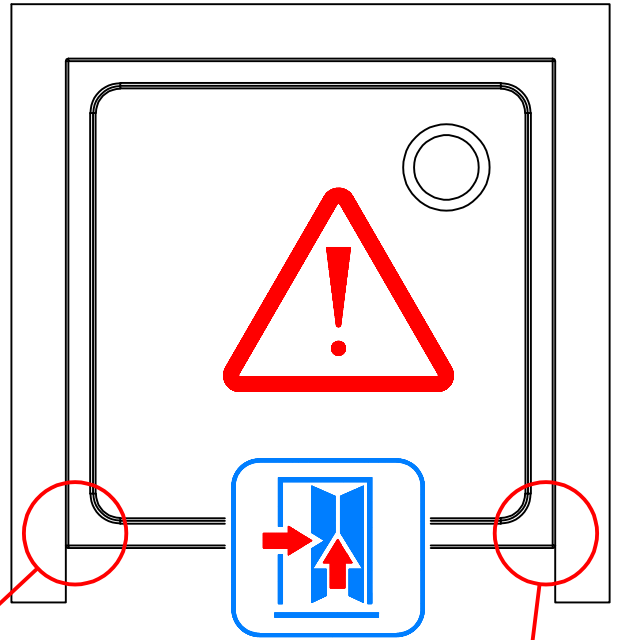
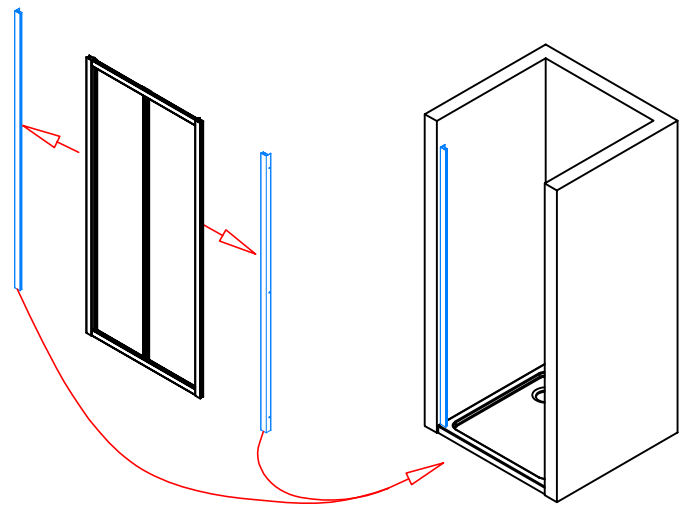


	<p>1 x 11221</p>	<p>2 x 14196</p>	<p>6 x 14295 4.2x32mm</p>	<p>6 x 16000 ø 6mm</p>
	<p>2 x 81125.XX</p>	<p>2 x 81126.XX</p>	<p>2 x 14388</p>	<p>2 x 81121.XX</p>
	<p>6 x 81254.XX</p>	<p>6 x 81253</p>	<p>2 x 63000.XXXX</p>	<p>1 x 17165</p>

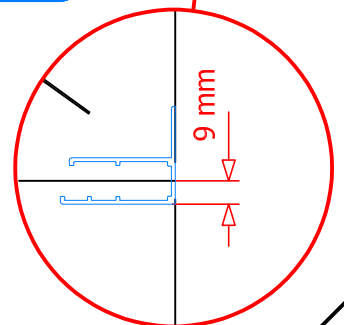
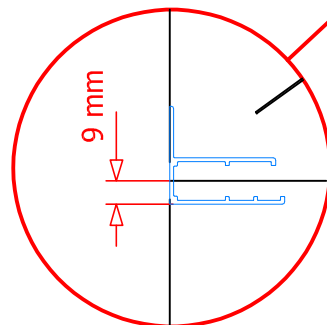
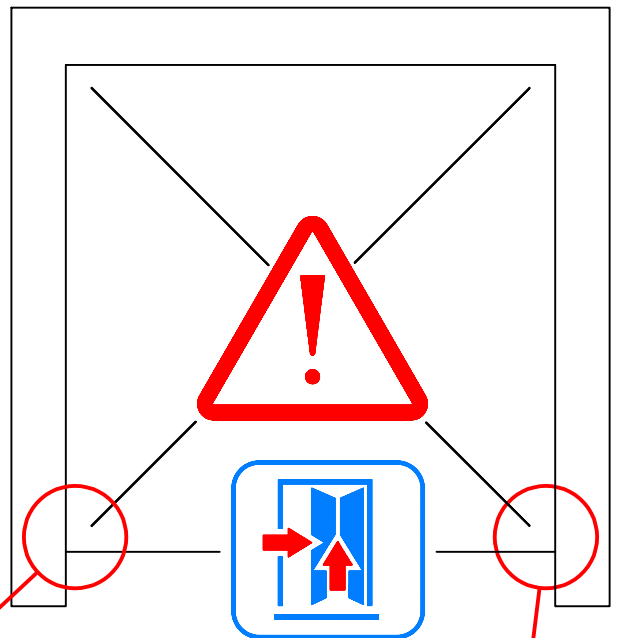
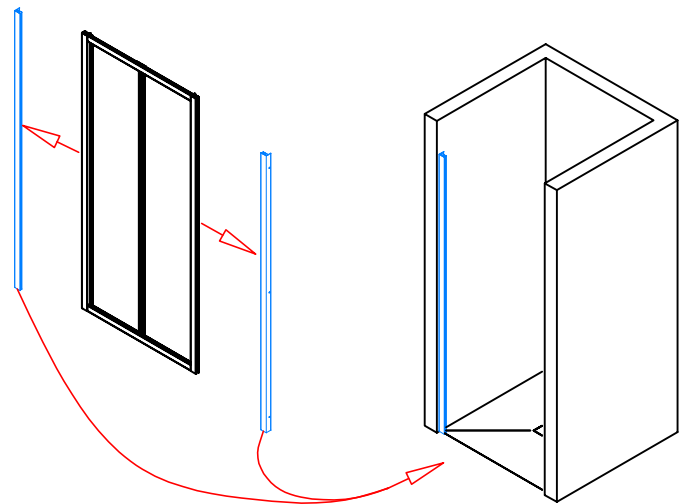


**1.**

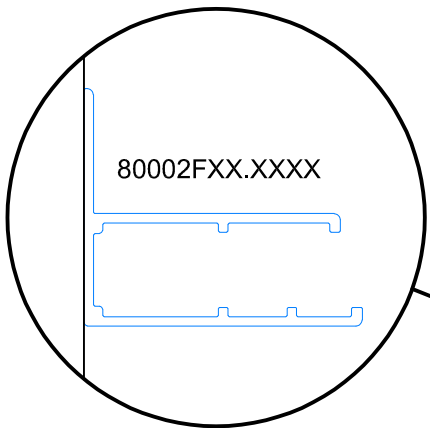




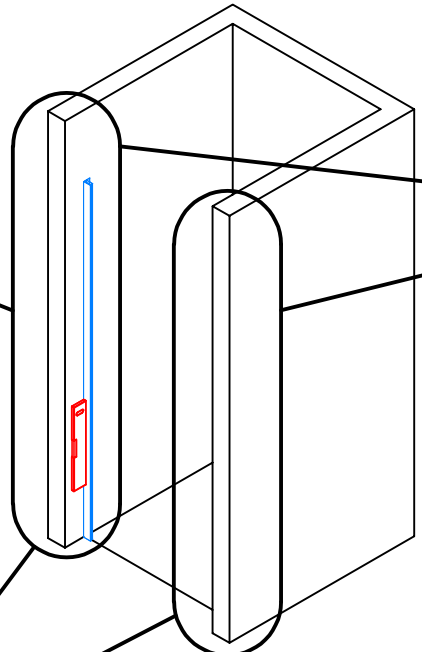
2.



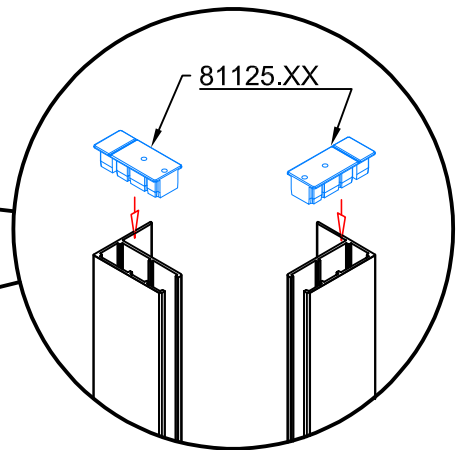
**3.1 → 3.4**



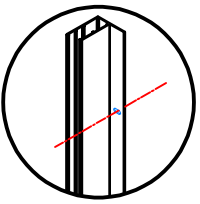
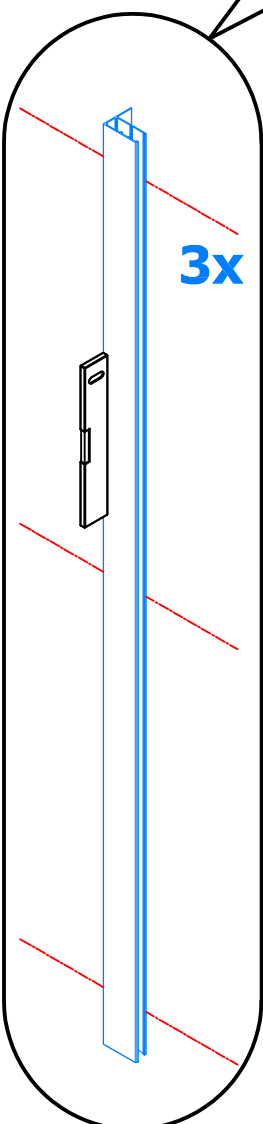
**3.1**



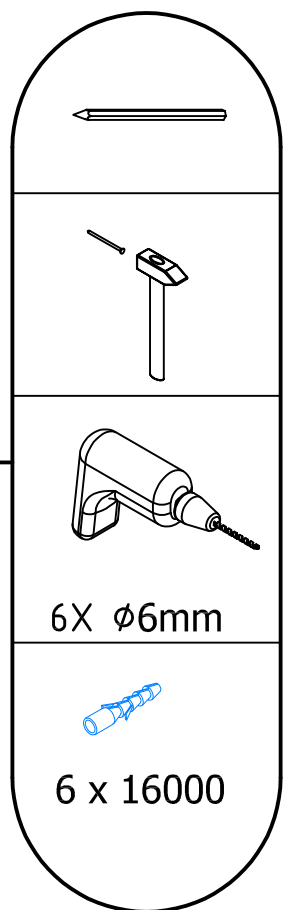
**3.2**



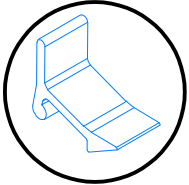
**3.4**



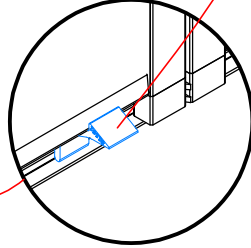
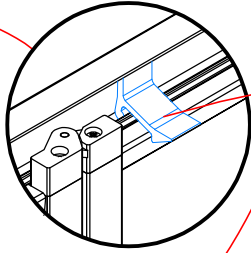
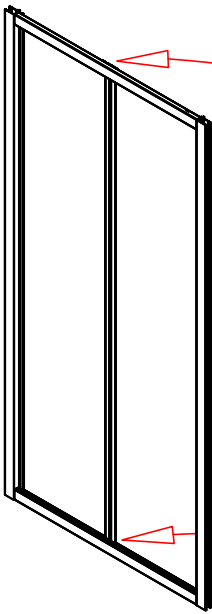
**3.3**



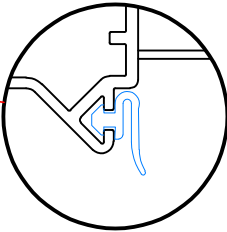
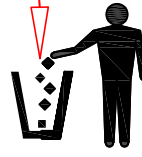
**4.1**



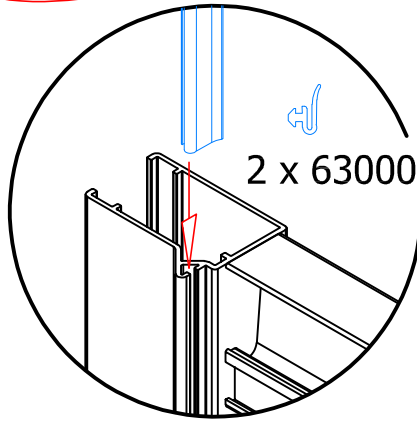
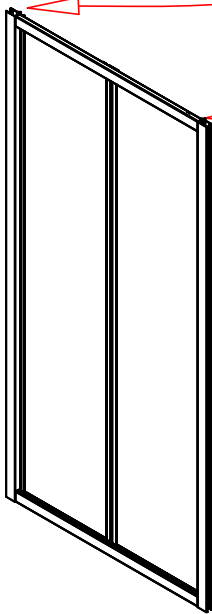
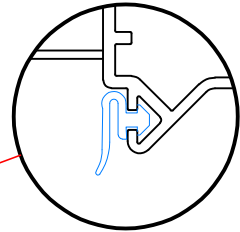
81161



**4.1 → 4.2**

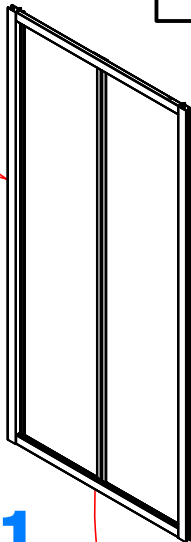


**4.2**

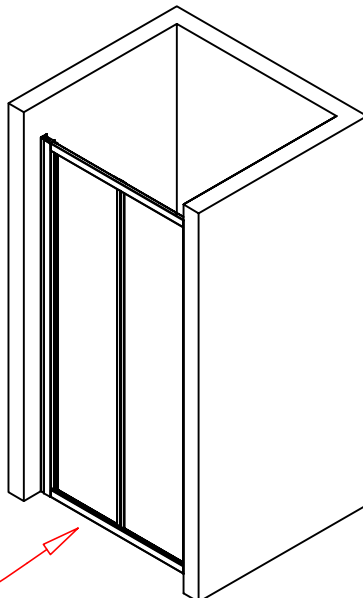


2 x 63000.XXXX

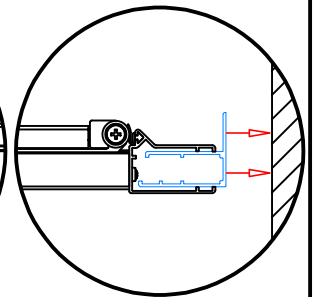
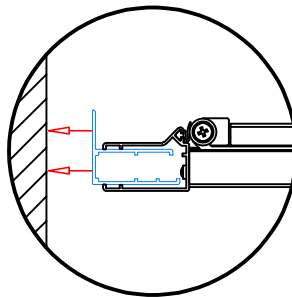
**5.1 → 5.3**



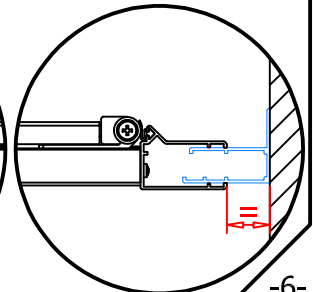
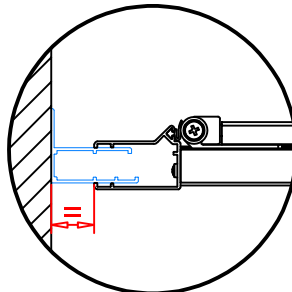
**5.1**



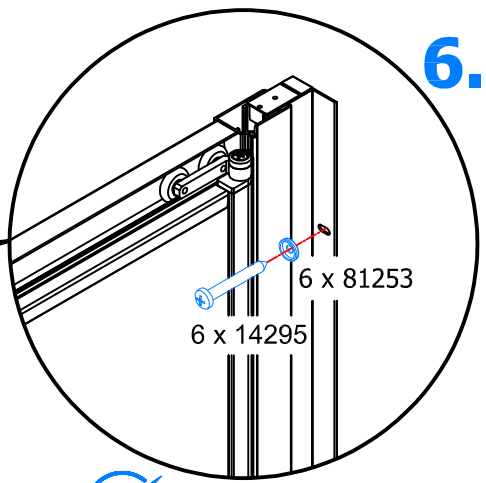
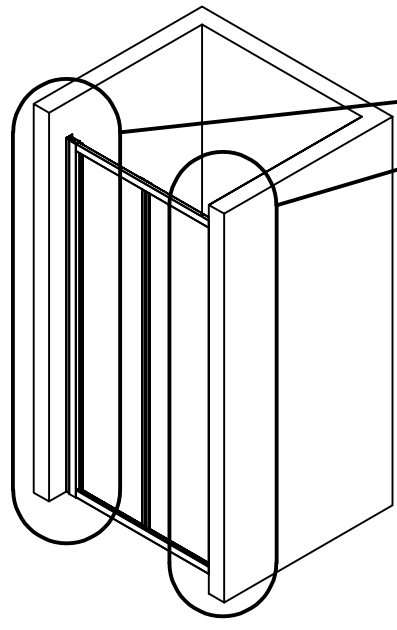
**5.2**



**5.3**

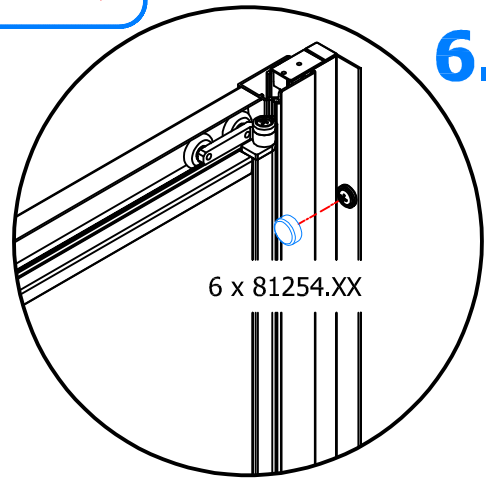
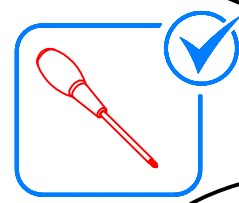


6.1 → 6.4



6.1

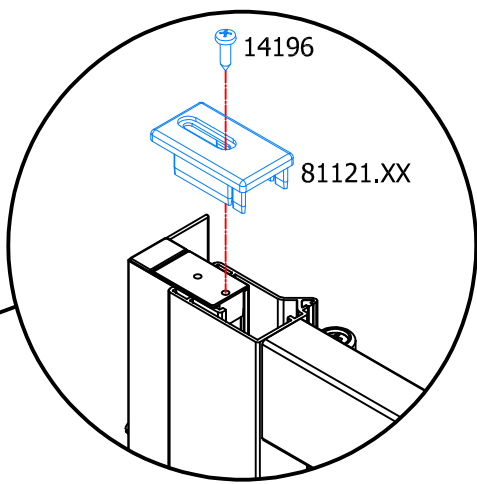
6 x 81253  
6 x 14295



6.2

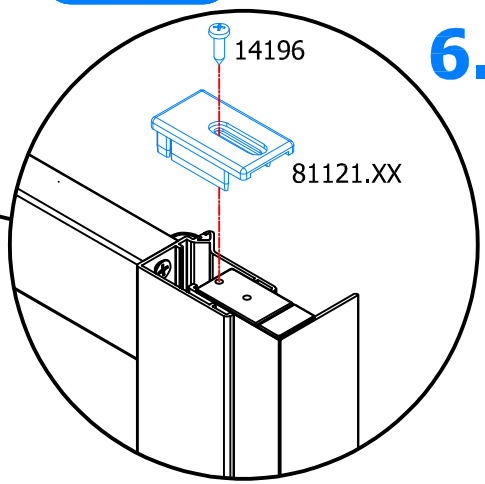
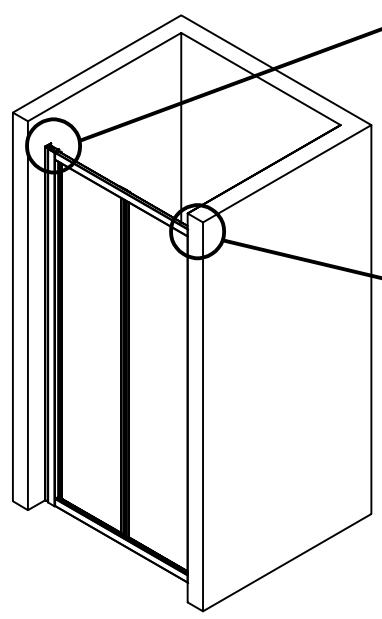
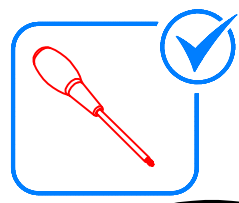
6 x 81254.XX

6.3



14196

81121.XX

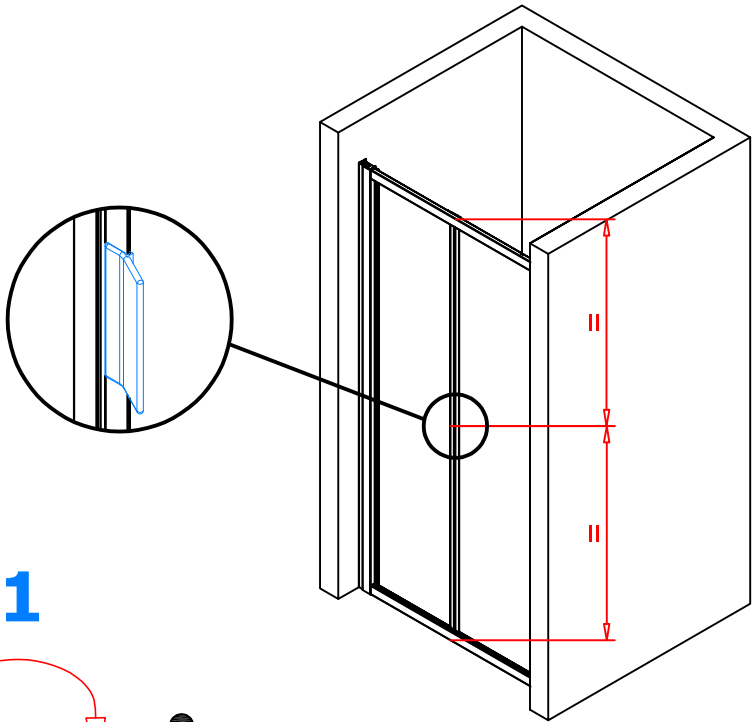


6.4

14196

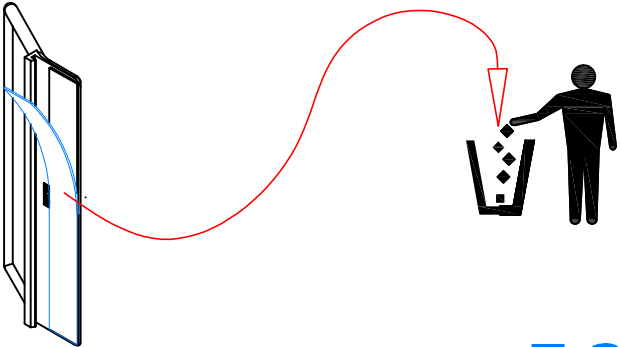
81121.XX

**7.1 → 7.4**

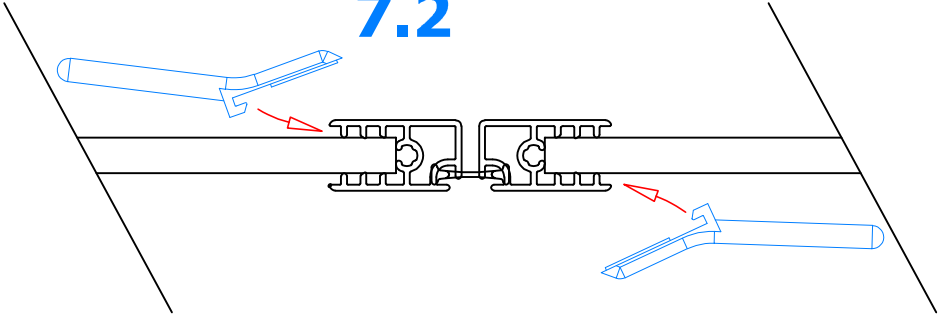


**7.1**

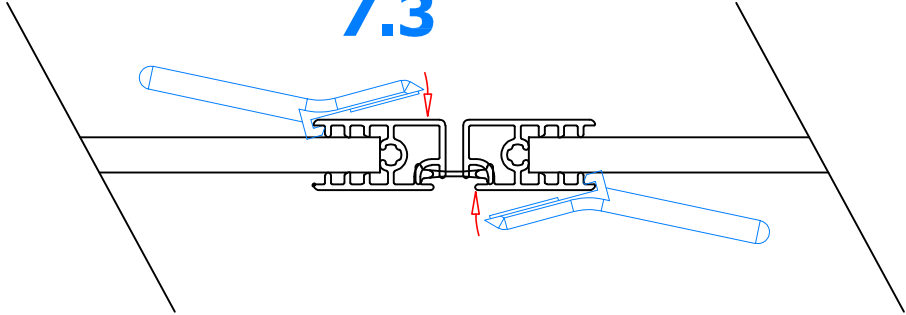
2 x 81126.XX



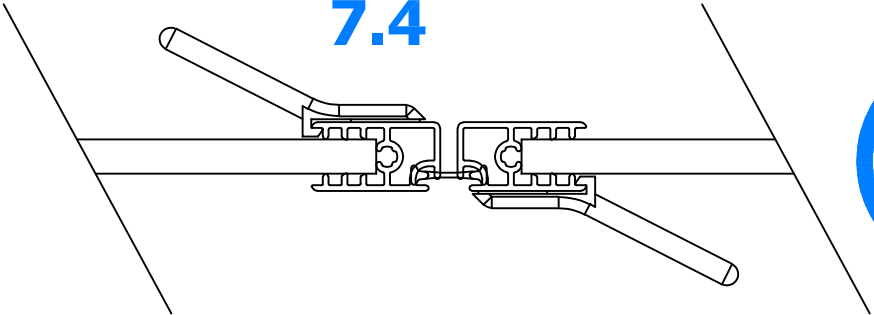
**7.2**



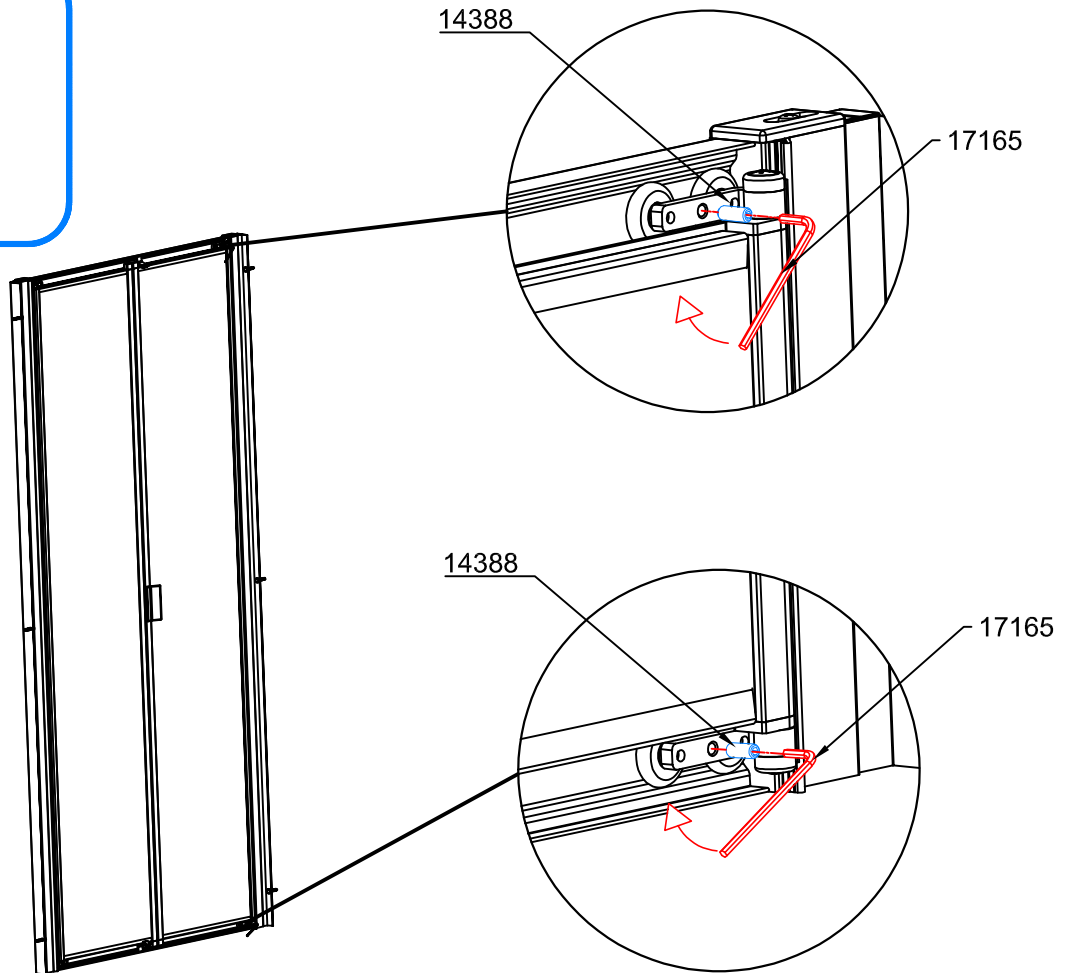
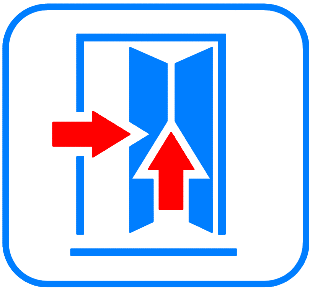
**7.3**



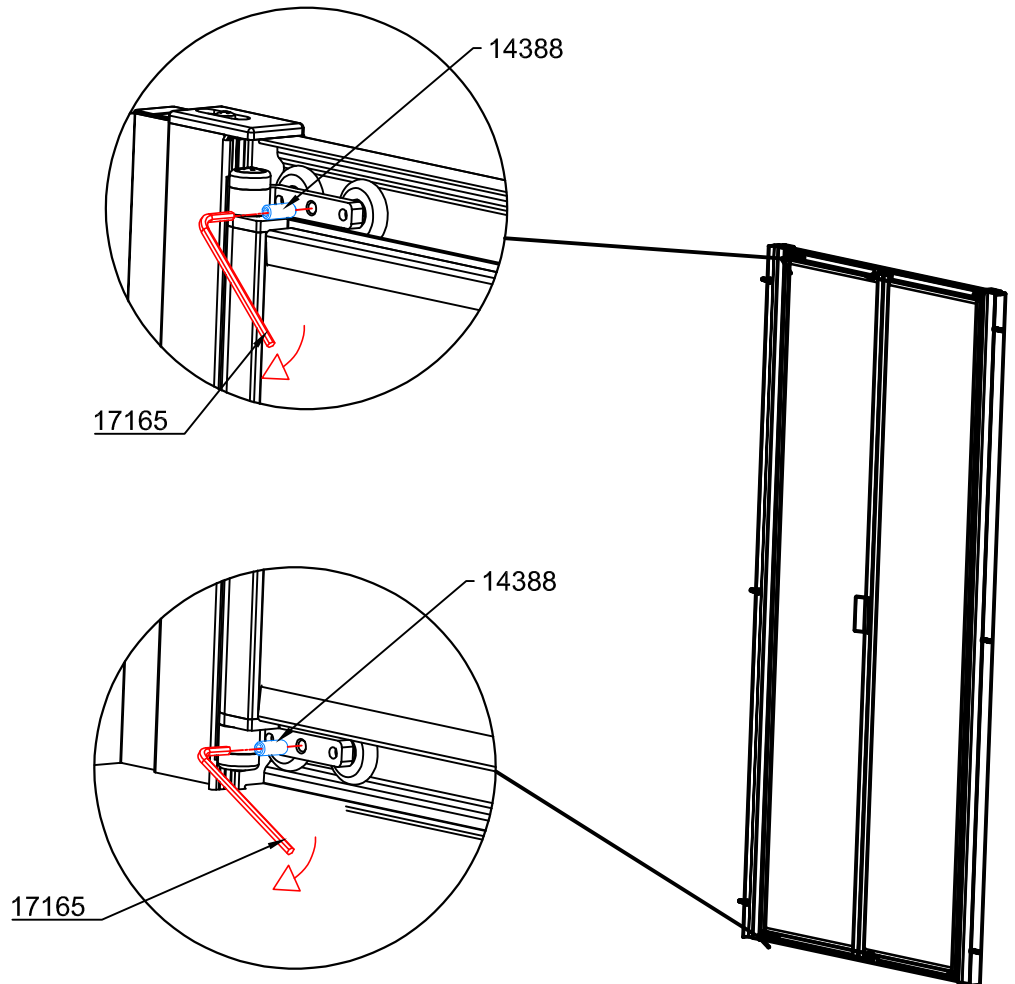
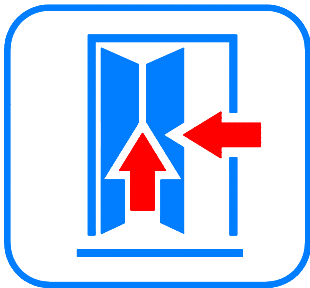
**7.4**



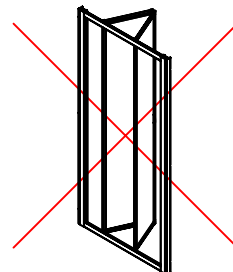
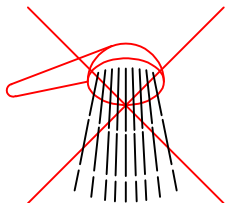
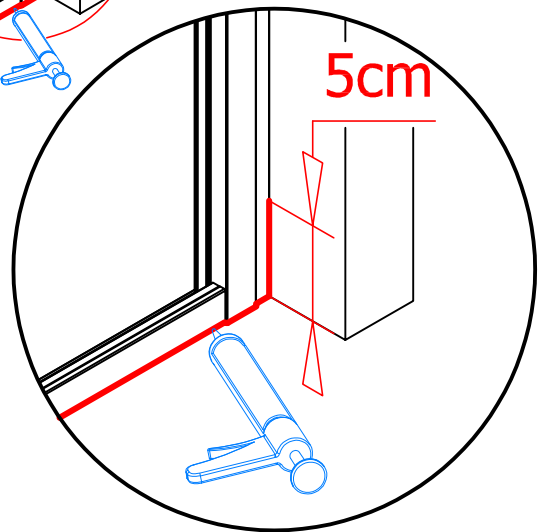
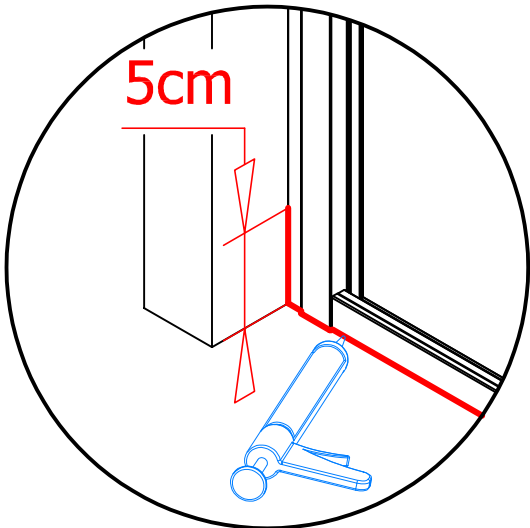
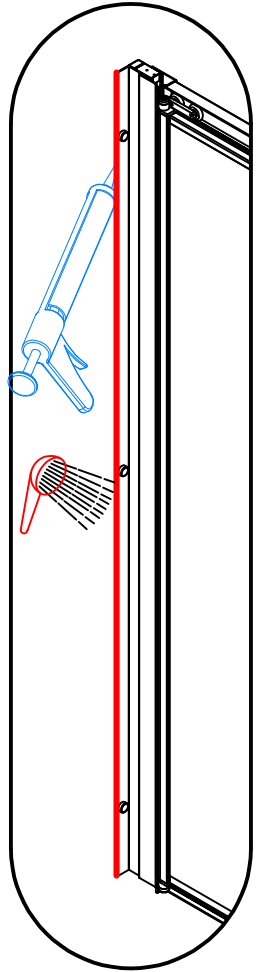
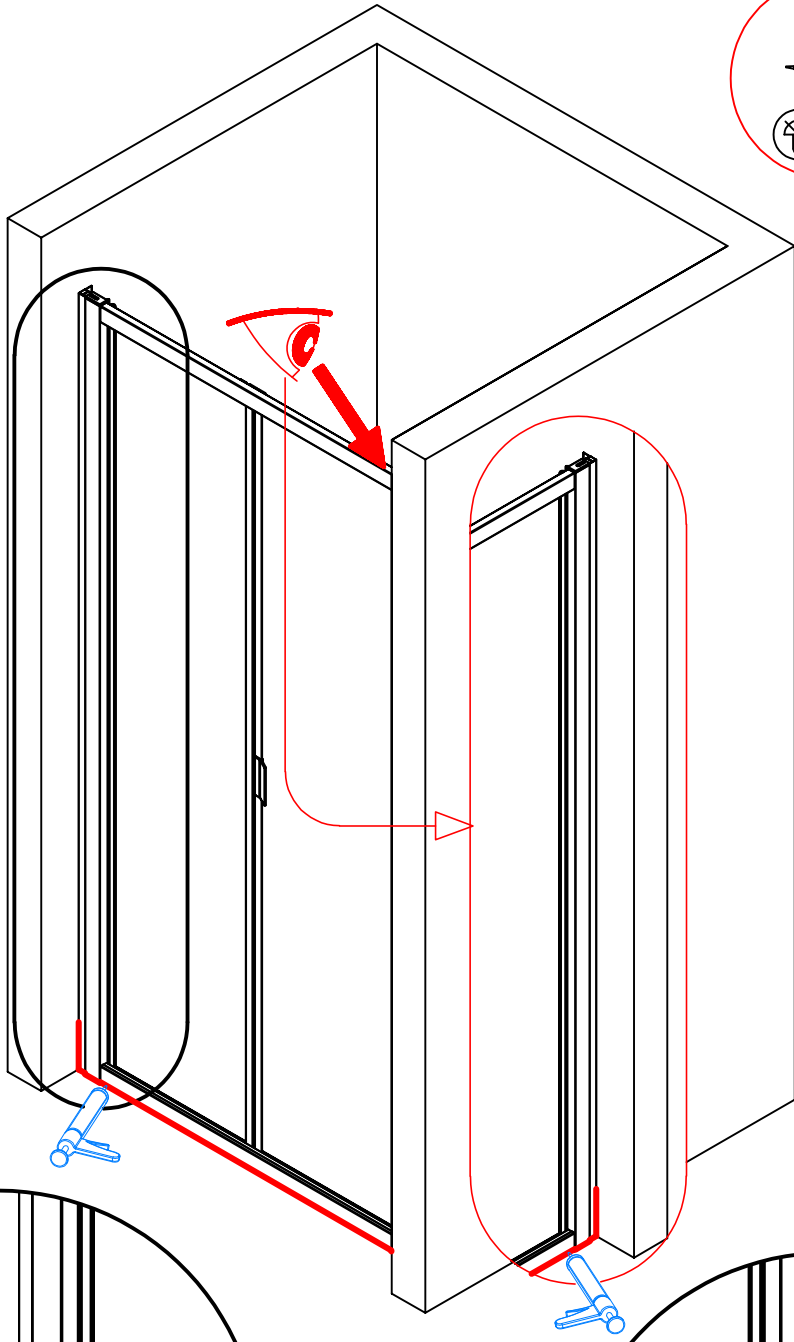
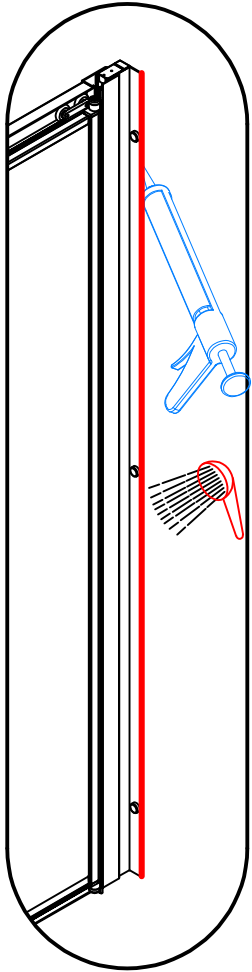




8.

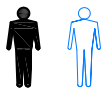
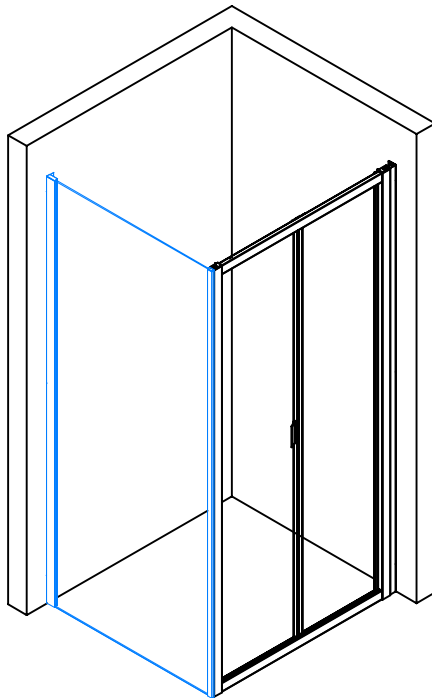
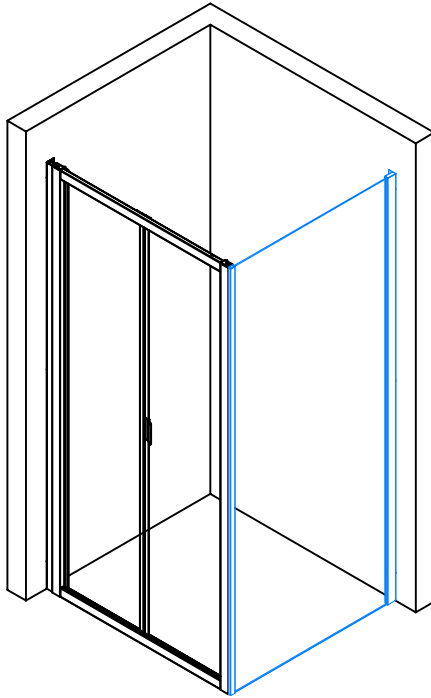


9.

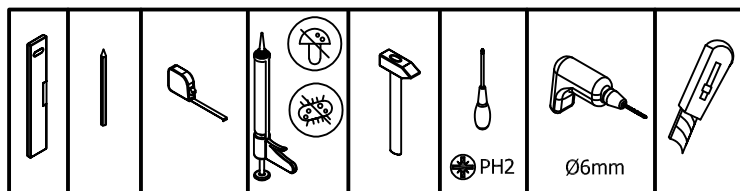


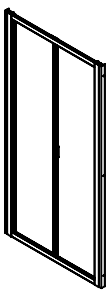

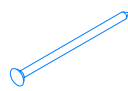



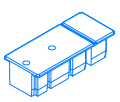
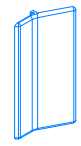
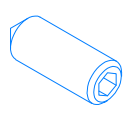
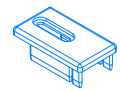



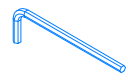




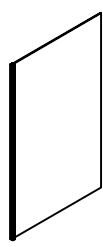
**P11. → P23.**


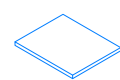
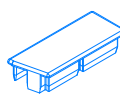
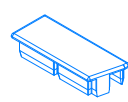


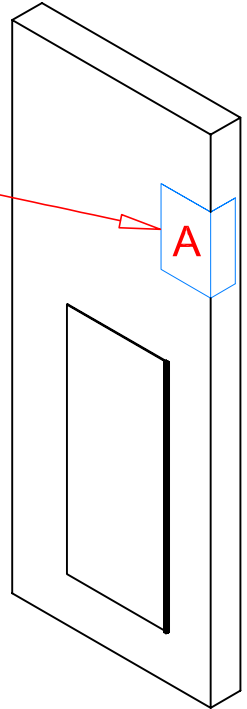
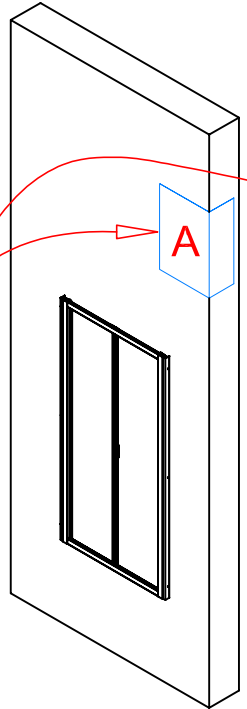
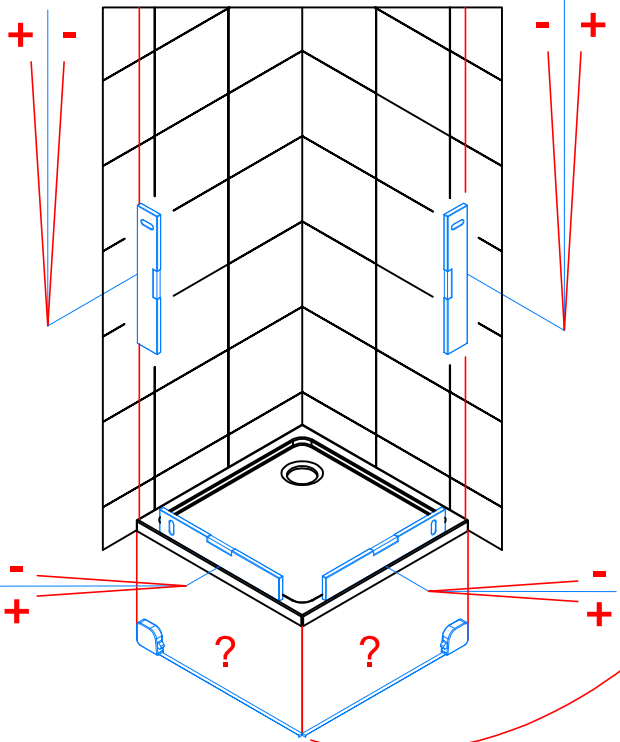
1x



 	 1 x 11221	 2 x 14196	 6 x 14295 4.2x32mm	 6 x 16000 $\phi$ 6mm
	 2 x 81125.XX	 2 x 81126.XX	 2 x 14388	 2 x 81121.XX
	 6 x 81254.XX	 6 x 81253	 2 x 63000.XXXX	 1 x 17165

1X 82006.XXXX 	
	

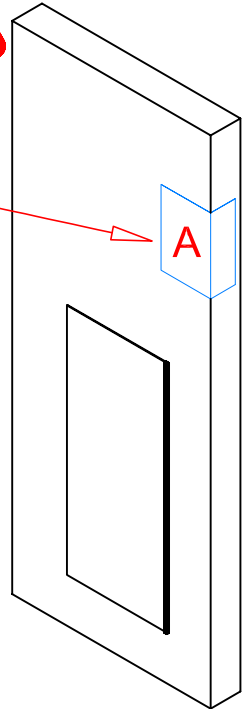
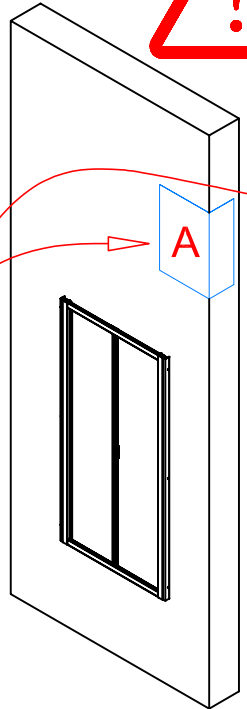
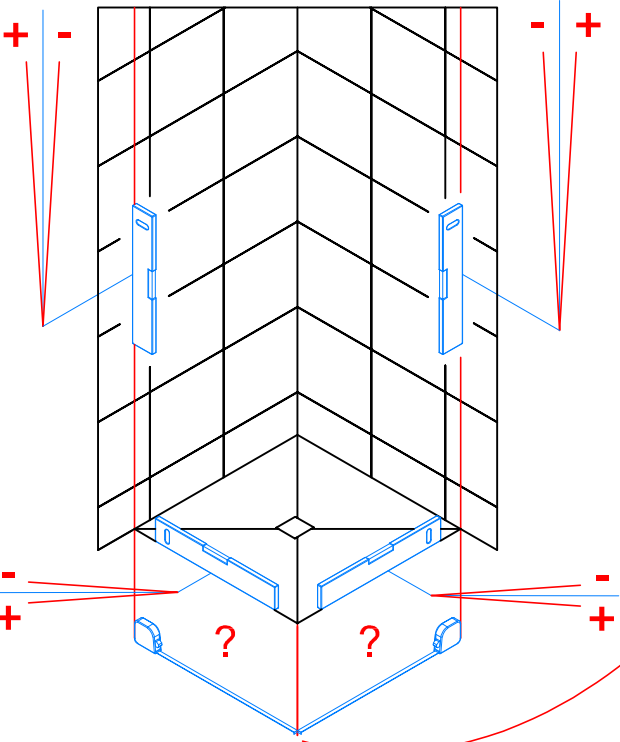
 1 x 81122.XX	 1 x 51209
 1 x 81123.XX	 1 x 81124.XX



A	
STD	SM
-20 ; +10	-10 ; +20

A	
STD	SM
-20 ; +5	-10 ; +15

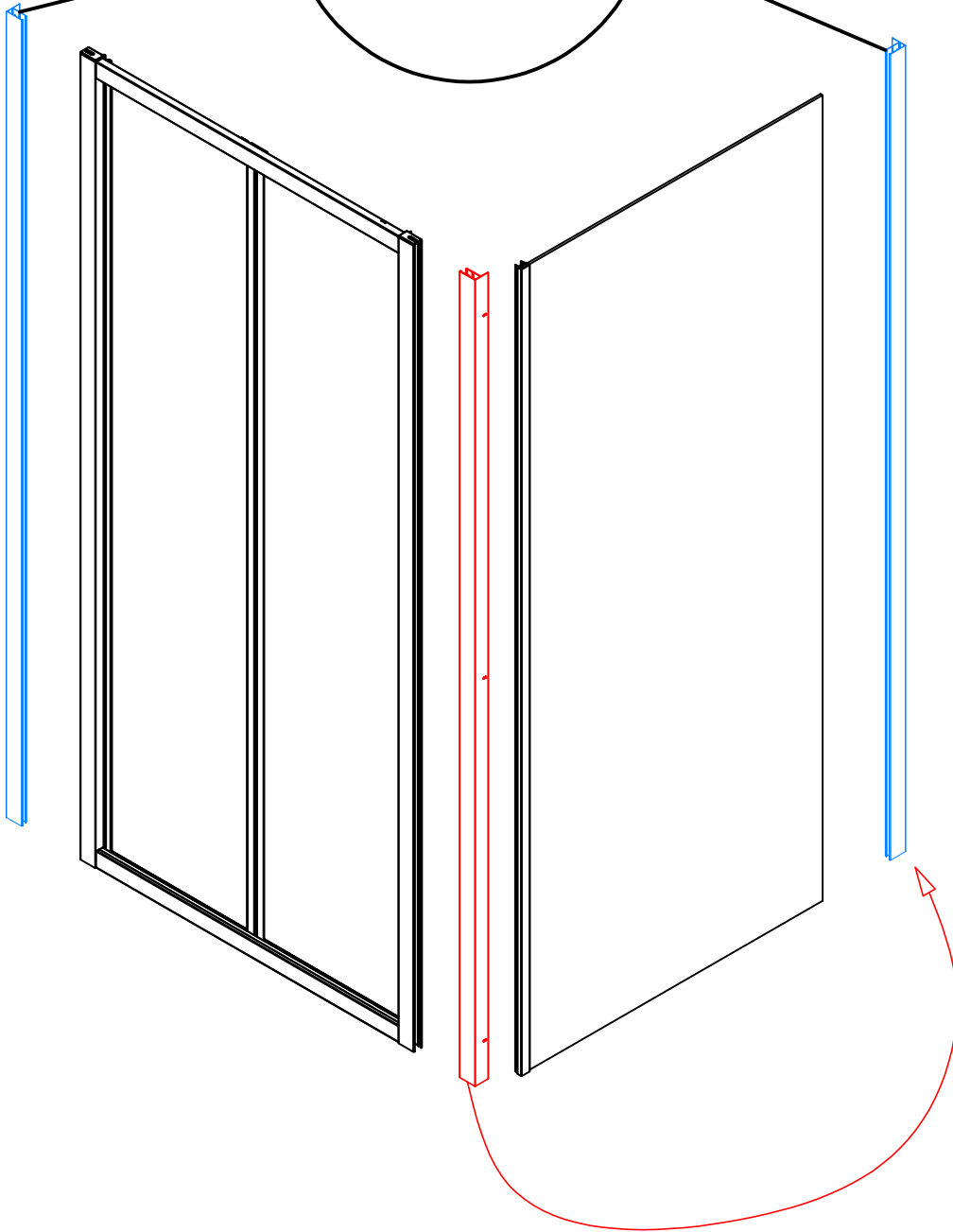
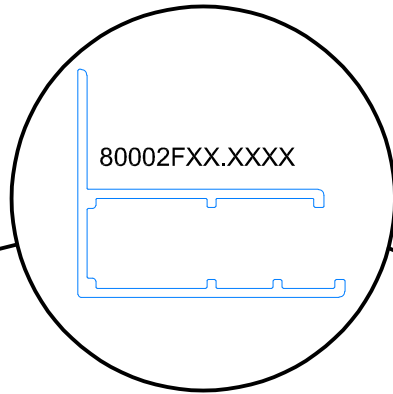
**10.**

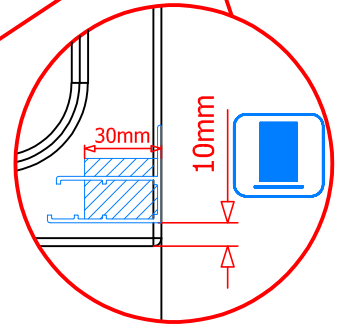
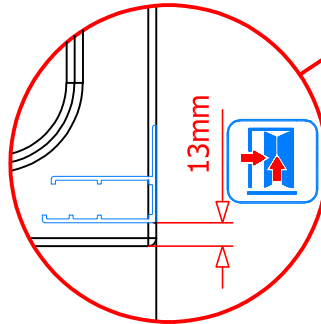
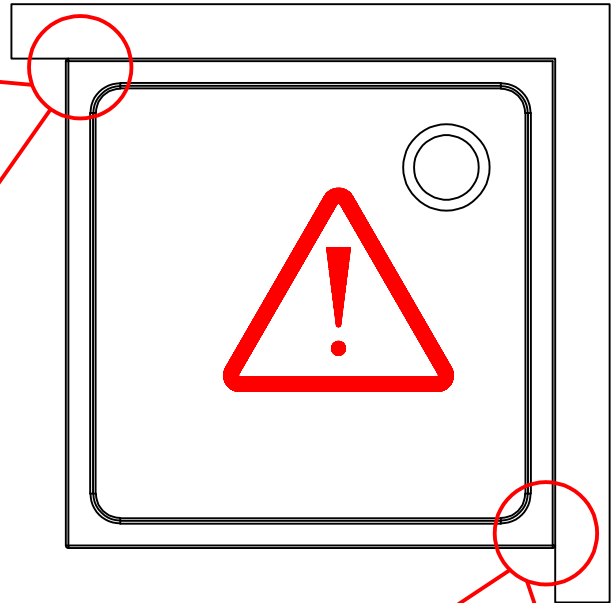
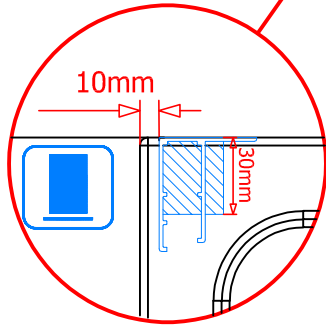
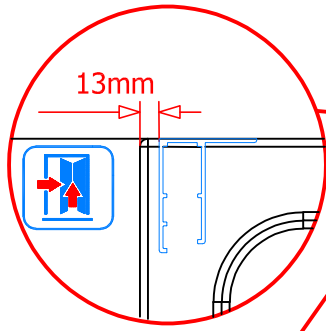
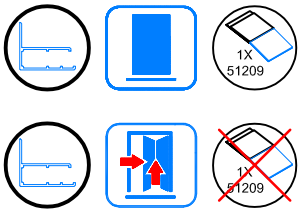
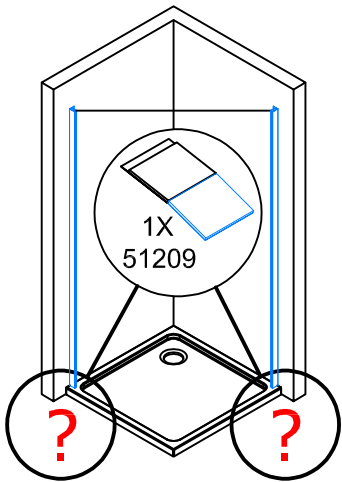


A	
STD	SM
-36 ; -6	-10 ; +20

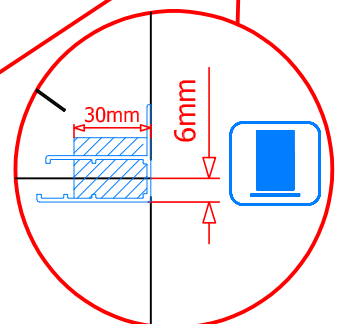
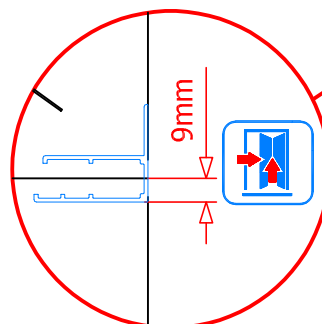
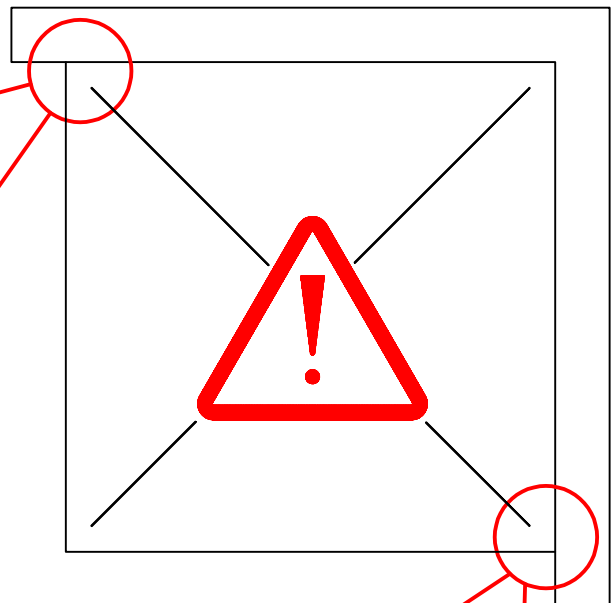
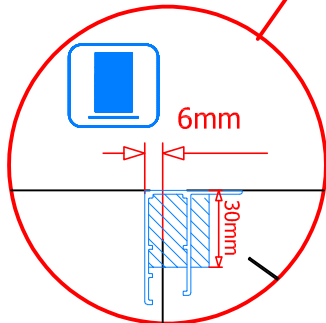
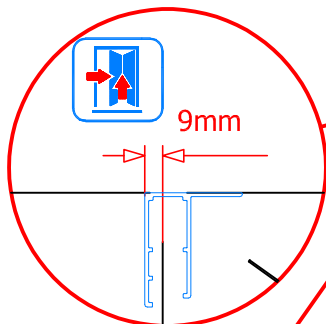
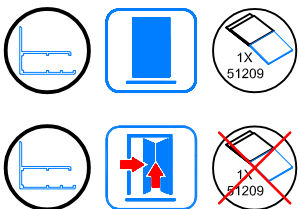
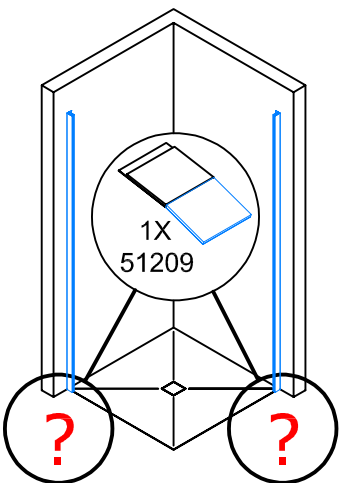
A	
STD	SM
-42 ; -17	-10 ; +15

11.





12.



**13.1 → 13.4**

**13.4**

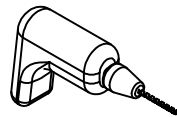
80002FXX.XXXX

**13.1**

**13.2**

**13.3**

**3x**

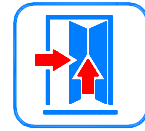


6X Ø6mm



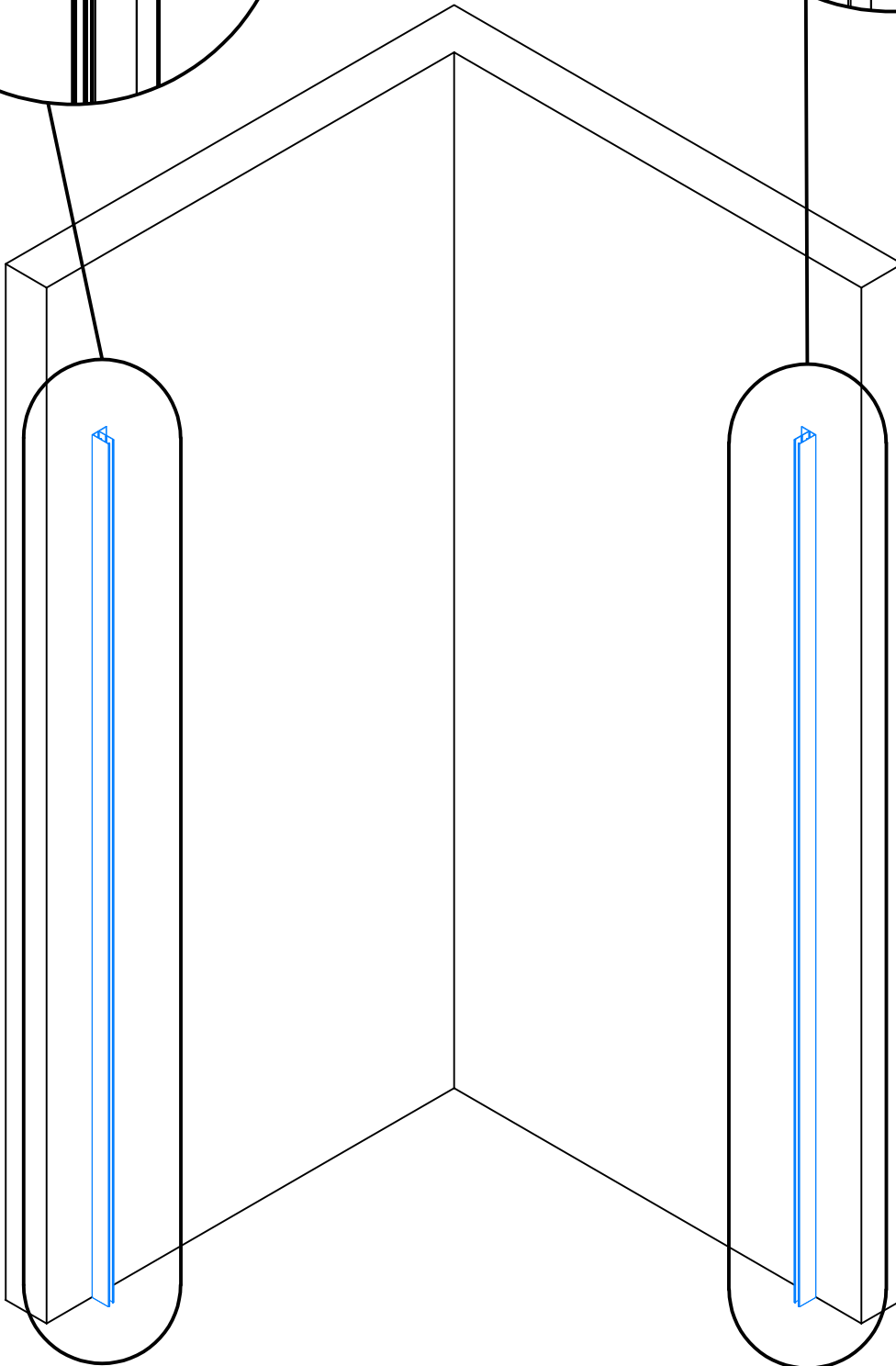
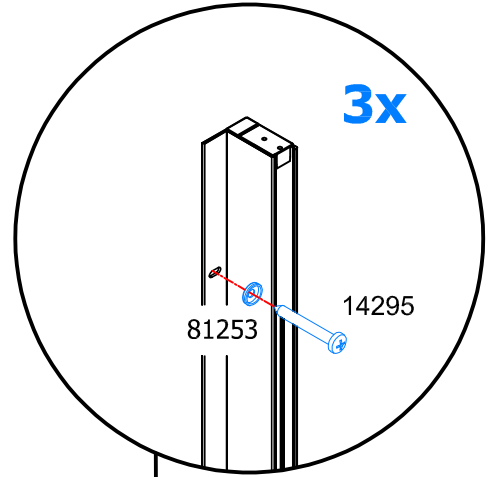
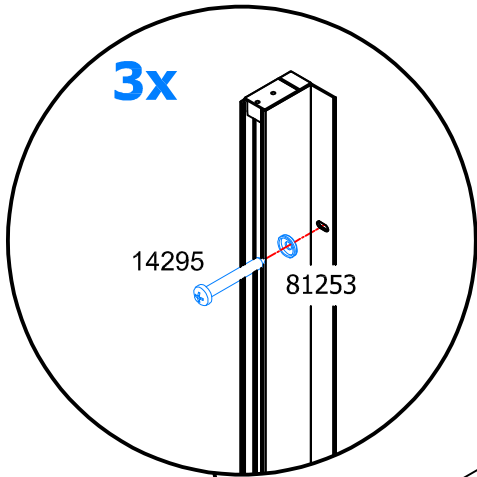
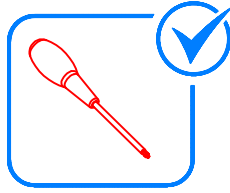
6 x 16000

81125.XX

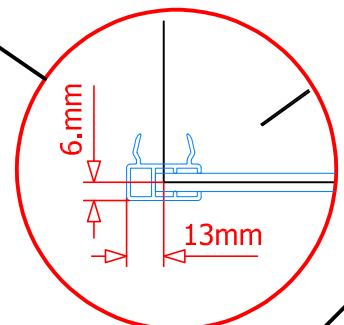
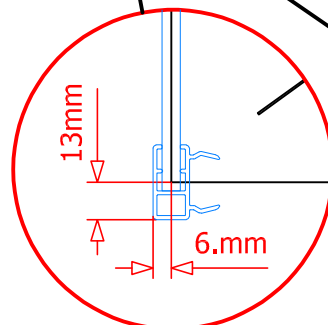
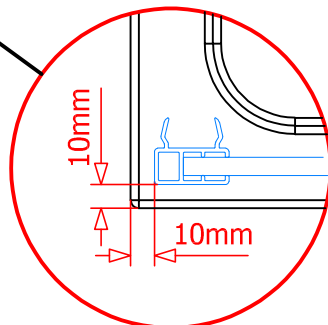
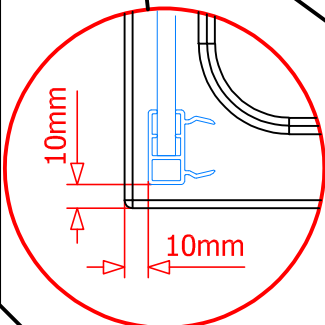
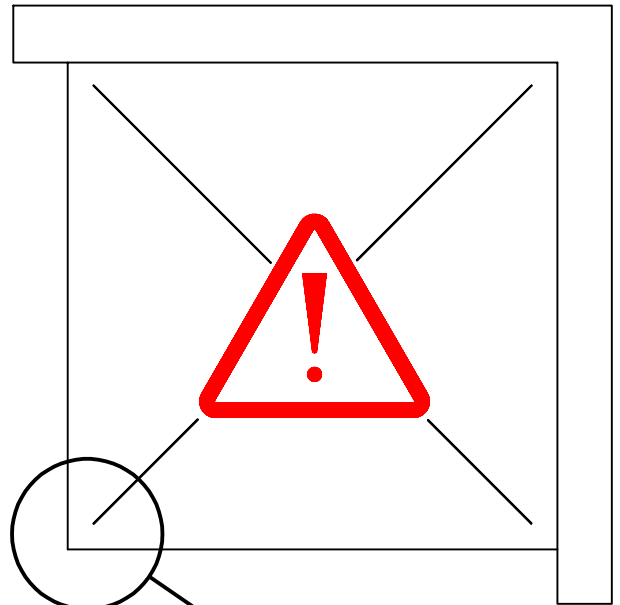
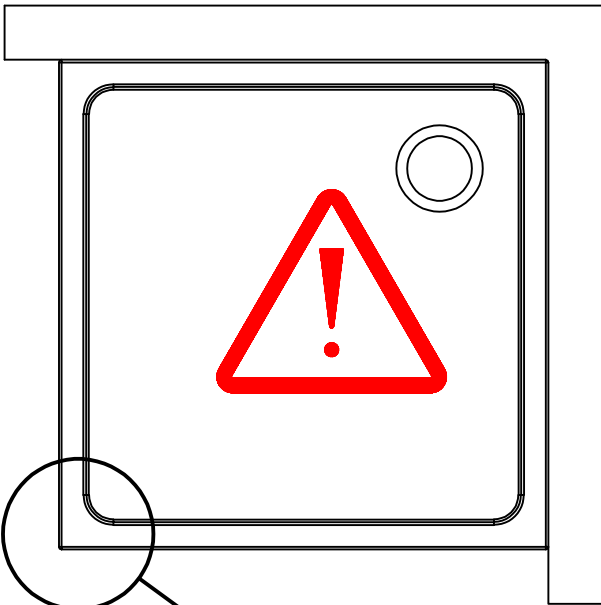
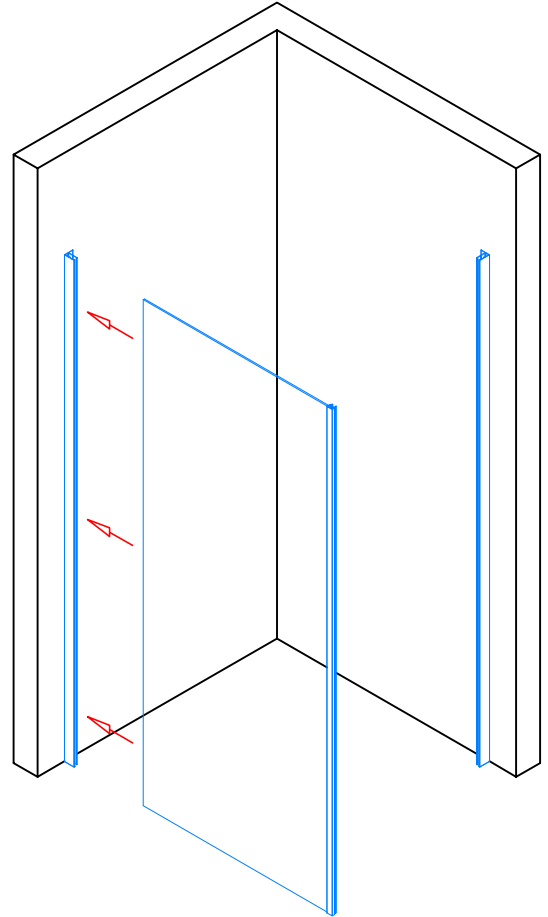
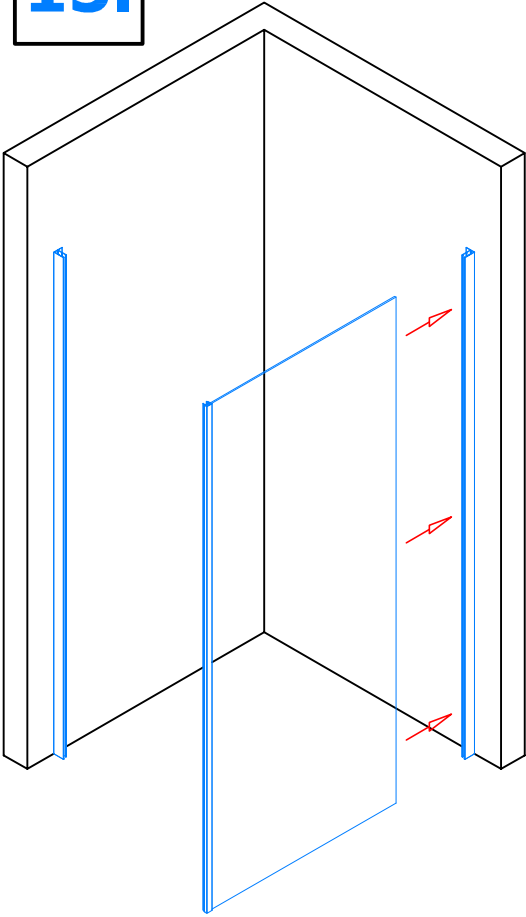




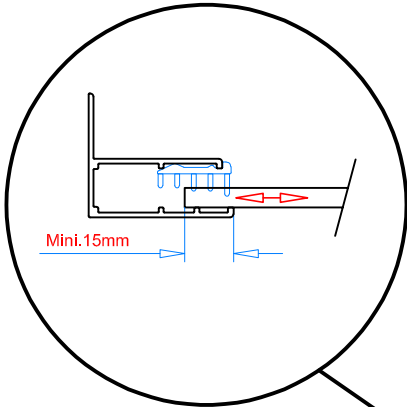
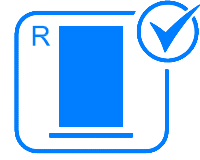
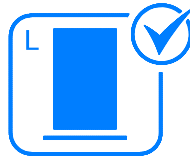
14



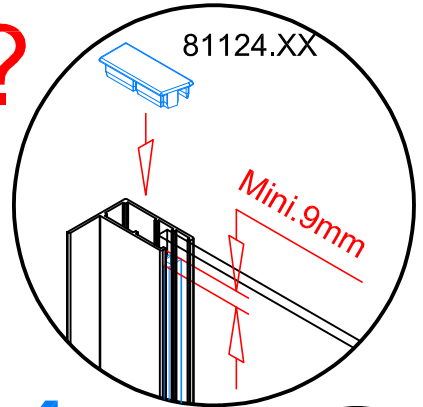
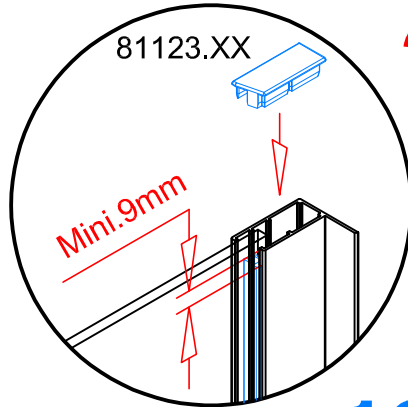
15.



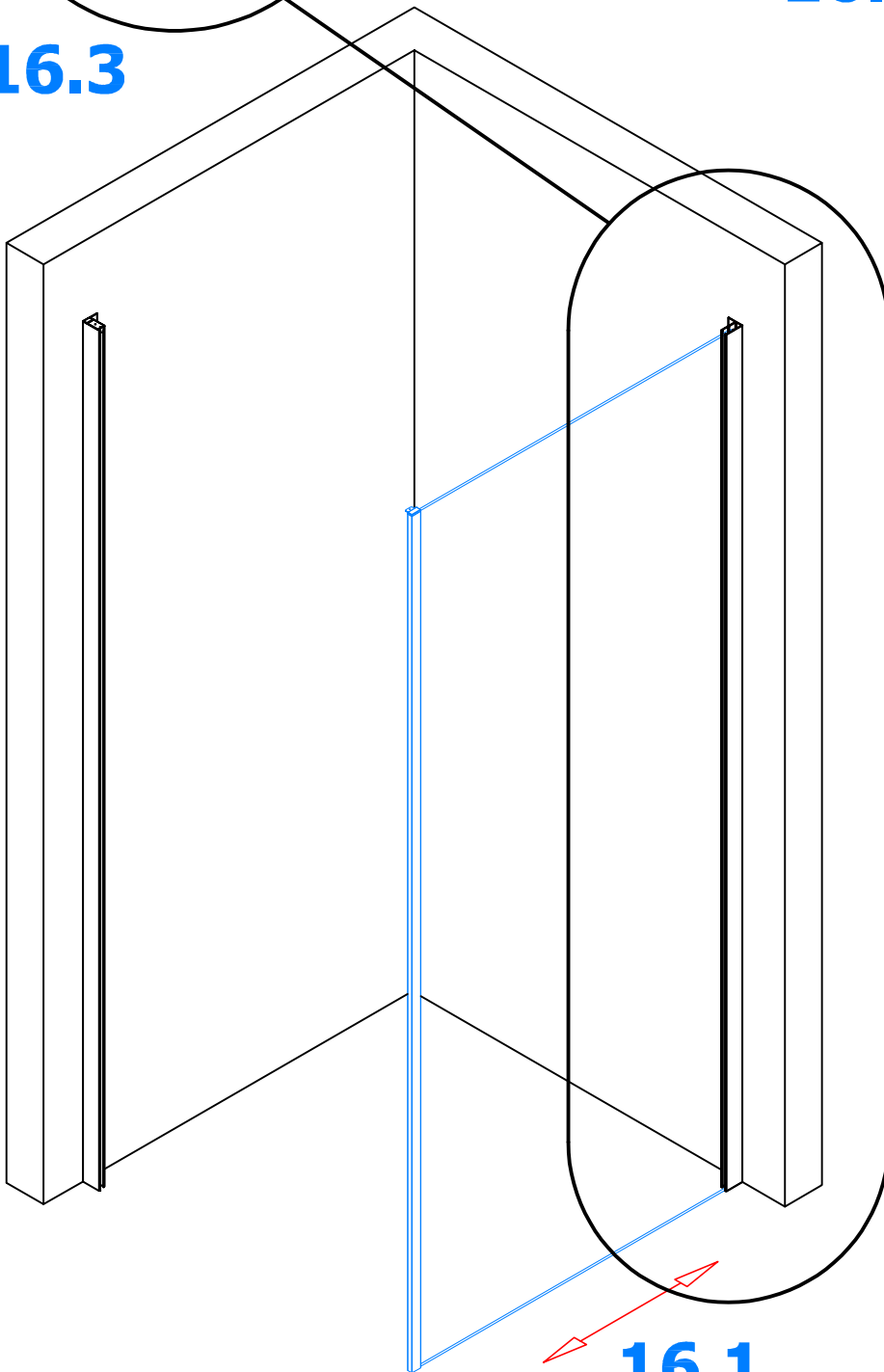
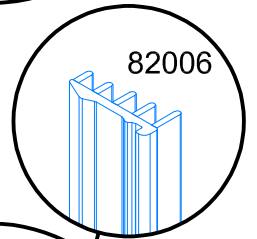
**16.1 → 16.4**



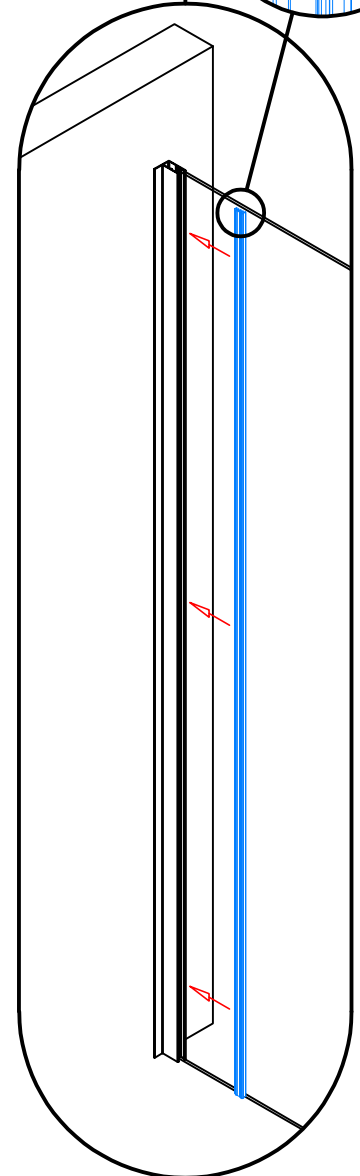
**16.3**



**16.4**



**16.1**

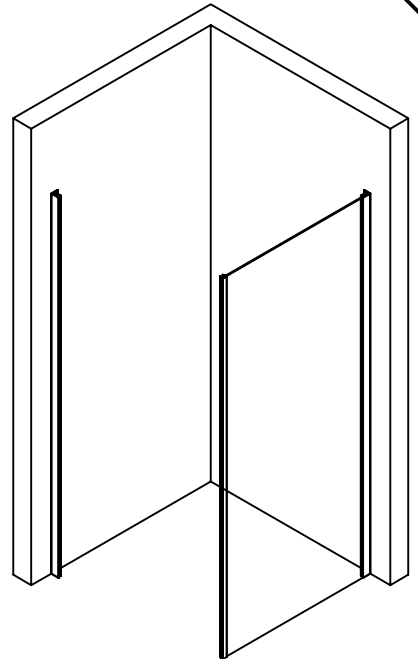
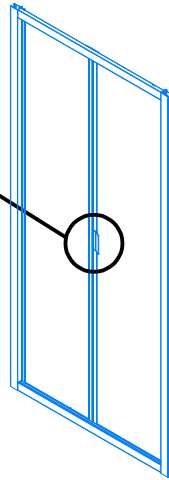
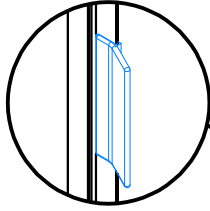
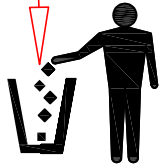
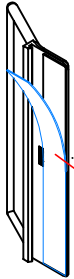


**16.2**

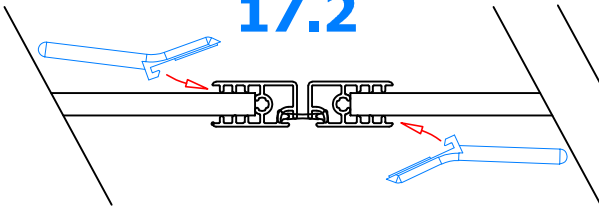
**17.1 → 17.6**

2 x 81126.XX

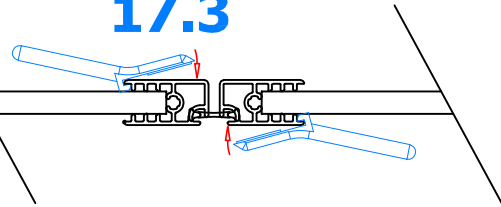
**17.1**



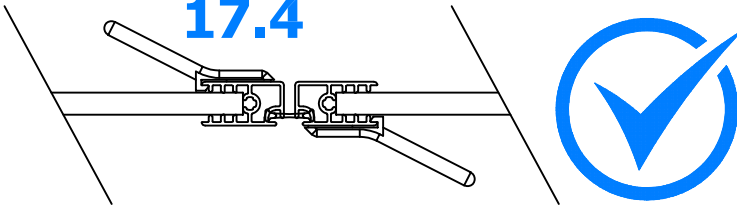
**17.2**



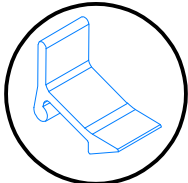
**17.3**



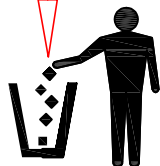
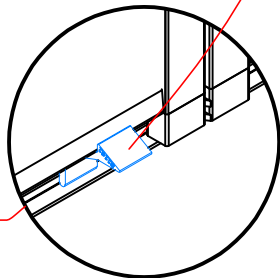
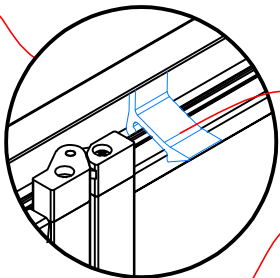
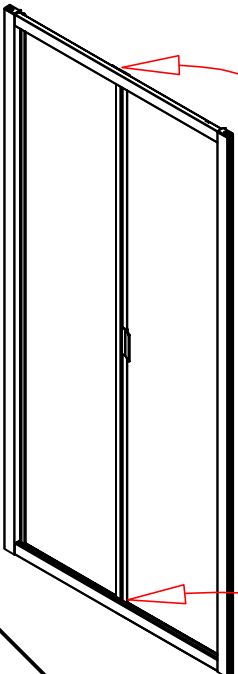
**17.4**



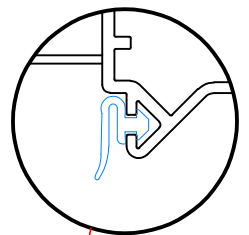
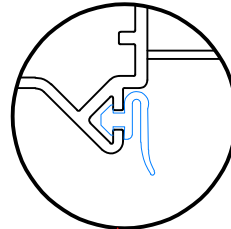
**17.5**



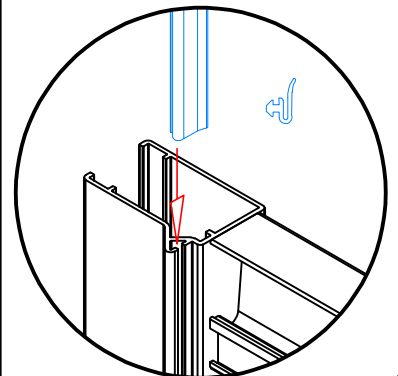
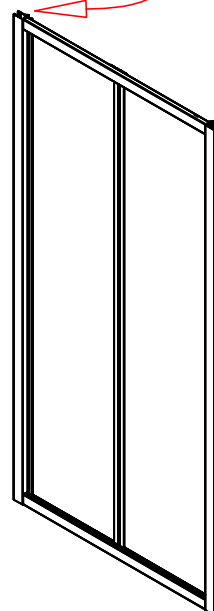
81161



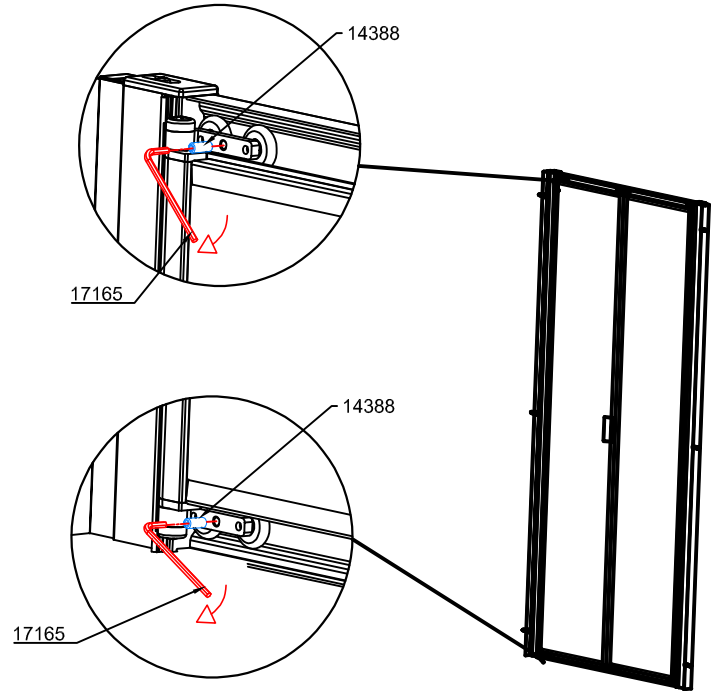
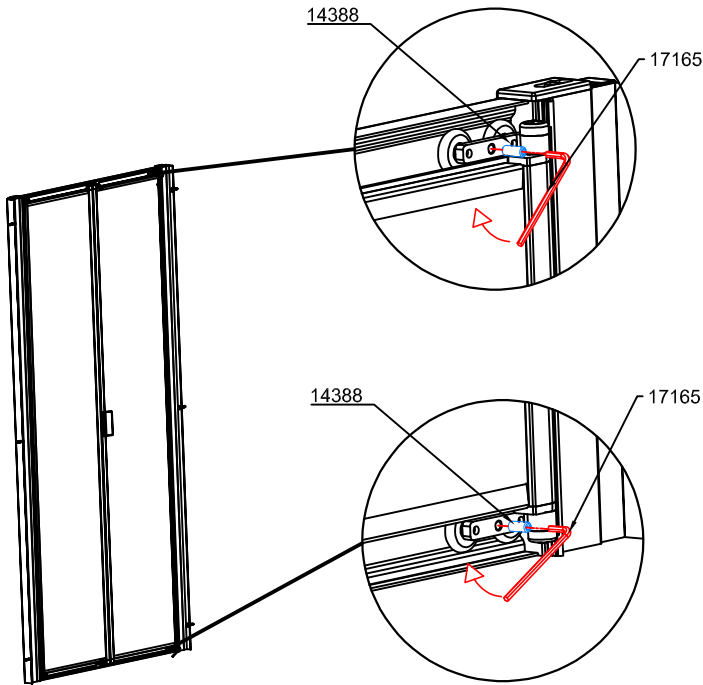
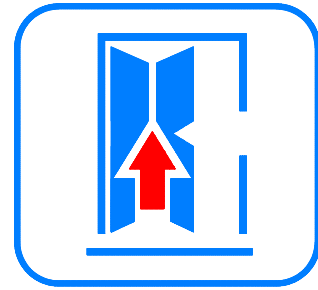
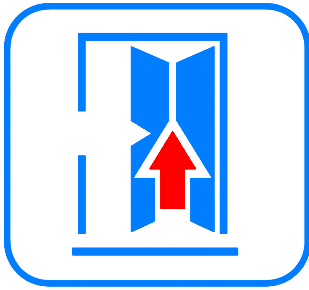
**17.6**



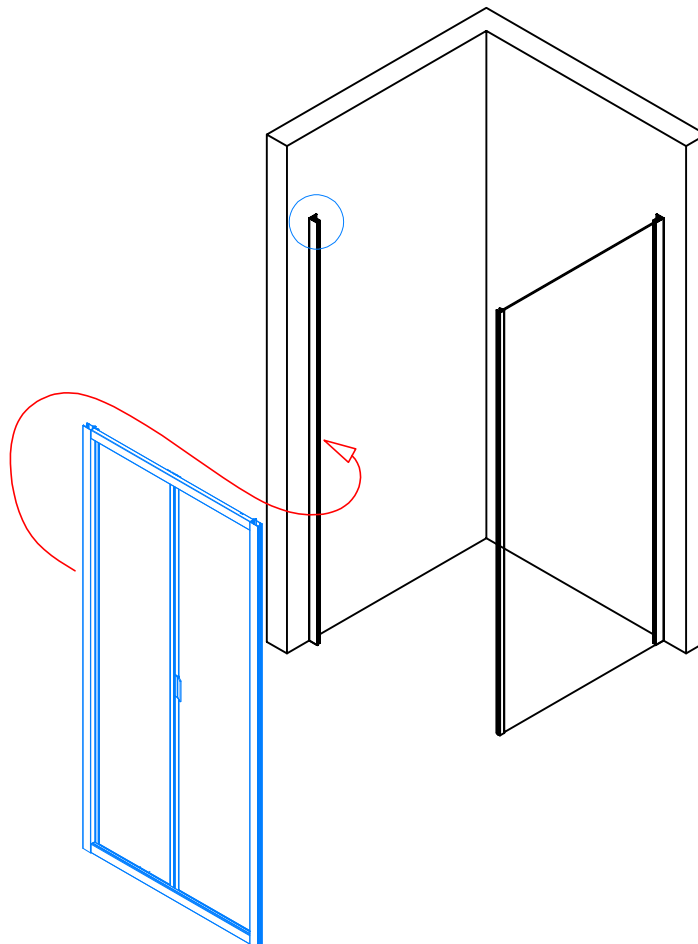
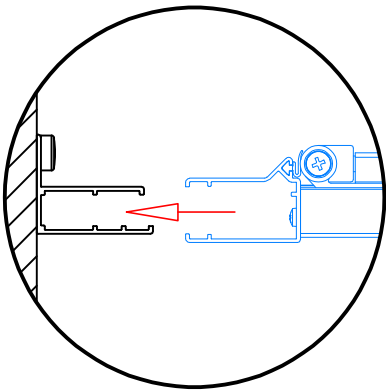
2 x 63000.XXXX



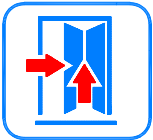
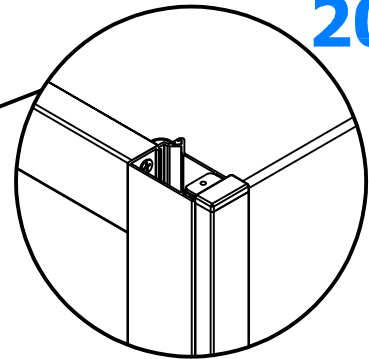
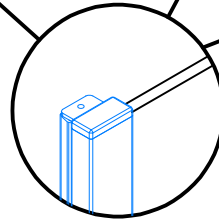
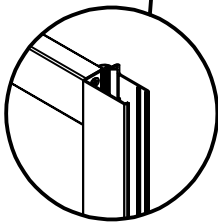
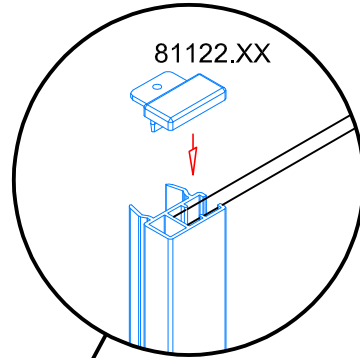
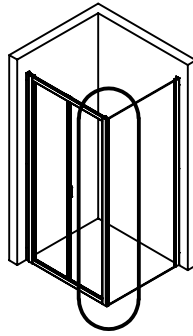
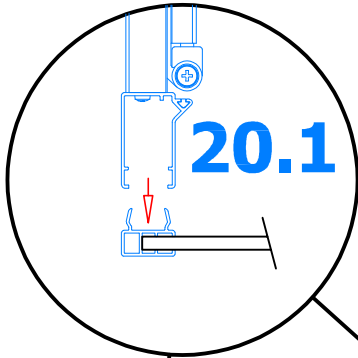
18.



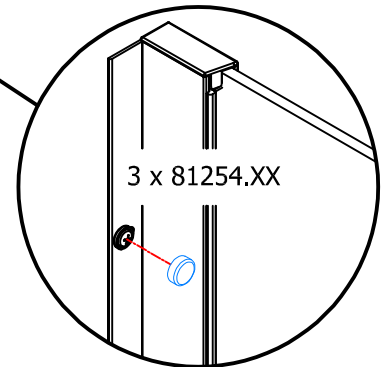
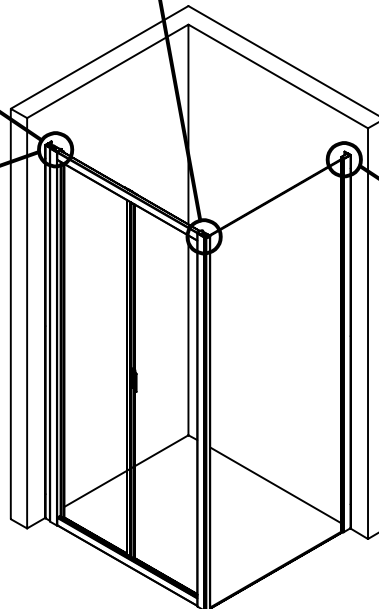
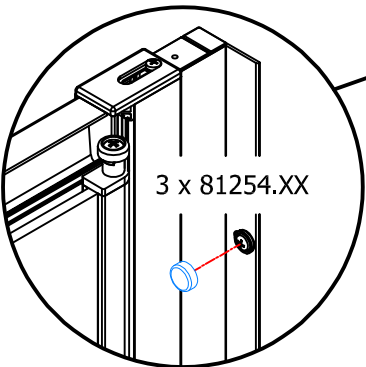
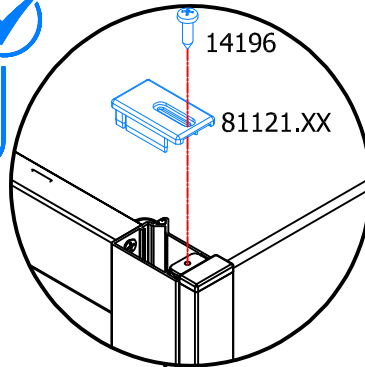
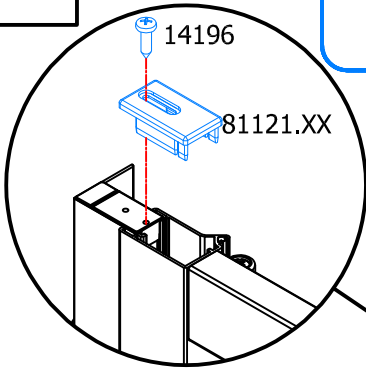
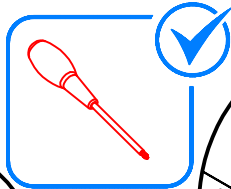
19.



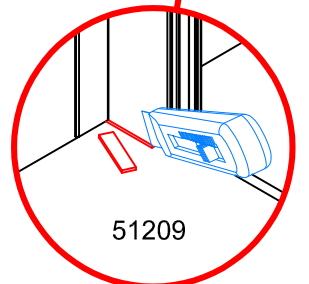
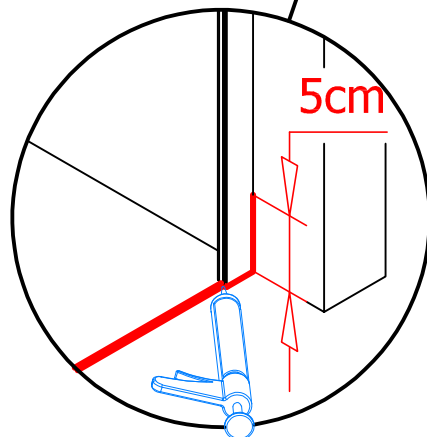
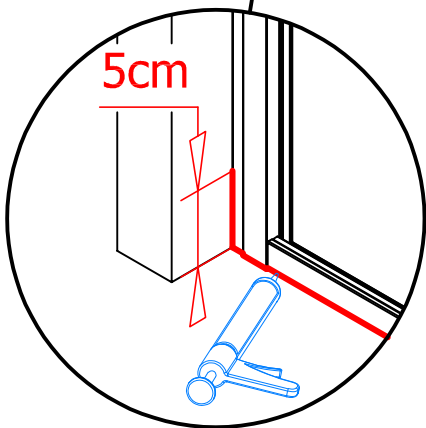
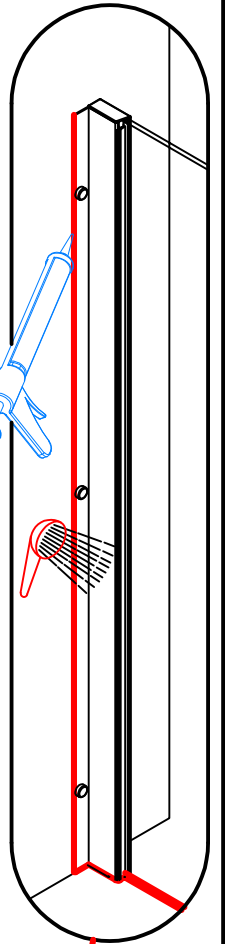
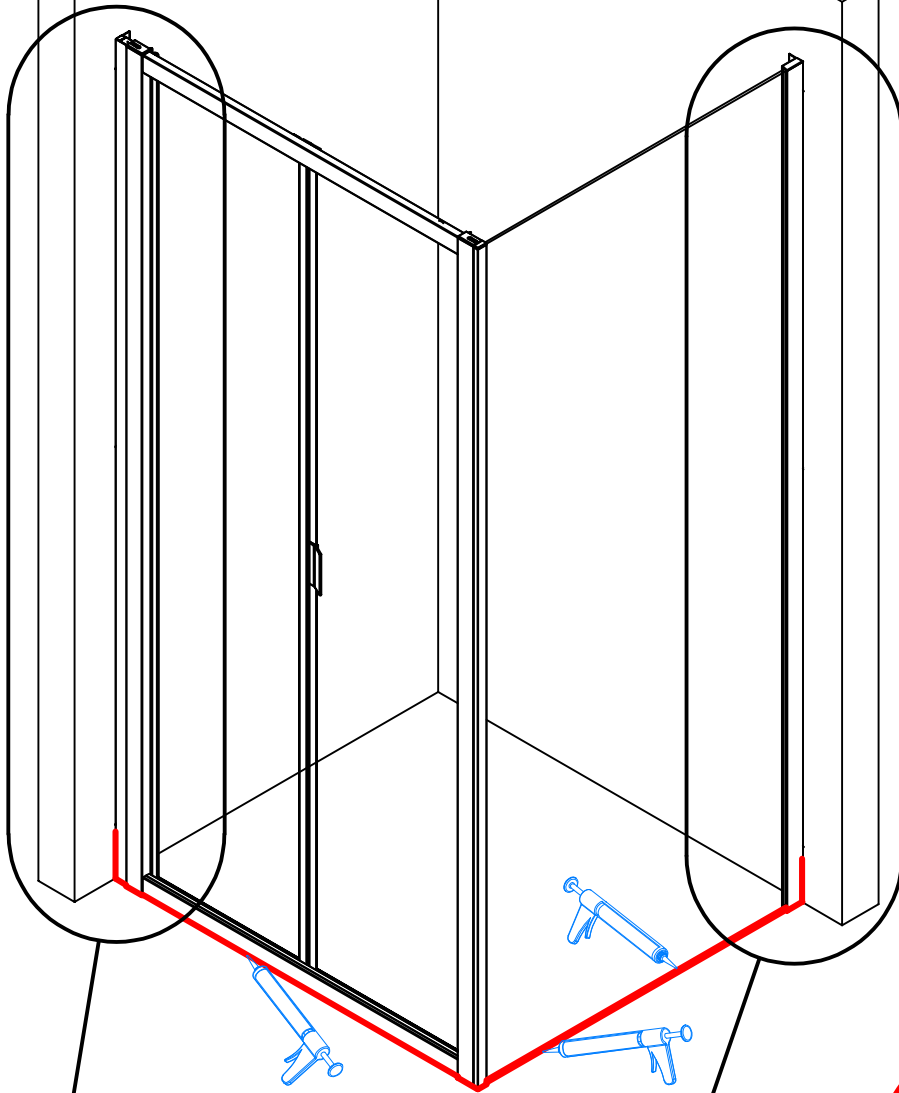
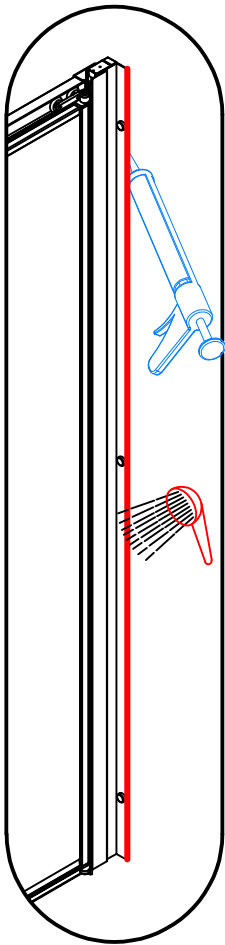
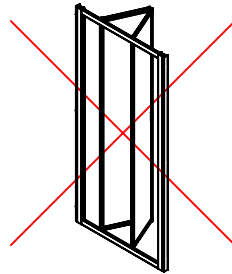
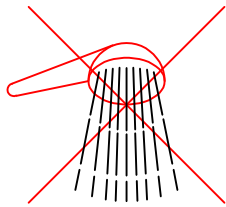
20.1 → 20.3



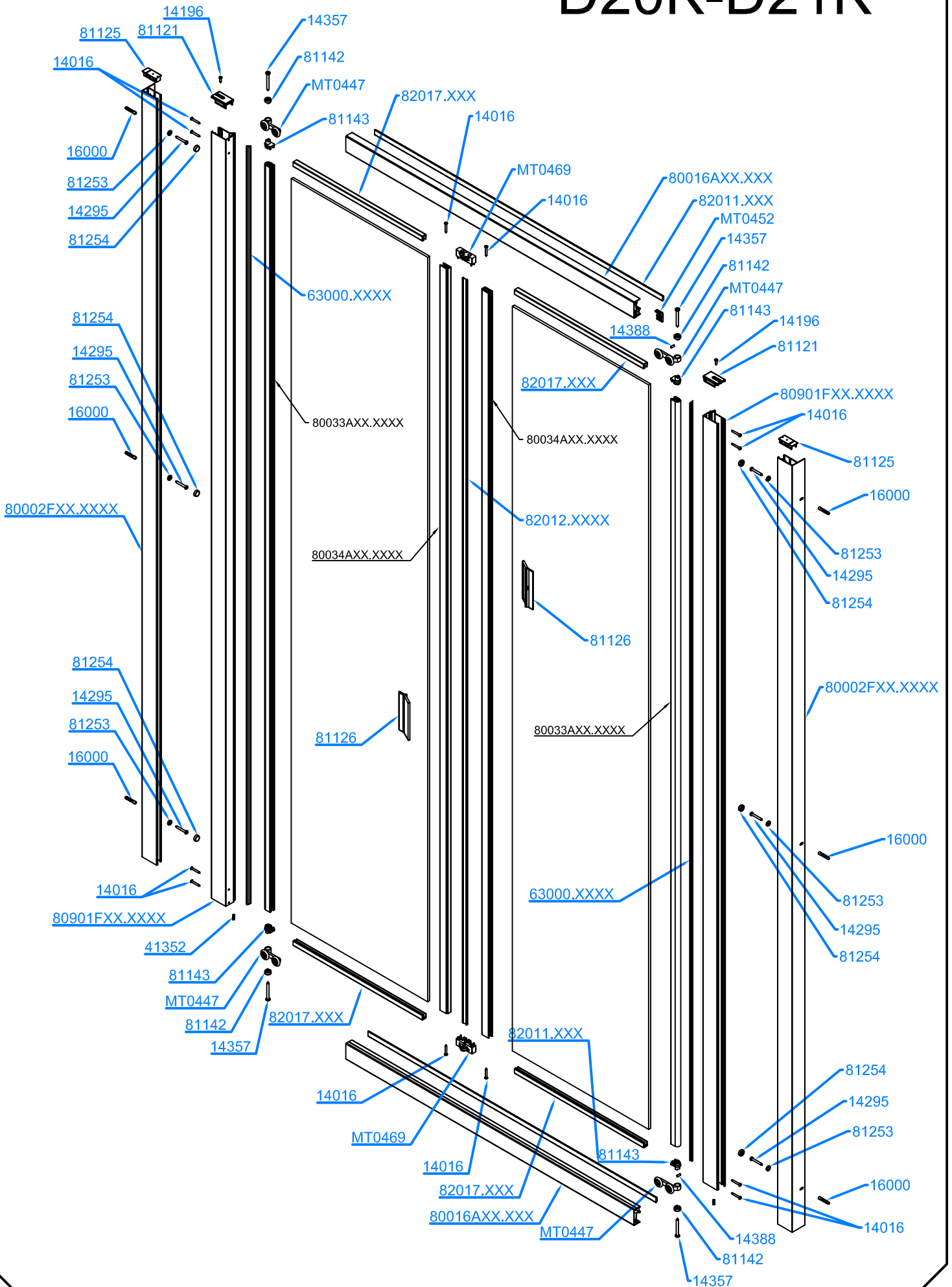
21



22.

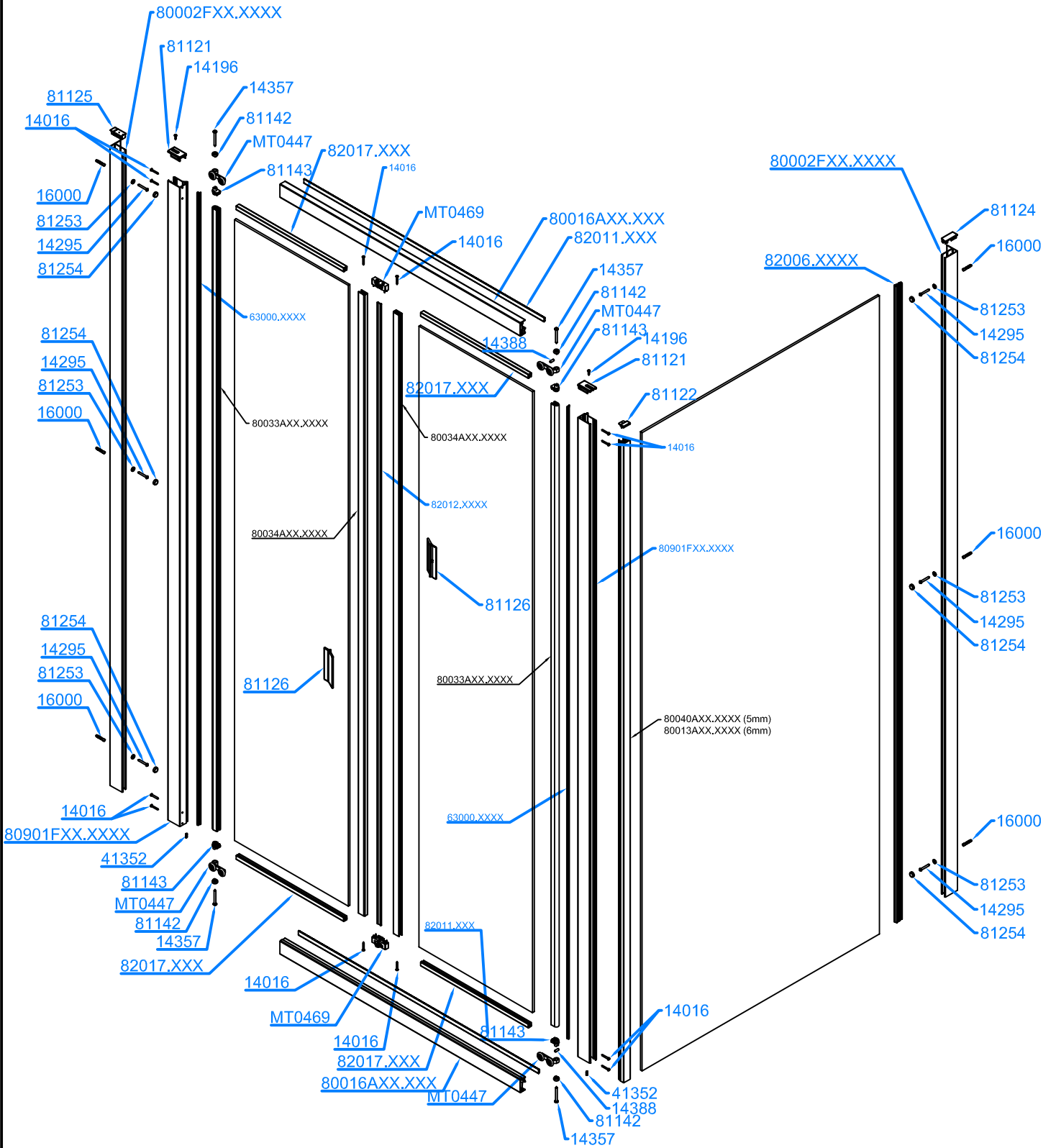


# D20K-D21K





# D20K + D20F1 D21K + D21F1



# D20K + D20F1 D21K + D20F1

