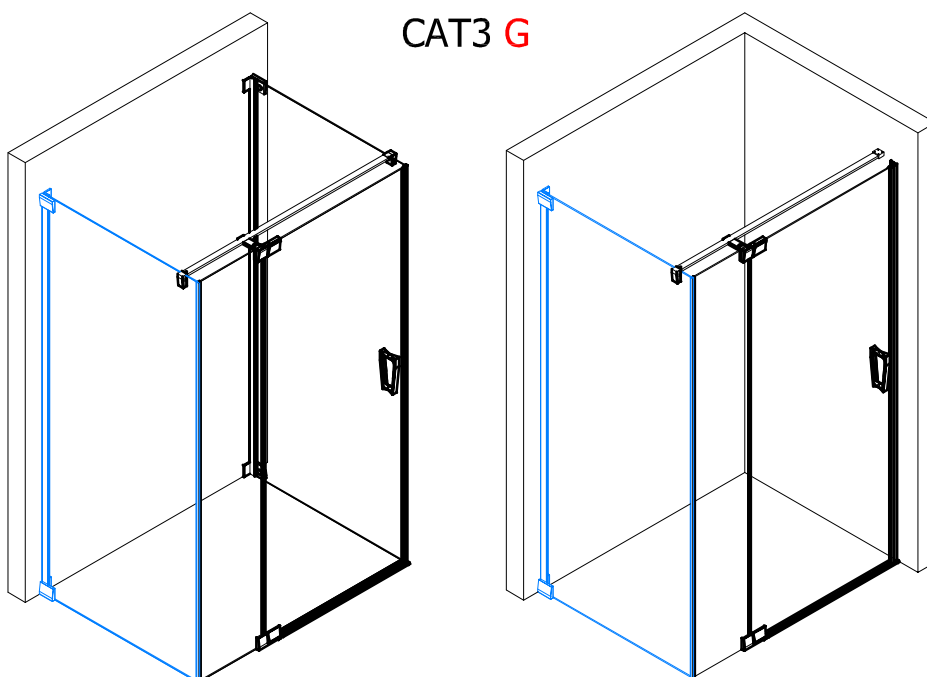
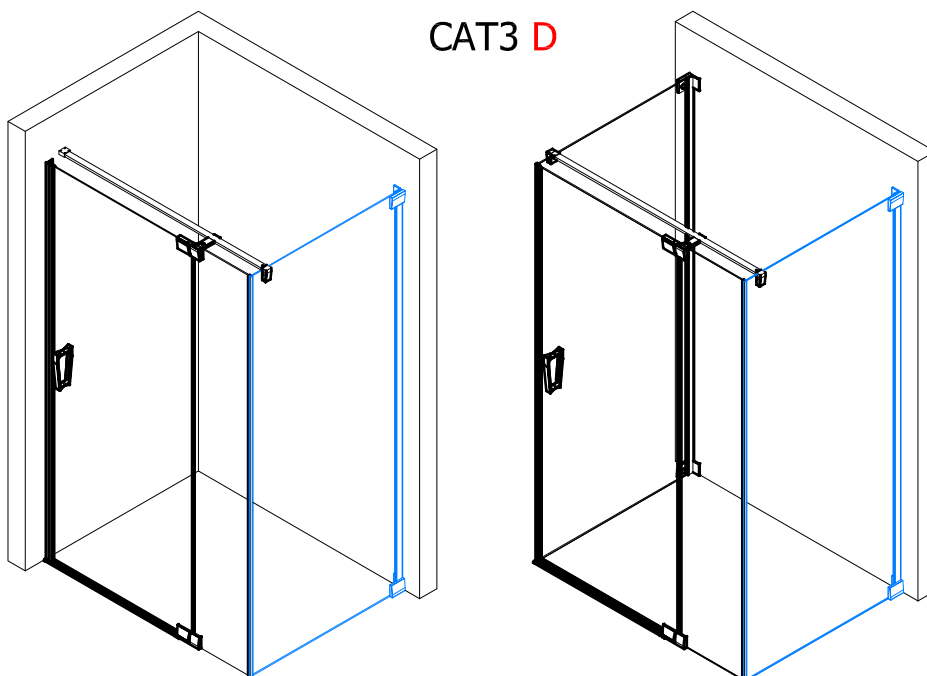
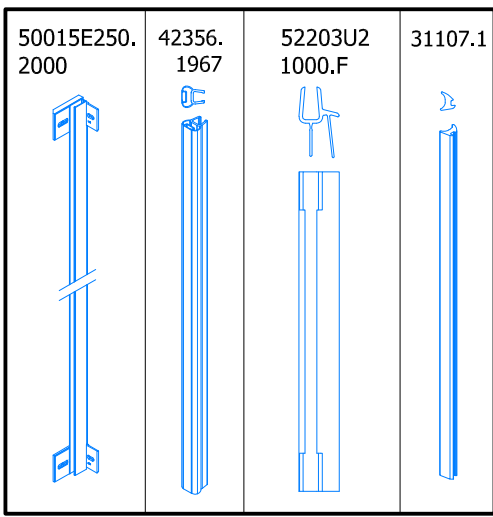
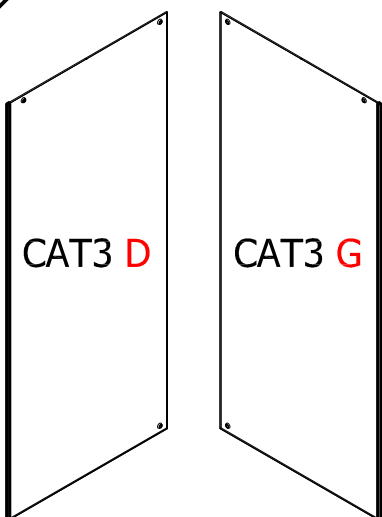


19671

(DE)	MONTAGEANLEITUNG:	SEITENWAND
(GB)	INSTALLATION INSTRUCTIONS	FIXED PANEL
(FR)	NOTICE DE MONTAGE	PAROI FIXE
(CZ)	NÁVOD K MONTÁŽI:	BOČNÍ STĚNA
(PL)	INSTRUKCJA MONTAŻU:	ŚCIANA BOCZNA
(SK)	NÁVOD NA MONTÁŽ:	BOČNÁ STĚNA
(NL)	MONTAGE INSTRUCTIE:	VASTE WAND
(SW)	MONTERINGSINSTRUKTION:	FAST SIDOVÄGG
(RO)	INSTRUCȚIUNI DE MONTAJ:	PERETE LATERAL
(DK)	MONTERINGS ANVISNING:	FAST SIDEVEGG
(UA)	ІНСТРУКЦІЯ З МОНТАЖУ:	ФІКСОВАНА ПАНЕЛЬ
(NO)	MONTERINGS ANVISNING:	FAST SIDEVEGG





 3 x 14001 4.2X38mm	 3 x 16000 ø 6mm
 2X 14152	 4 X 54164.10
 2X 54162	 2X 54163
 2X 51580.10	 2X 51209
 2+2.5 +3mm	

