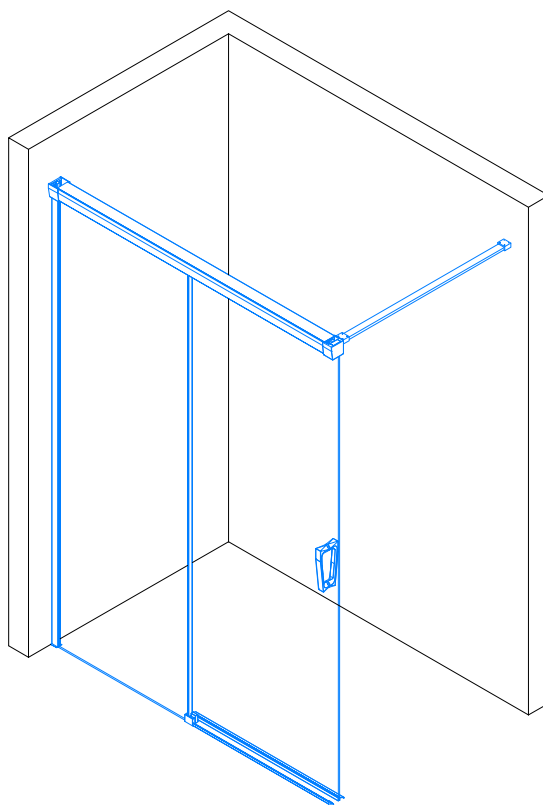
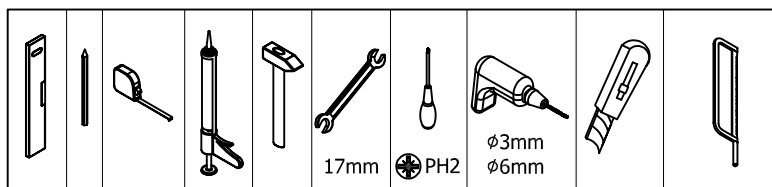
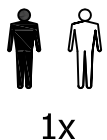


19622

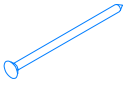
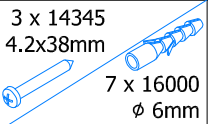


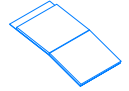
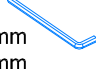
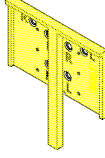
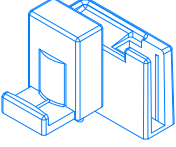
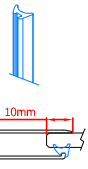
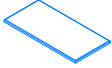

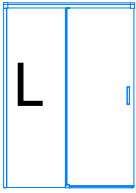
(DE)	MONTAGEANLEITUNG:	SCHIEBETÜR MIT EINEM BEWEGLICHEN TÜRTEIL WALK IN
(GB)	INSTALLATION INSTRUCTIONS	DOOR WITH 1 SLIDING PANELS WALK IN
(FR)	NOTICE DE MONTAGE	PORTE 1 VOLET COULISSANT WALK IN
(CZ)	NÁVOD K MONTÁŽI:	POSUVNÉ DVEŘE S JEDNÍM POHYB. DVEŘNÍM DÍLEM WALK IN
(PL)	INSTRUKCJA MONTAŻU:	1 - CZĘŚCIOWE DRZWI PRZESUWNE WALK IN
(SK)	NÁVOD NA MONTÁŽ:	JEDNODIELNE POSUVNÉ DVEŘE WALK IN
(NL)	MONTAGE INSTRUCTIE:	WALK IN MET DEUR MET 1 SCHUIFPANEEL
(SW)	MONTERINGSINSTRUKTION:	SKJUTBAR PANELDÖRR FÖR WALK-IN
(RO)	INSTRUCȚIUNI DE MONTAJ:	UȘĂ CULISANTĂ CU O PARTE MOBILĂ WALK IN
(DK)	MONTERINGS ANVISNING:	WALK-IN MED ET SKYBART FELT
(UA)	ІНСТРУКЦІЯ З МОНТАЖУ:	ДВЕРІ З ОДНІЄЮ РОЗСУВНОЮ ПАНЕЛЮ WALK-IN
(NO)	MONTERINGS ANVISNING:	WALK-IN MED ET SKYBART FELT

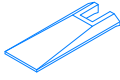

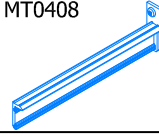
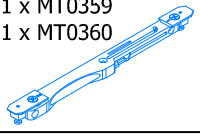
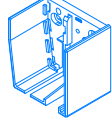
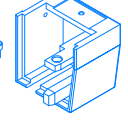


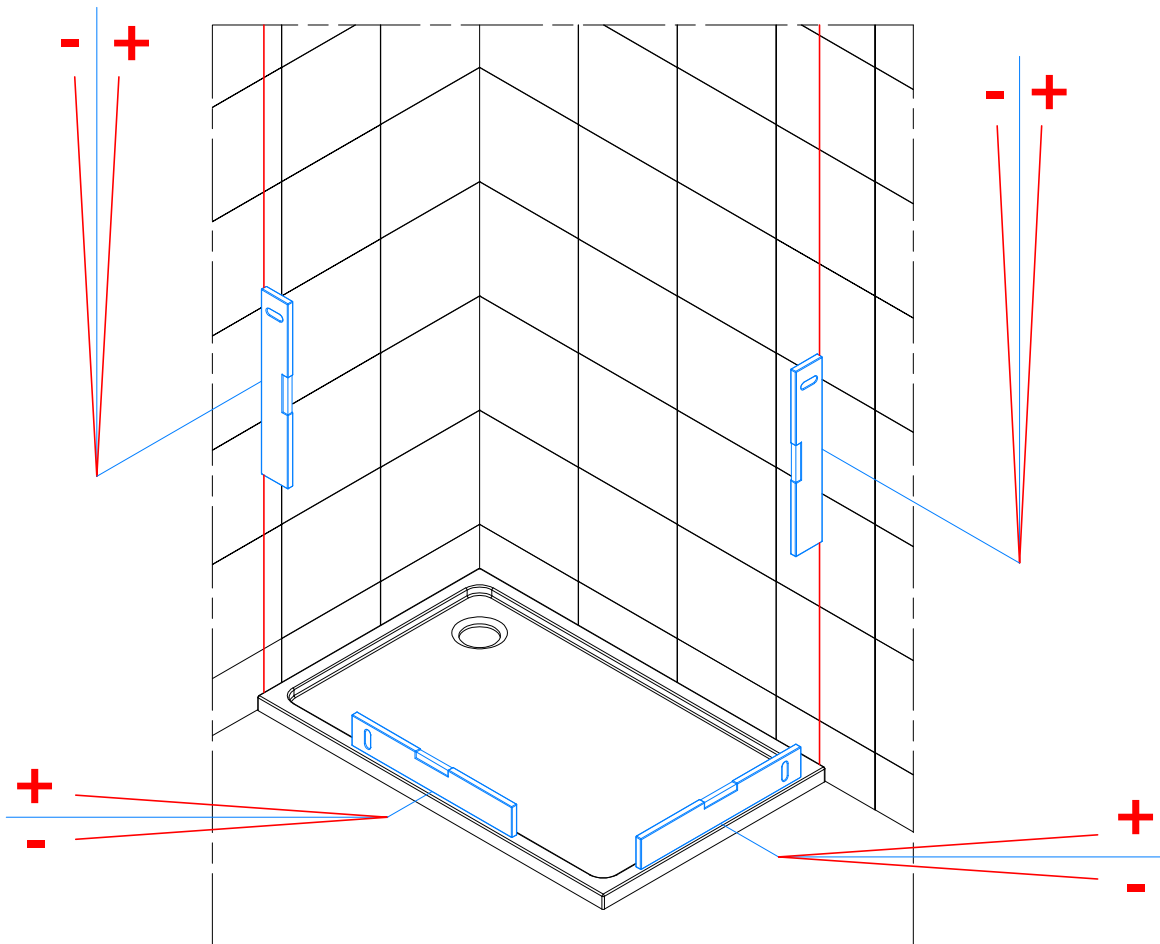
Benötigtes Werkzeug:
 Necessary tools:
 Outil Nécessaire:
 Náradí potřebné pro montáž:
 Potrzebne narzędzia:
 Potrebne náradie:
 Benodigde gereedschappen:
 Nödvändiga verktyg:
 Instrumente necesare:
 Følgende verktøy:
 Необхідні інструменти:
 Følgende verktøy:



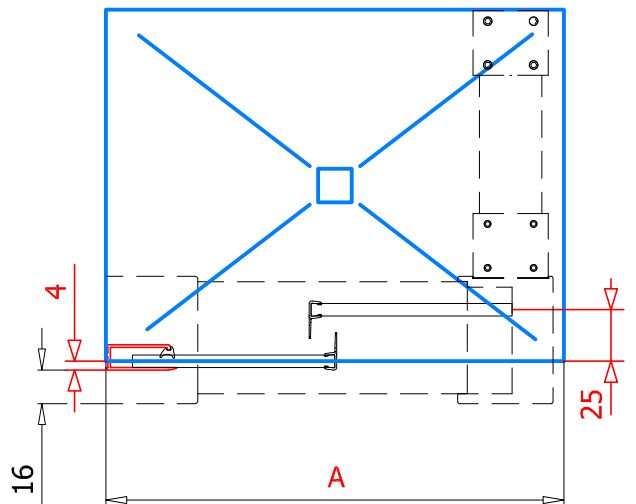
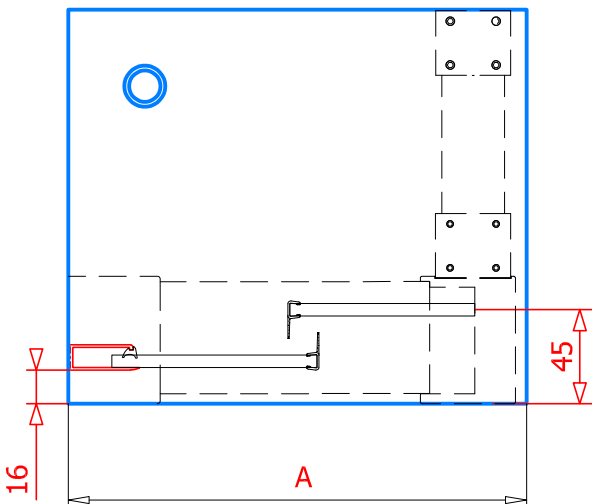
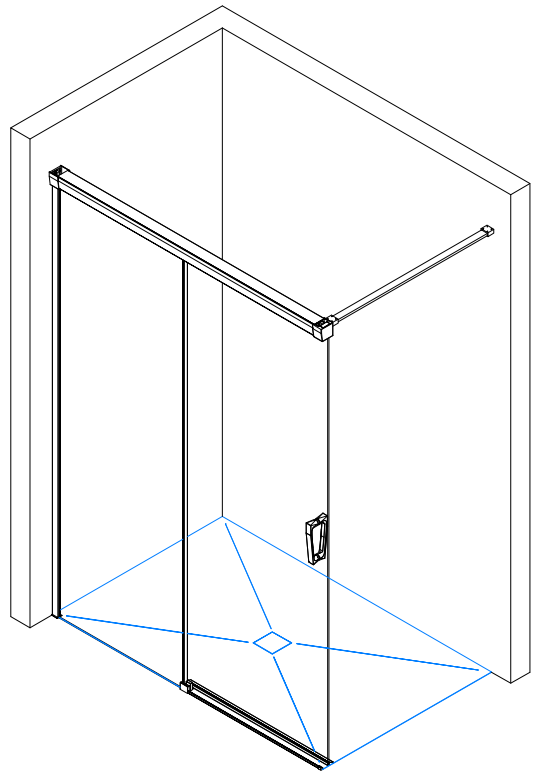
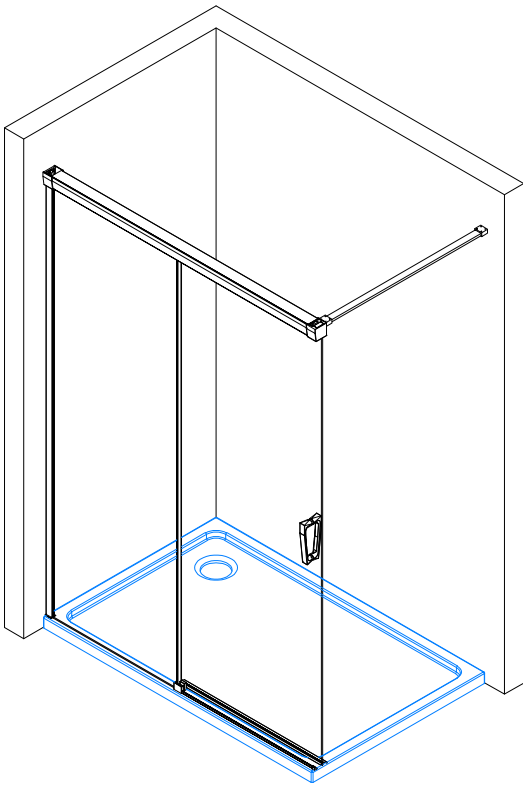
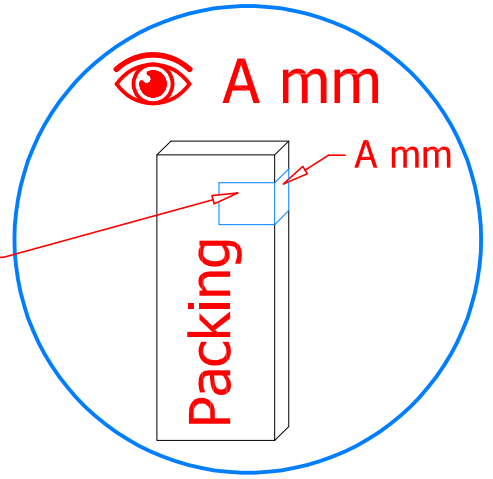
(G)	50036.xx.xxxx	1x50028F	1xMT0364	1x51602	1x50314	2x52110	1xMT0382
			2xMT0332	1x50402			ZUBEHÖR

Zubehör: Equipment: Accessoires: Příslušenství: Dodatki: Príslušenstvo: Accessoires: Tillbehör: Accesorii: Tilbehør: Аксессуары: Tilbehør:	 1 x 11221	 3 x 14345 4.2x38mm 7 x 16000 ø 6mm	 4 x 14344 4.2x38	
	 1 x 81297	 4 x 51209.4	 17156 - 5mm 17188 - 4mm 17159 - 3mm 17158 - 2mm	
	 1 x 81312	 1 x MT0355	 1x31107.2010 <small>Min 10mm</small>	
	 1 x 81396	 1 x 14131 M4x20		
	 1 x 81312			

50036E4xxLxxxx	
 1 x 81298	 81274
 1 x MT0408	 1 x MT0359 1 x MT0360
 1 x 81304	 1 x MT0419 14339

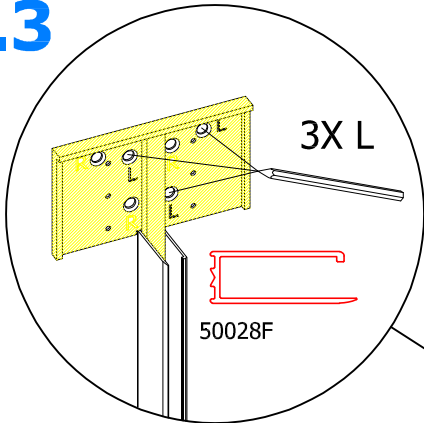


A	
CAW2 G	CAW2 G <u>SM</u>
-17 mm; +6 mm	-9 mm; +14 mm

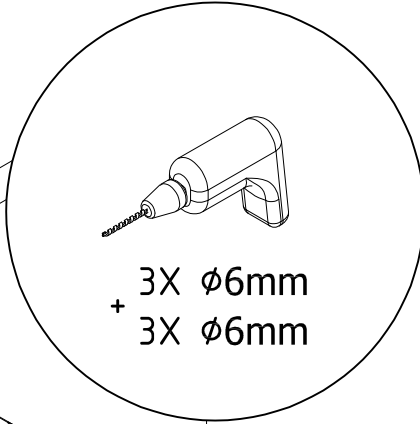


1.1 → 1.4

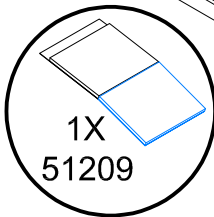
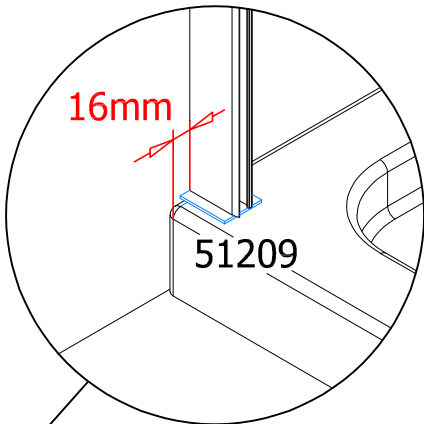
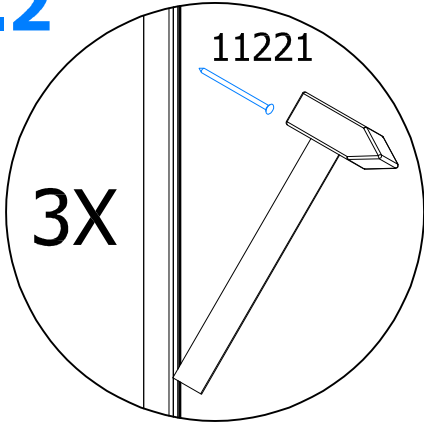
1.3



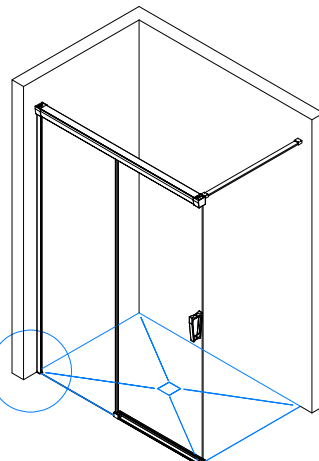
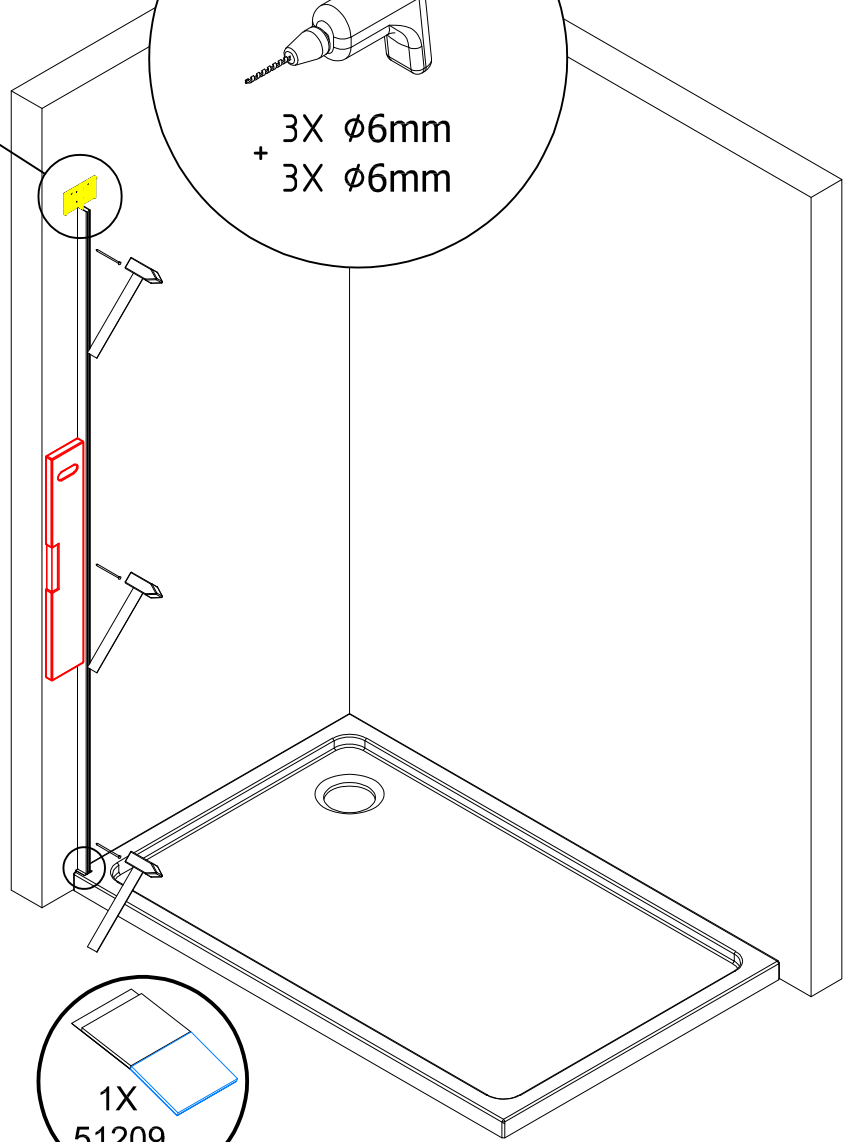
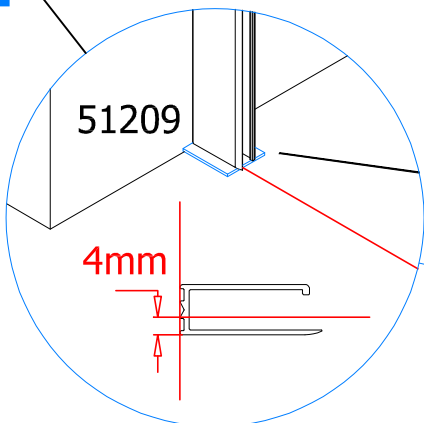
1.4



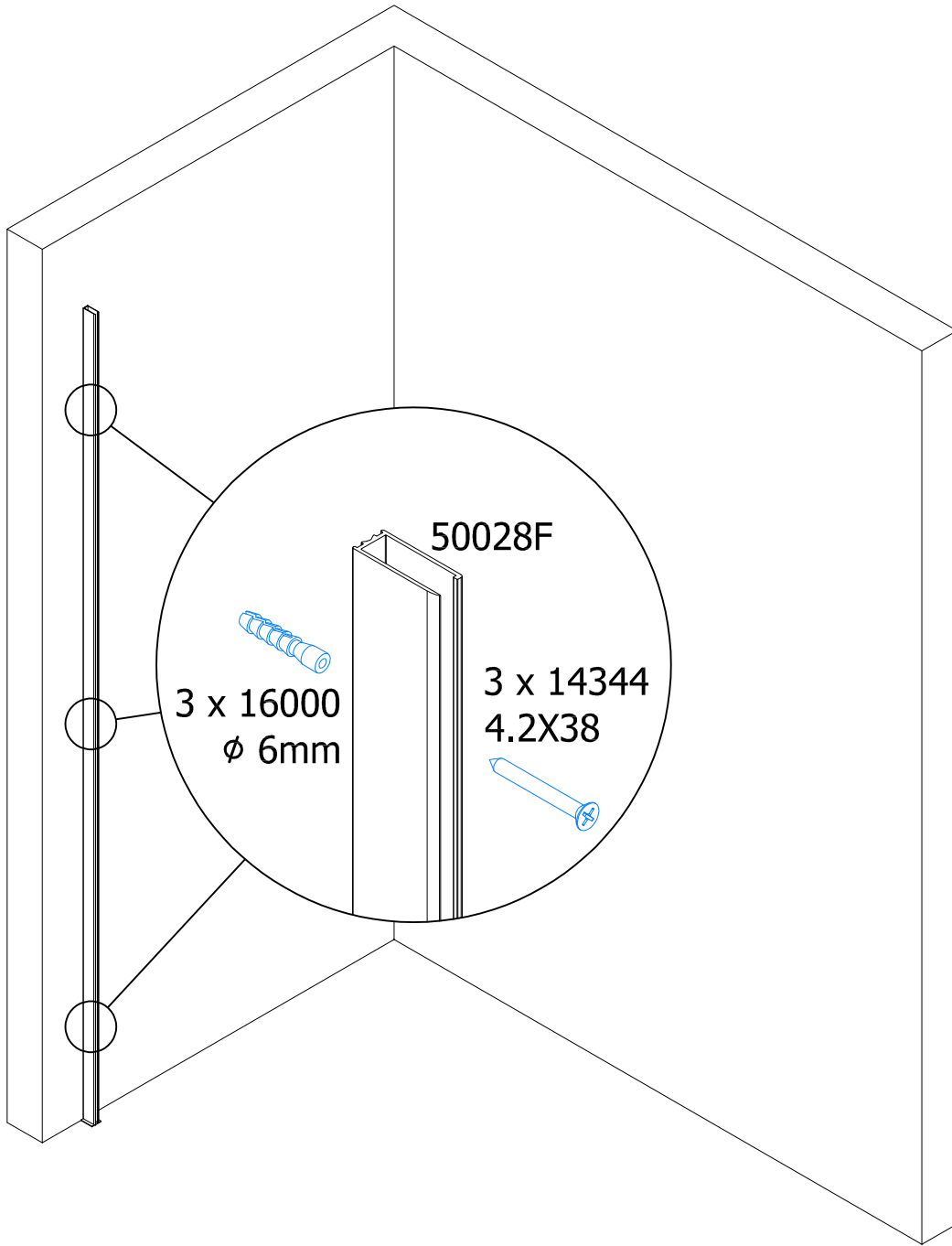
1.2



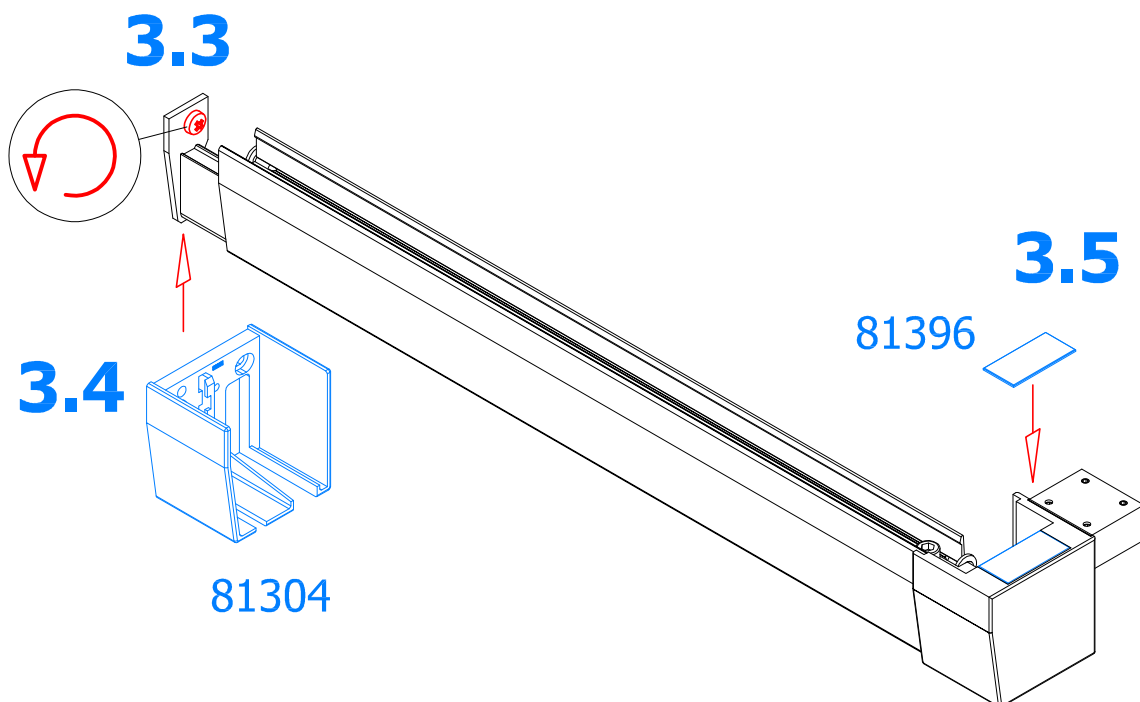
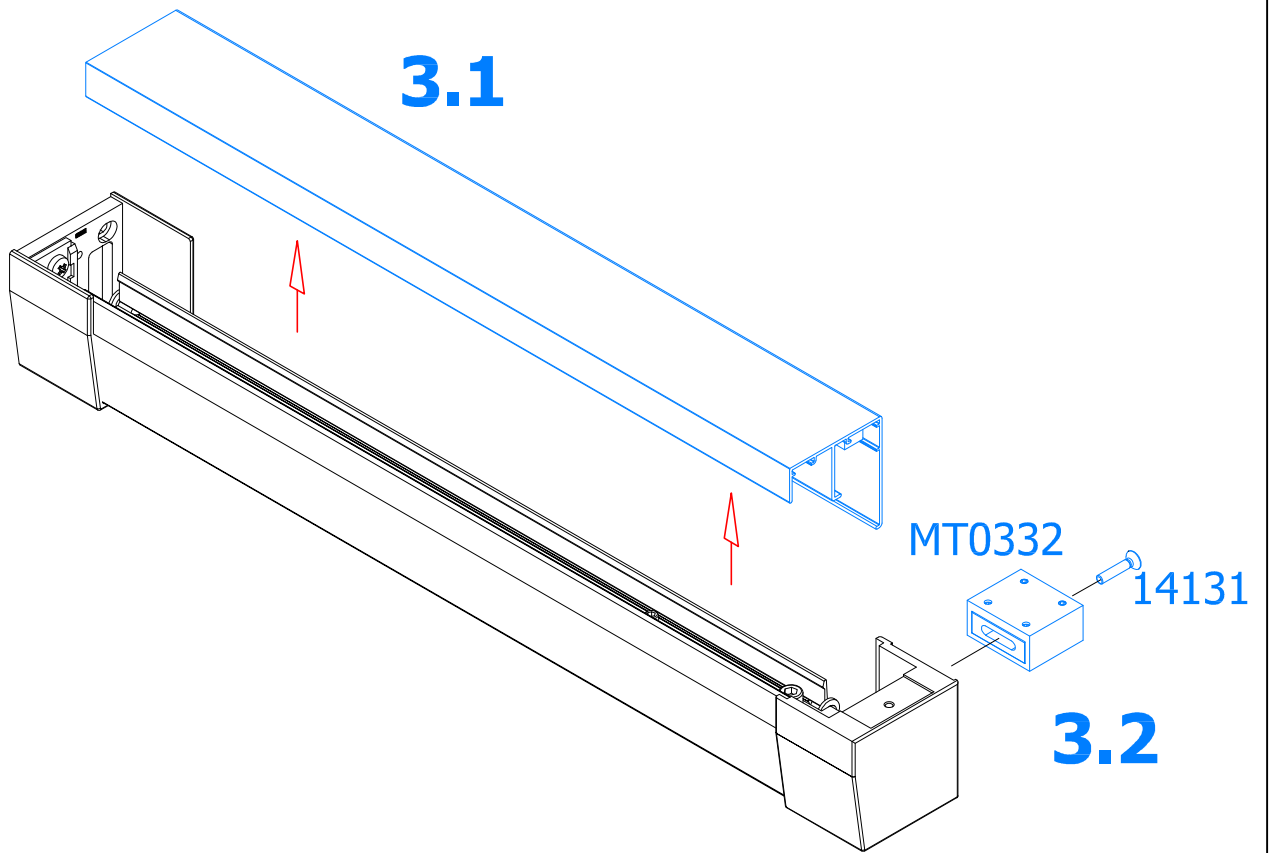
1.1



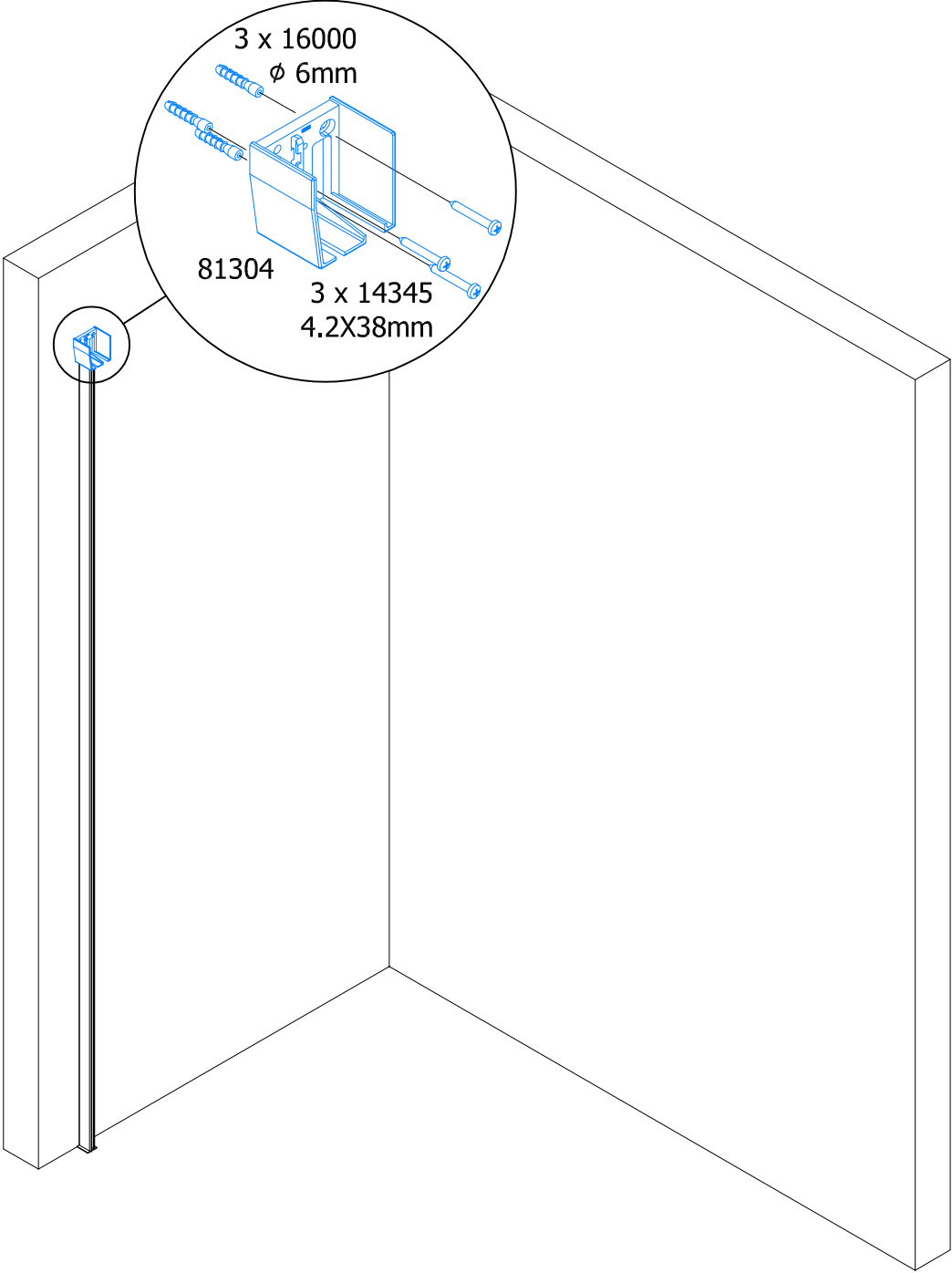
2.



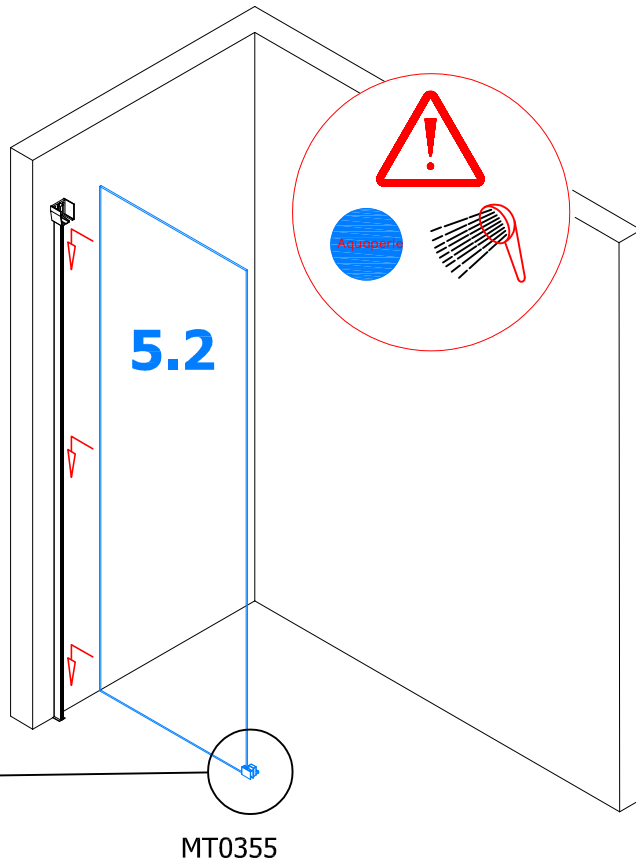
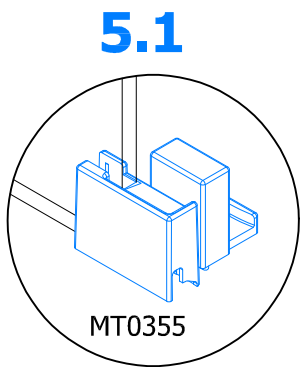
3.1 → 3.5



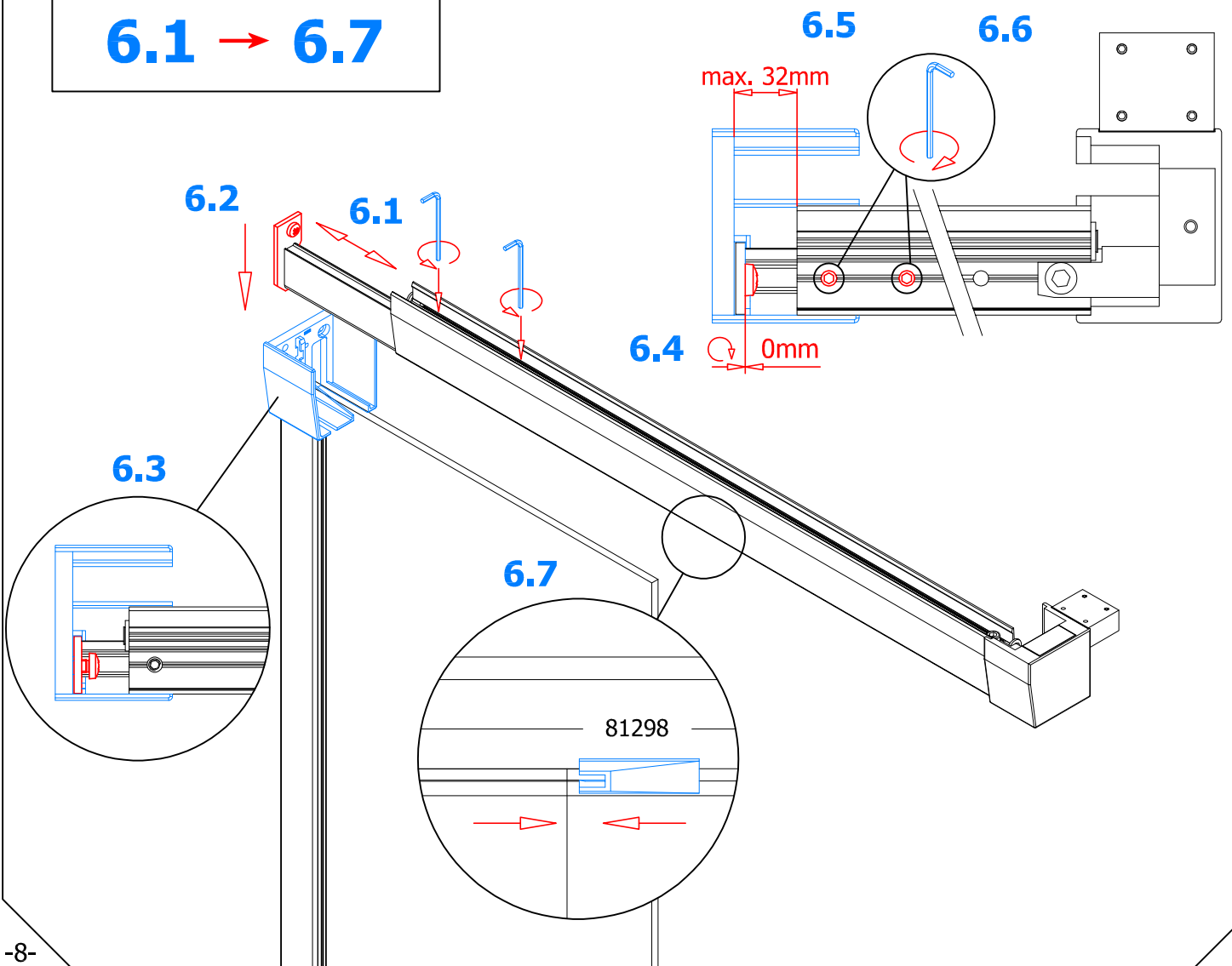
4.



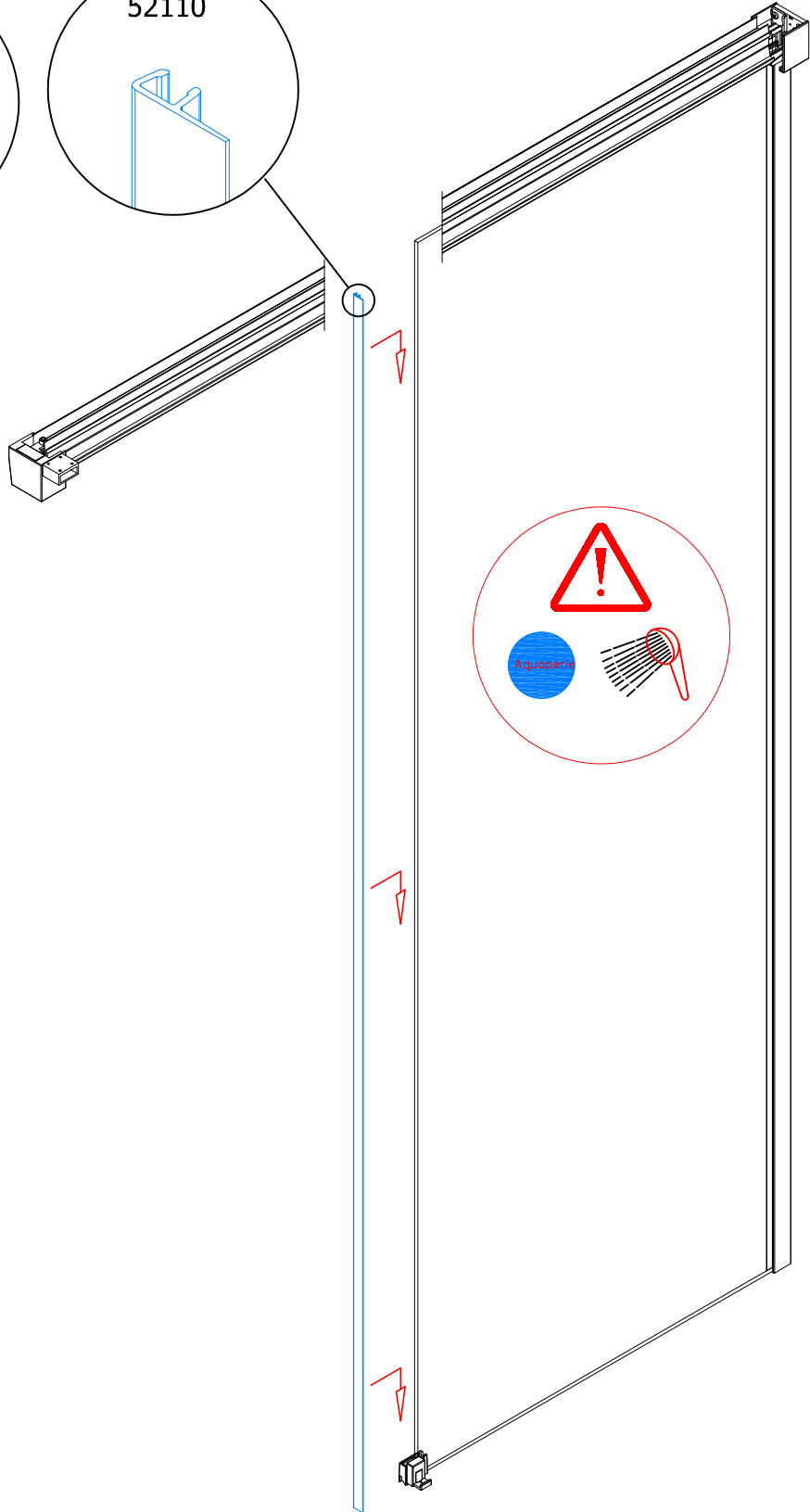
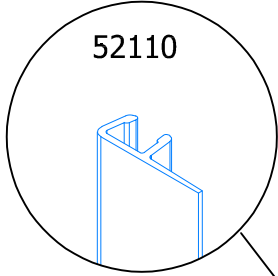
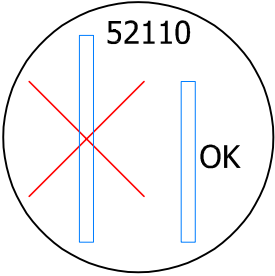
5.1 → 5.2



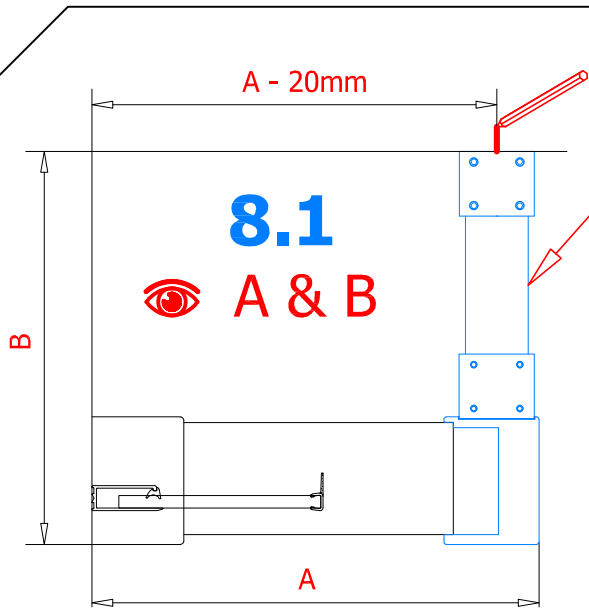
6.1 → 6.7



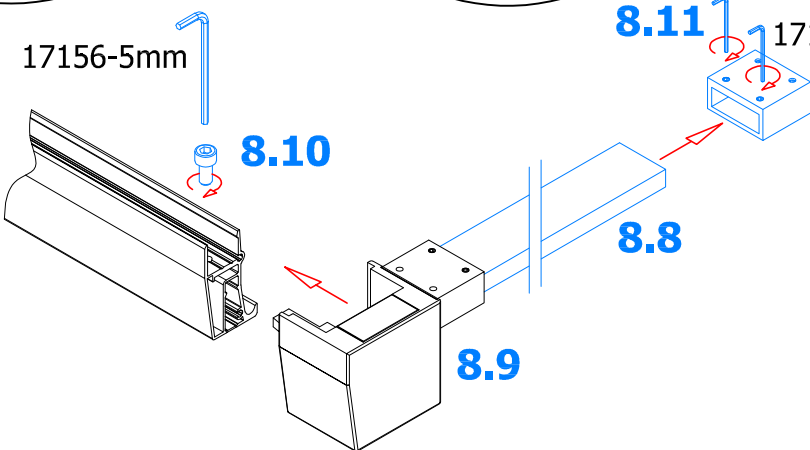
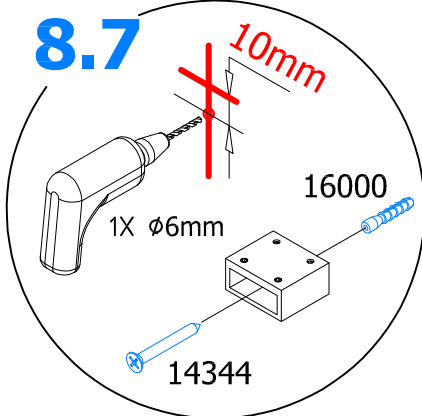
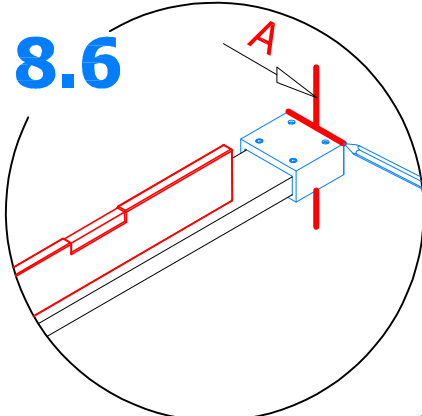
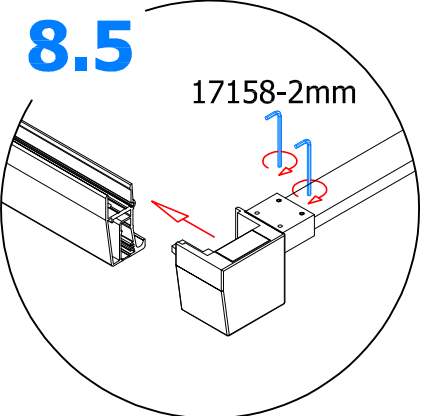
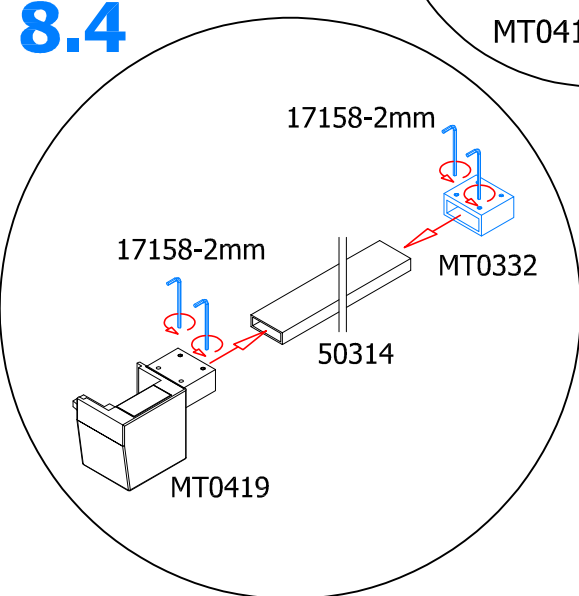
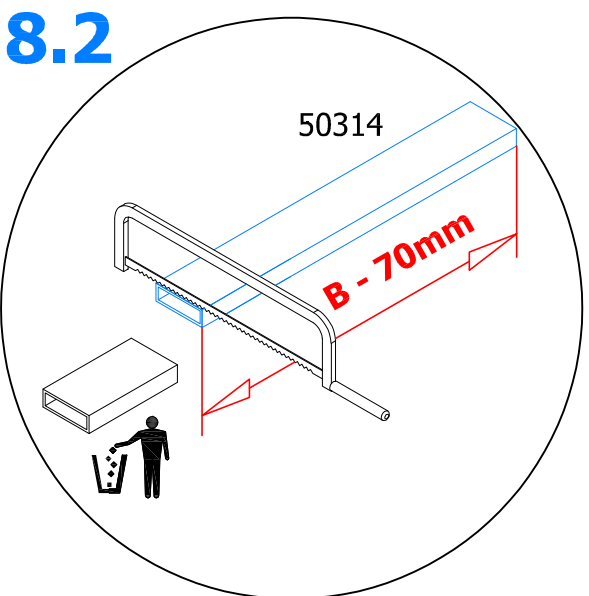
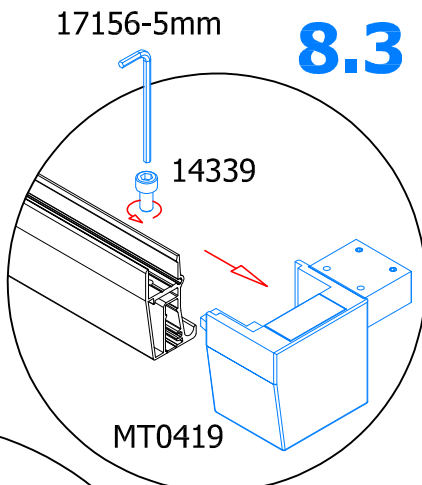
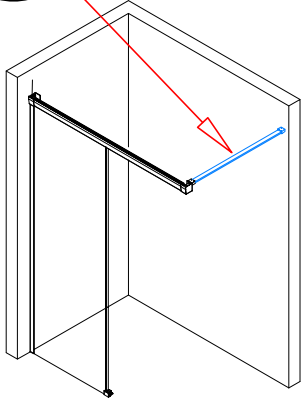
7.



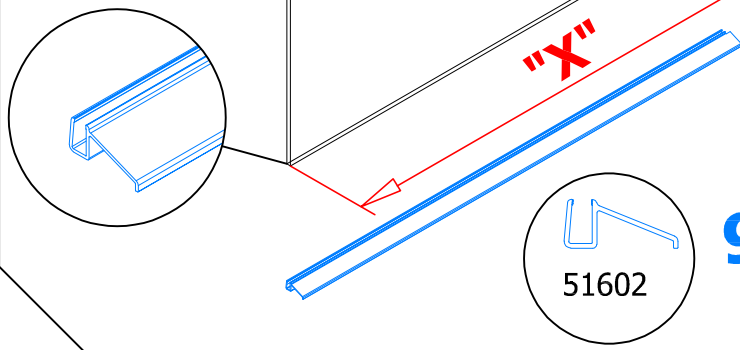
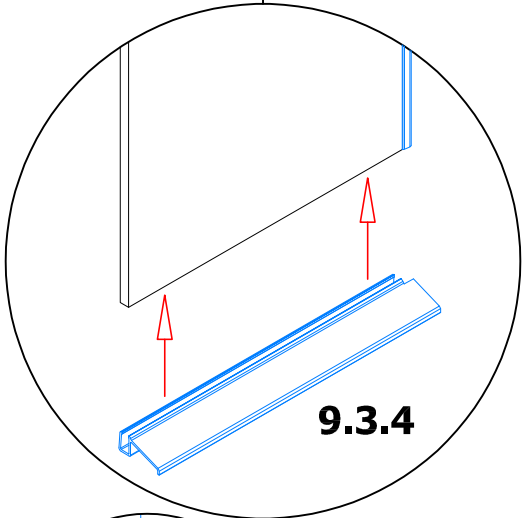
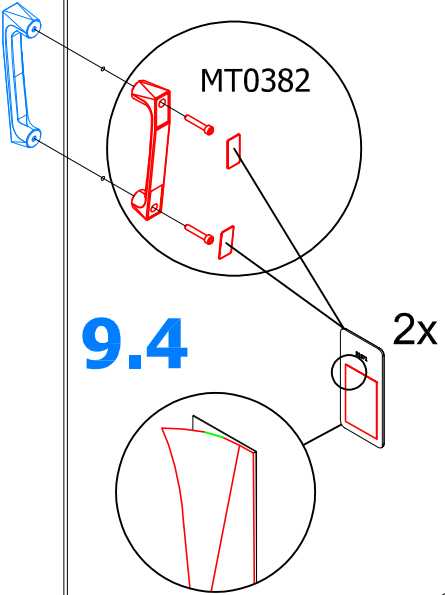
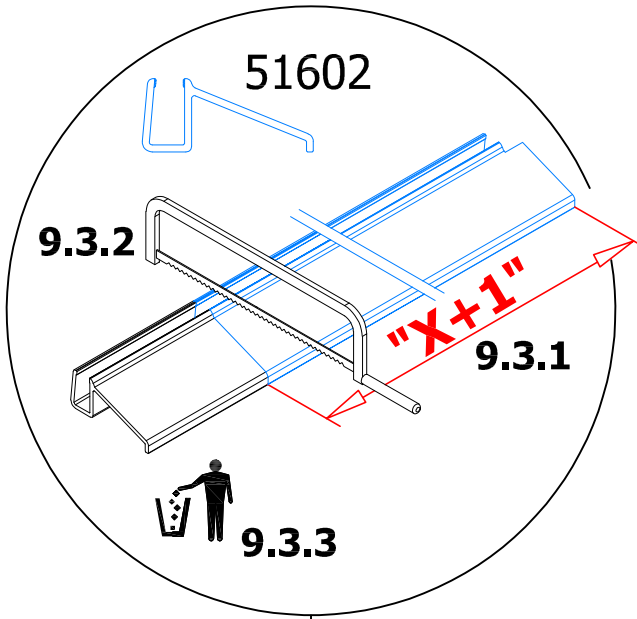
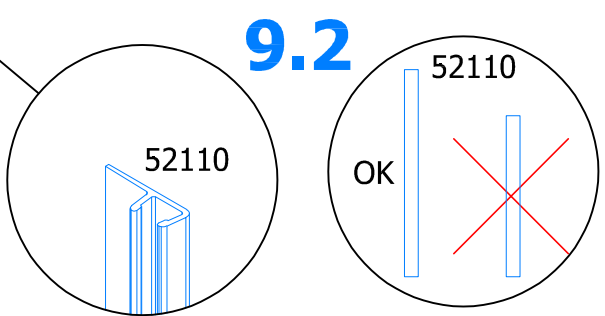
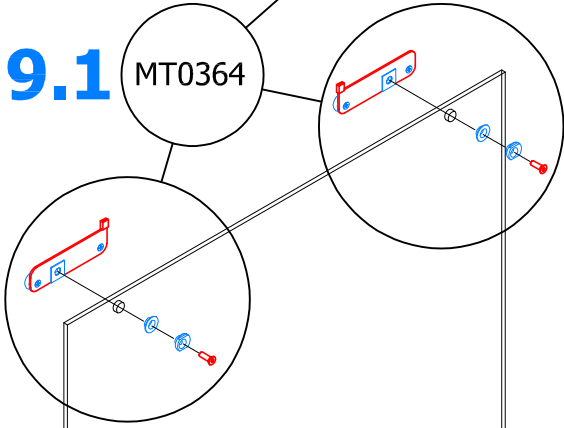
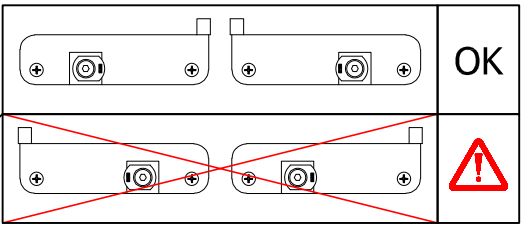
8.1 → 8.11



50314=
B - 70mm

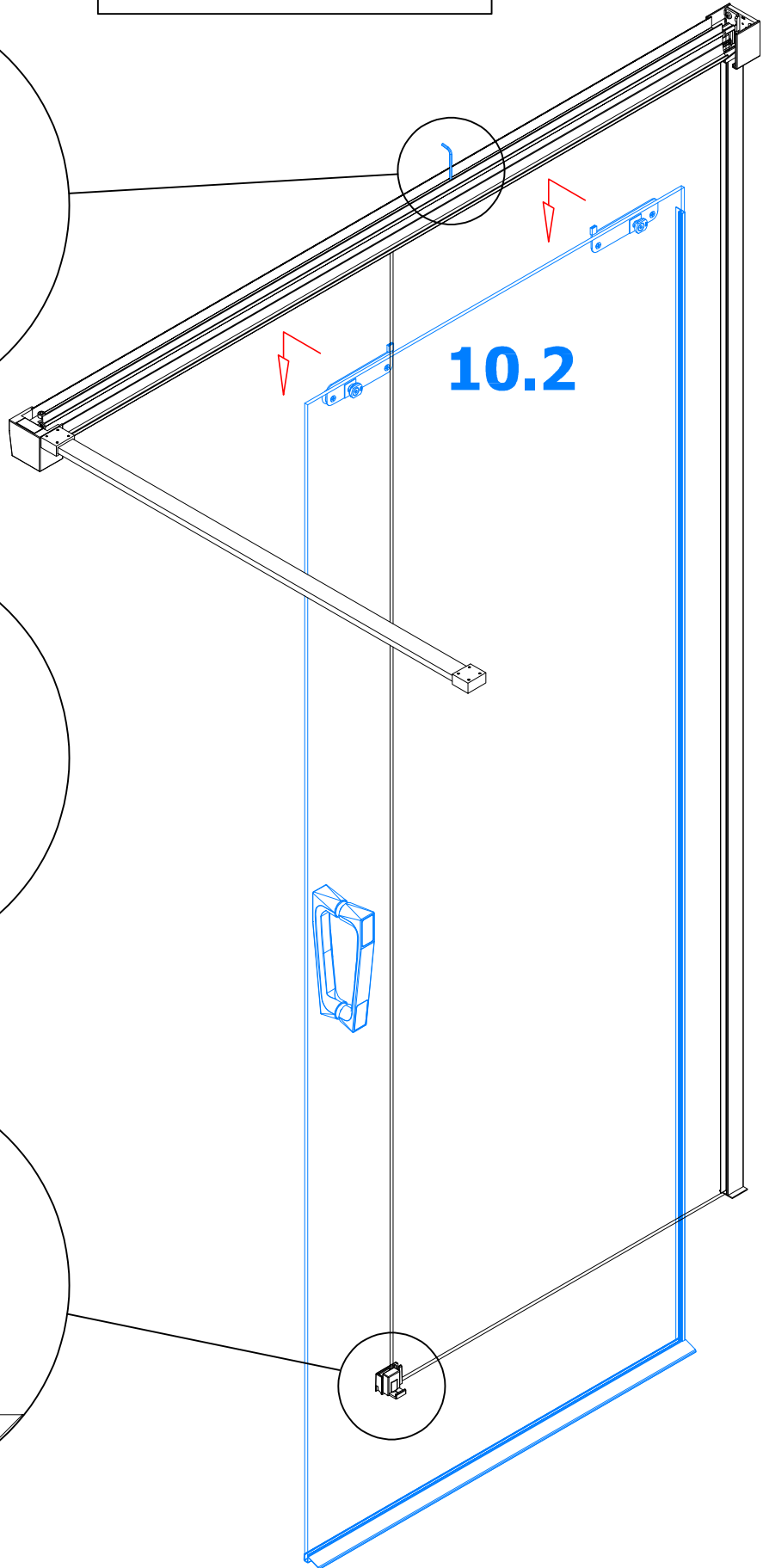
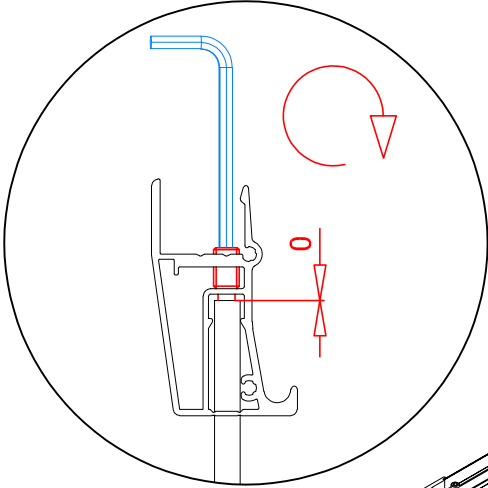


9.1 → 9.4



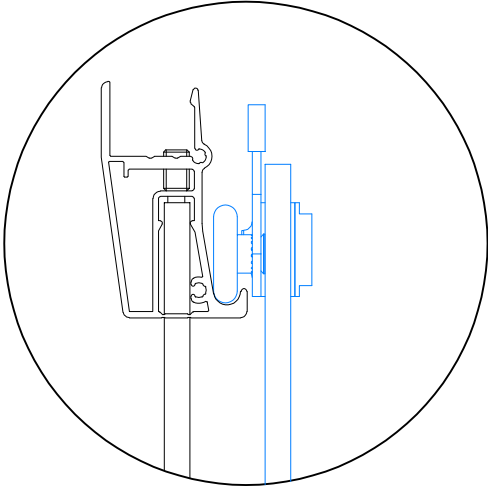
10.1

10.1 → 10.4

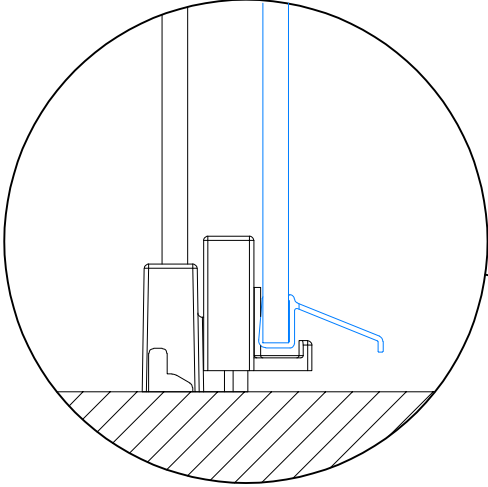


10.2

10.3

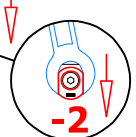
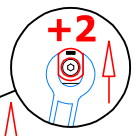


10.4



11.1 → 11.5

11.2



11.1

11.4

11.3

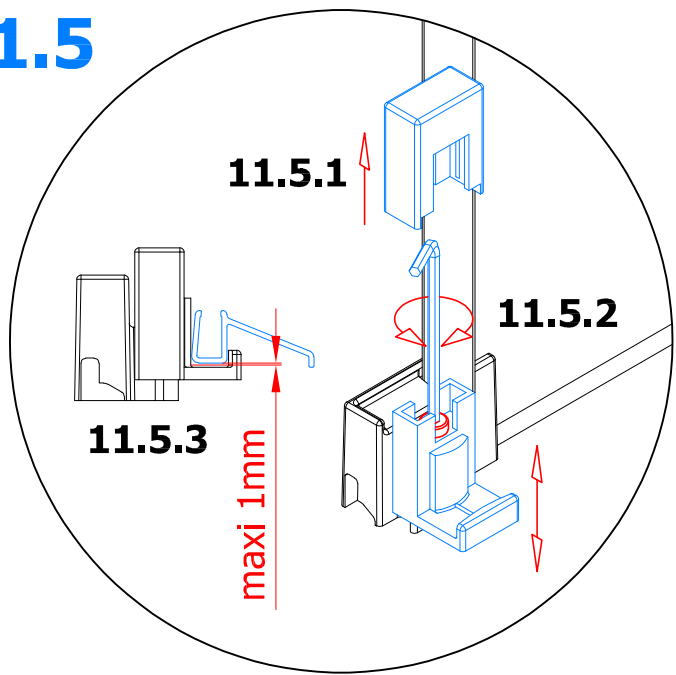
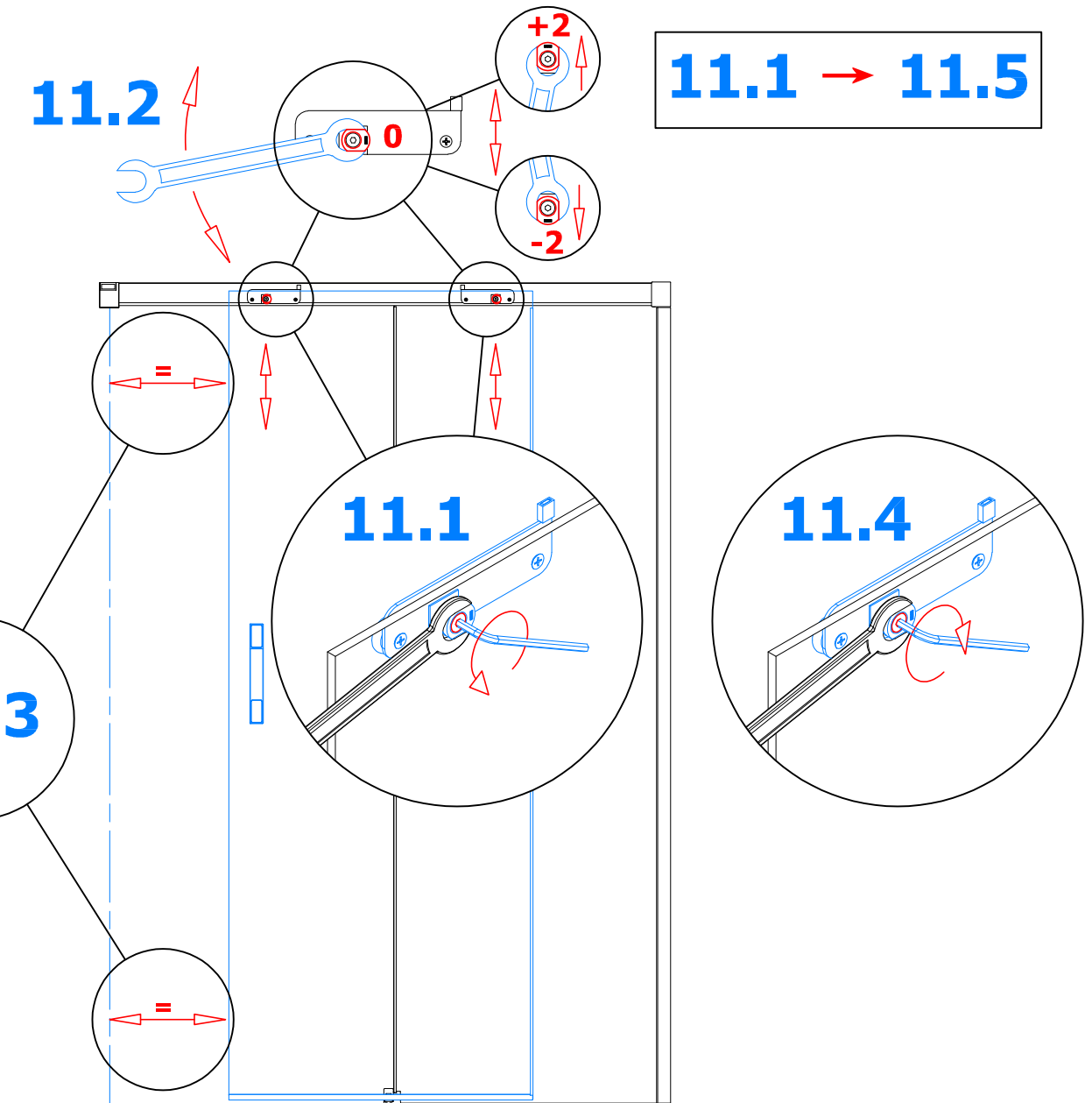
11.5

11.5.1

11.5.2

11.5.3

maxi 1mm



12.1 → 12.3

12.2

CLICK

CLICK

CLICK

12.1

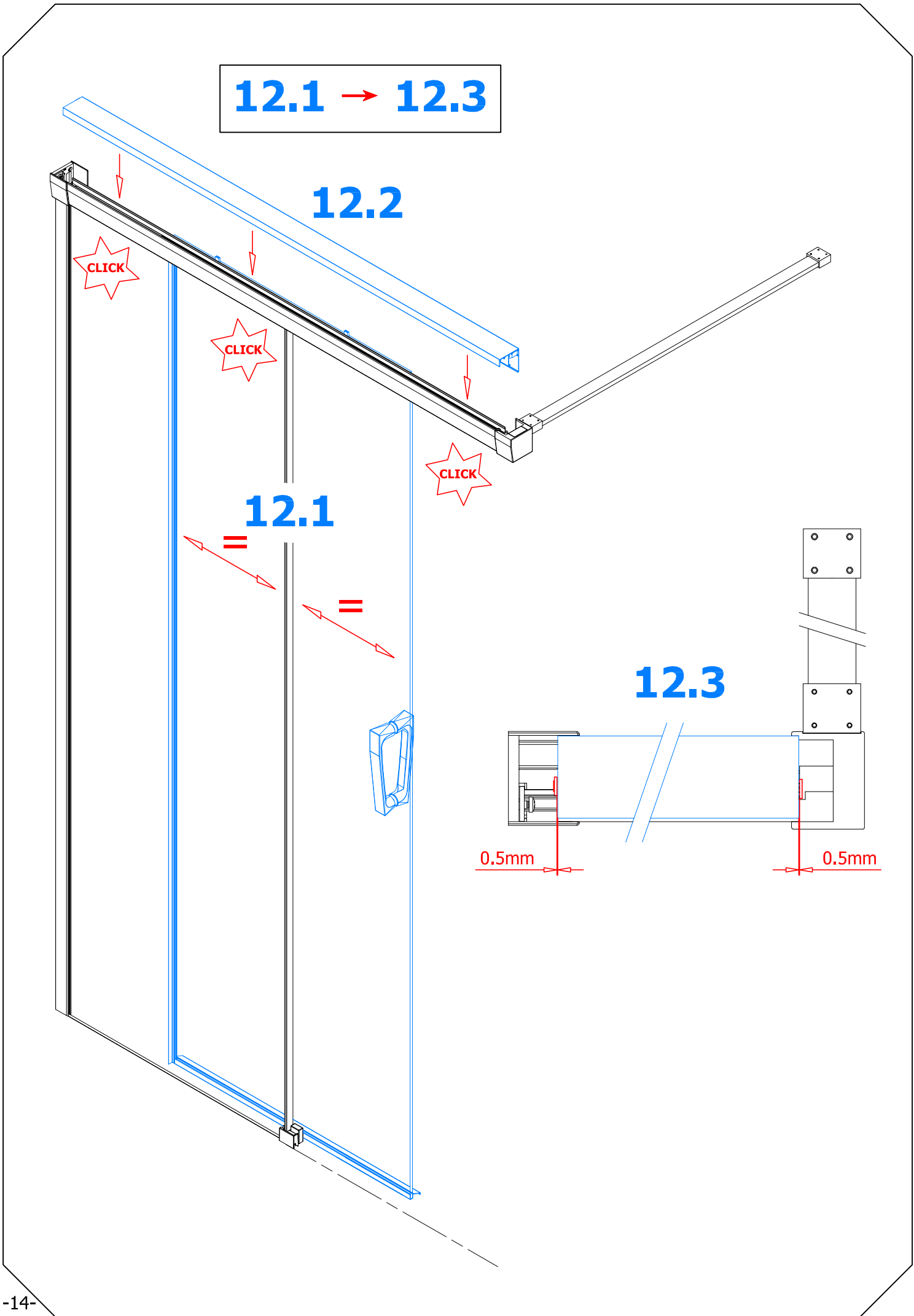
=

=

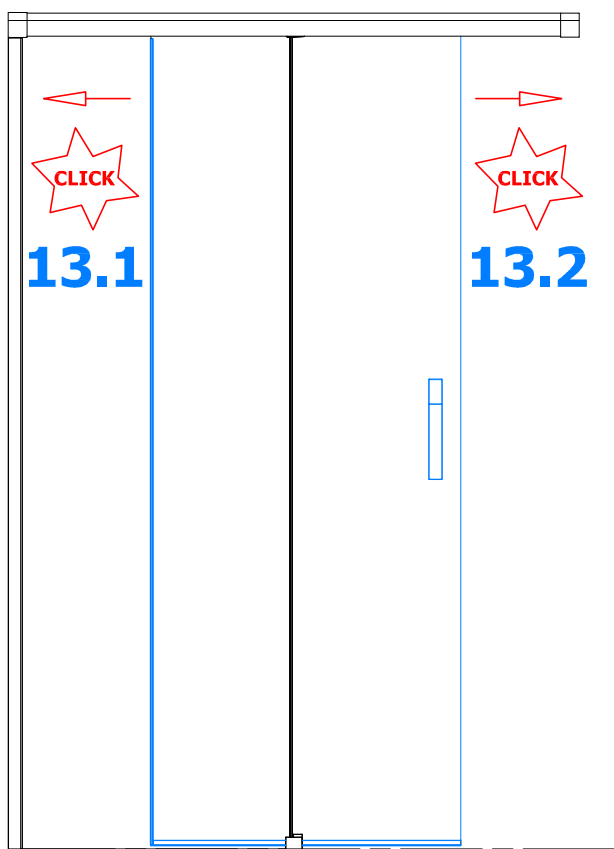
12.3

0.5mm

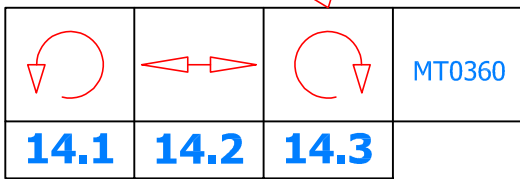
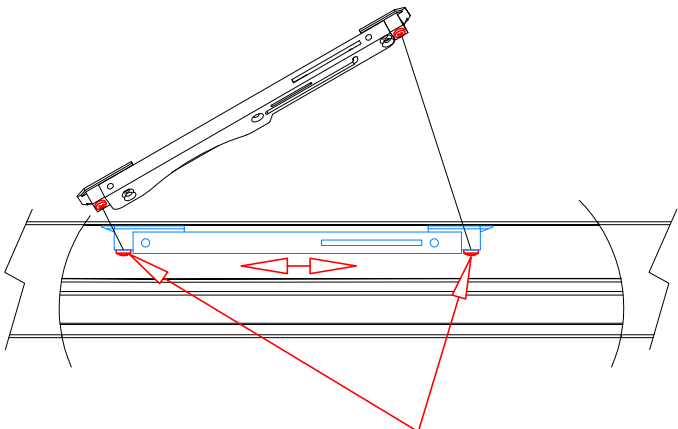
0.5mm



13.1 → 13.2

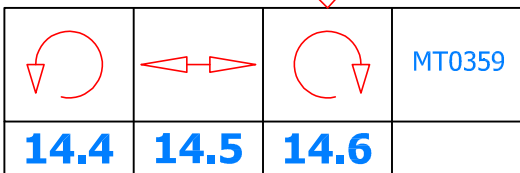
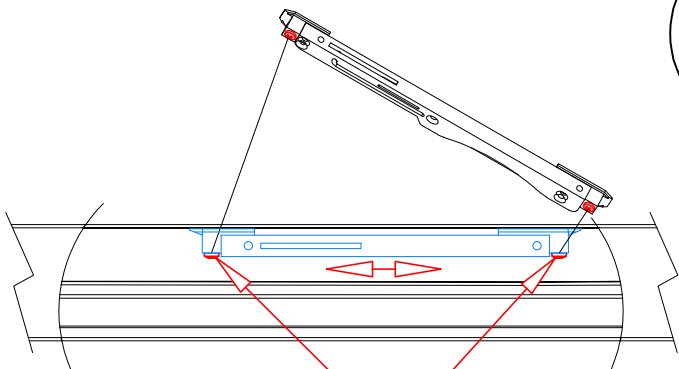
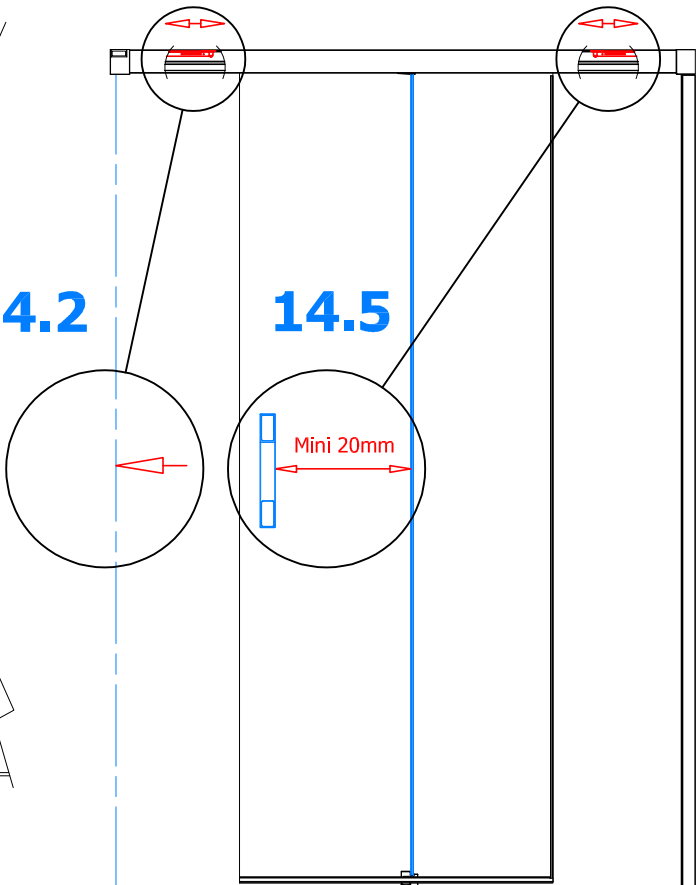


14.1 → 14.6



14.2

14.5



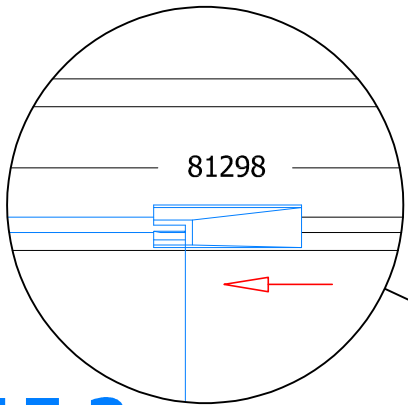
14.4

14.5

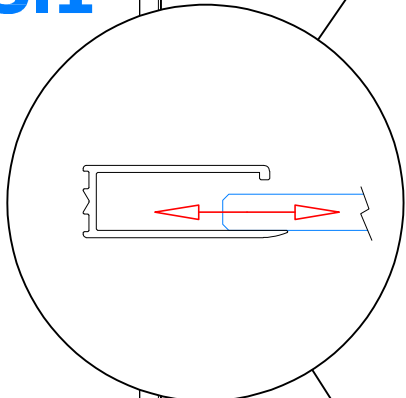
14.6

15.1 → 15.3

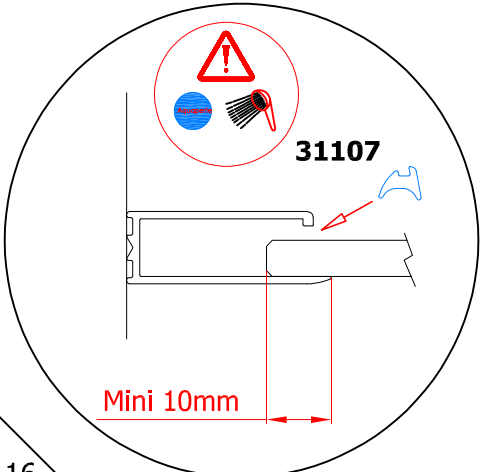
15.2



15.1



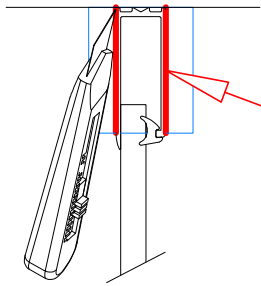
15.3



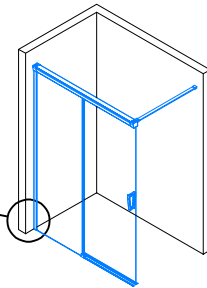
Mini 20mm

Mini 20mm

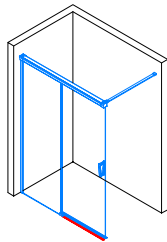
16.



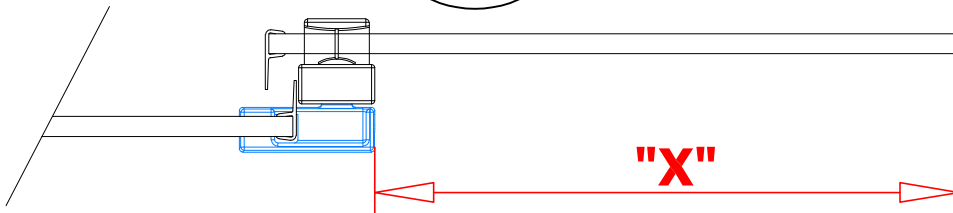
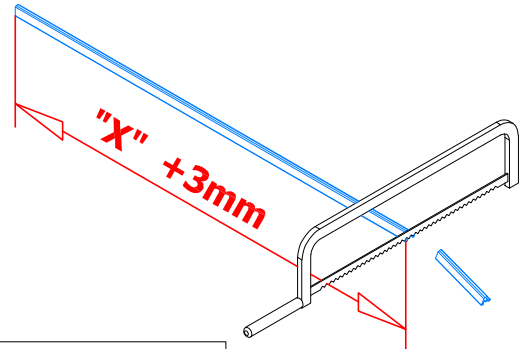
51209



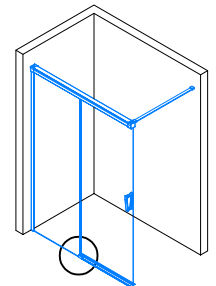
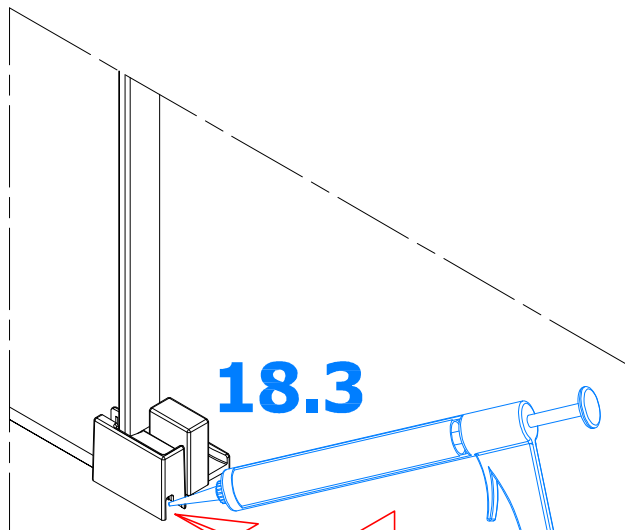
17.



50402

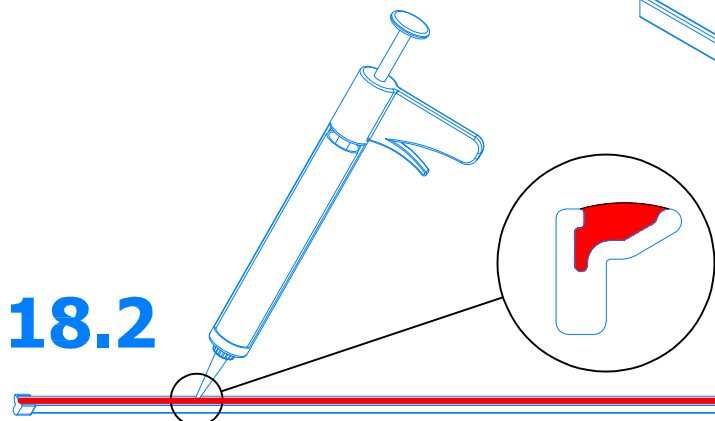


18.1 → 18.4

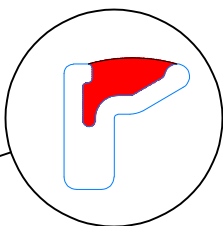


18.3

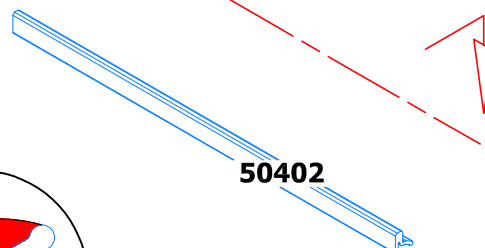
18.4



18.2



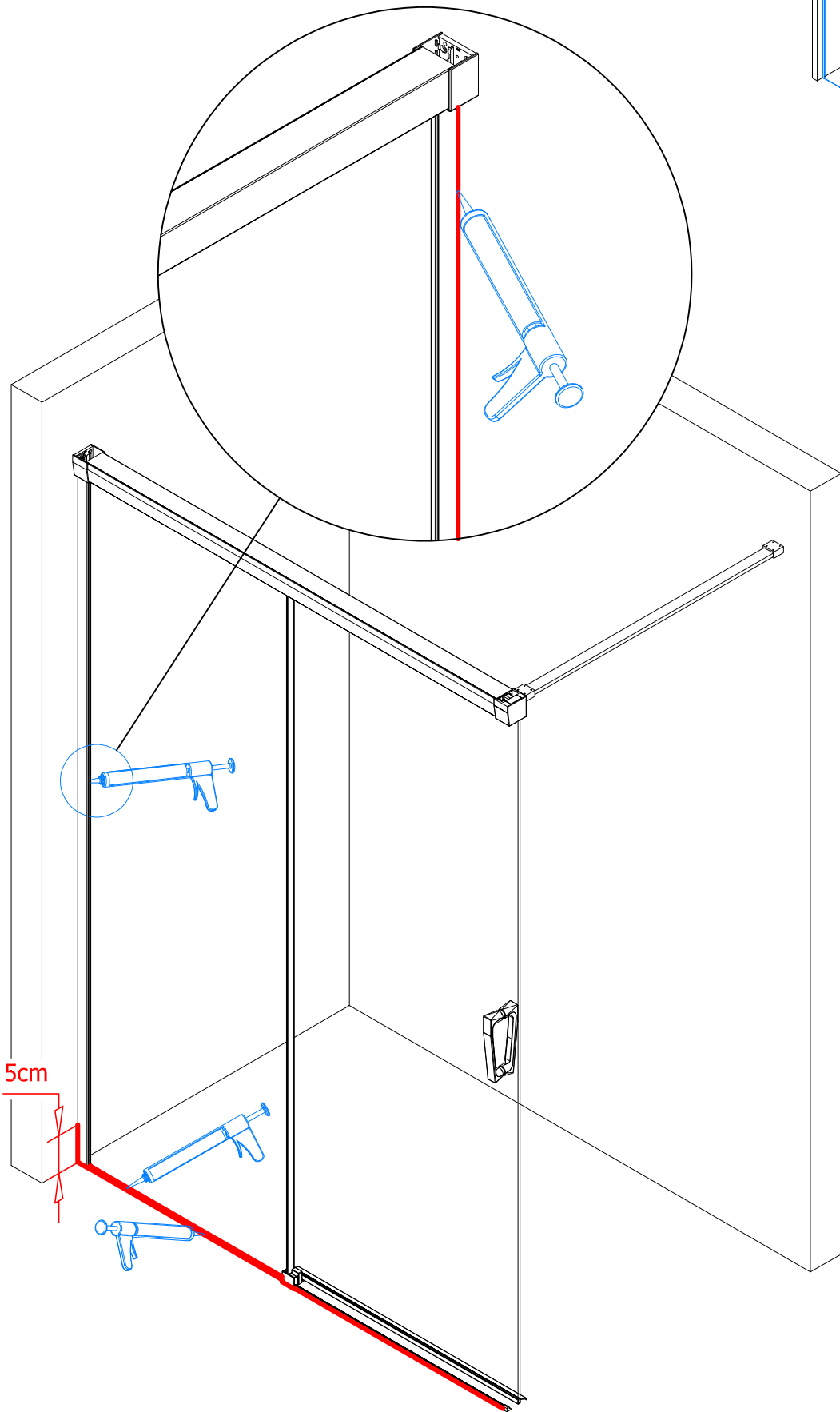
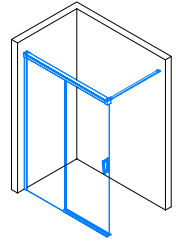
18.1



50402

81297

19.



Achtung! Nur Sanitär-Silikon - bakterizid und fungizid eingestellt verwenden.

Caution! Use only bactericidal and fungicide sanitary silicone.

Attention! N'utiliser que du silicone sanitaire bactéricide et fongicide.

Pozor! Používejte pouze baktericidní a fungicidní sanitární silikon.

Uwaga! Stosować tylko silikon sanitarny - bakterio i grzybobójczy.

Pozor! Užívajte pouze baktericidný a fungicidný sanitárny silikón.

Opgepast! Breng enkel antibacteriële fungicide sanitaire silicoon aan

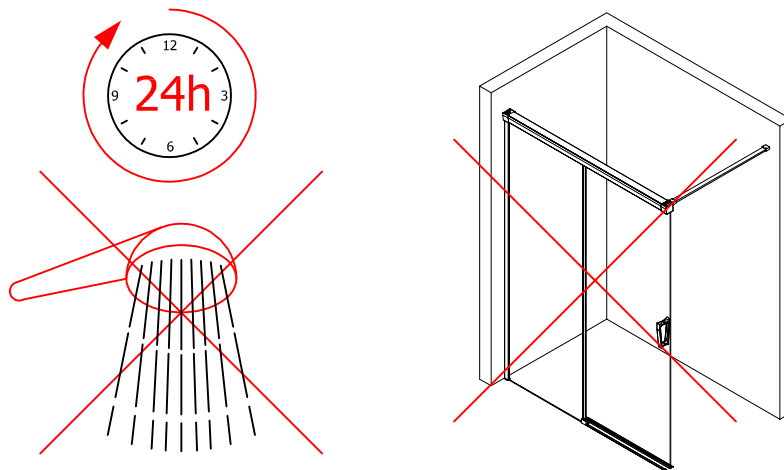
Varning! Använd endast antibakteriell sanitetssilikon

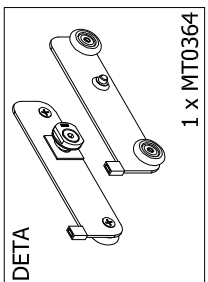
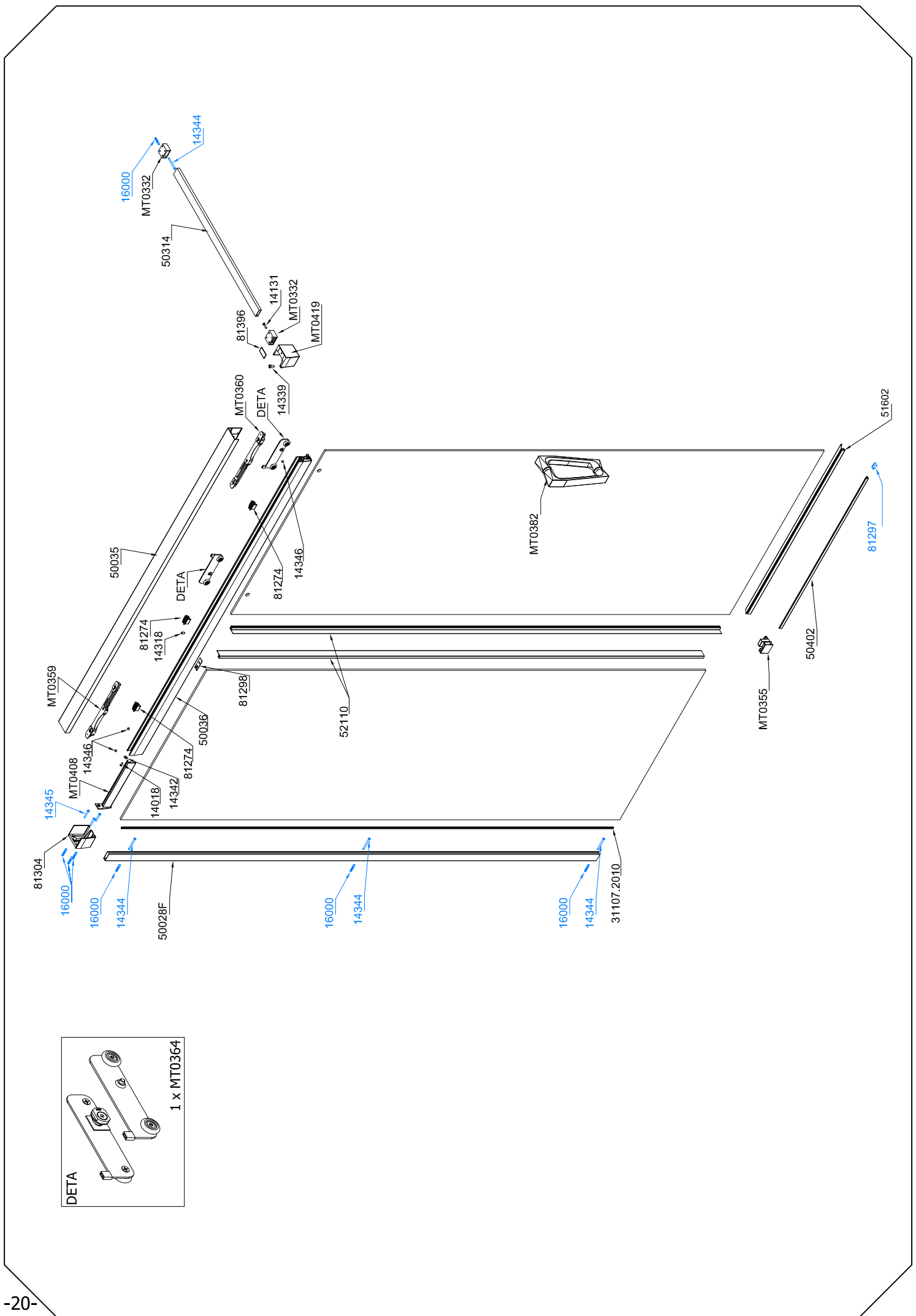
Atentie! Numai siliconul sanitar - bactericid și fungicid pot fi ajustate.

Viktig! Bruk KUN antibakteriell sanitør silikon

УВАГА! Застосовуйте тільки антибактеріальний санітарний силікон

Viktig! Bruk KUN antibakteriell sanitør silikon





QUALITY CONTROL:

- DE** Dieses Produkt wurde unter sorgfältiger Beachtung der Qualitäts-Richtlinien gefertigt und vor dem Verpacken einer eingehenden Prüfung unterzogen. Sollten Sie dennoch einen Produktmangel oder eine Beschädigung feststellen, so setzen Sie sich bitte direkt mit der Firma in Verbindung, bei der Sie dieses Produkt gekauft haben.
- GB** This product was made with careful attention to quality guidelines and was subjected to a thorough examination before packaging. However, if you find a product defect or damage so please get in touch directly with the company in which you have bought this product.
- FR** Ce produit est fabriqué avec une attention particulière selon des normes de qualité et est soumis à un contrôle approfondi avant l'emballage. Toutefois, si le produit présente un défaut ou un dommage, veuillez prendre contact avec l'entreprise qui vous a vendu ce produit.
- CZ** Tento produkt byl vyroben s odbornou péčí podle příslušných kvalitativních směrnic a před zabalením byl důkladně zkontrolován. Pokud u něho přesto zjistíte závadu nebo poškození, kontaktujte prosím firmu, u které jste výrobek zakoupili.
- PL** Produkt ten został wyprodukowany z uwzględnieniem rygorystycznych norm jakościowych, a następnie podany drobiazgowej kontroli przed zapakowaniem. Jeżeli po rozpakowaniu (przed rozpoczęciem montażu!) stwierdzicie Państwo wady lub uszkodzenia to prosimy o natychmiastowe zgłoszenie tego faktu sprzedawcy.
- SK** Tento produkt bol vyrobený s odbornou starostlivosťou podľa príslušných kvalitatívnych smerníc a pred zabalením bol dôkladne skontrolovaný. Ak u neho aj napriek tomu zistíte závadu alebo poškodenie, kontaktujte prosím firmu, u ktorej ste výrobok zakúpili.
- NL** Dit product is gemaakt met zorgvuldige aandacht voor kwaliteitsrichtlijnen en werd onderworpen aan een grondig onderzoek voordat het verpakt werd. Mocht u echter schade of een defect vinden, neem dan rechtstreeks contact op met het bedrijf waar u dit hebt gekocht
- SW** Denna produkt har tillverkats enligt våra höga kvalitetskrav och har genomgått en grundlig undersökning innan den förpackades. Om du upptäcker någon defekt eller skada på produkten så vänligen kontakta företaget som sålt produkten till dig.
- RO** Acest produs a fost fabricat cu o atenție deosebită regulilor de calitate și a fost supus unei inspecții amănunțite înainte de ambalare. Cu toate acestea, dacă descoperiți un defect sau o deteriorare a produsului, vă rugăm să contactați direct compania de la care ați achiziționat produsul..
- DK** Produktet er produsert i henhold til våre høye og strenge kvalitets krav og testet nøye for innpakking. Ta kontakt med sals stedet om du oppdager noen uregelmessigheter
- UA** Цей продукт був виготовлений з особливою увагою до інструкцій з якості та був ретельно перевірений перед пакуванням. Однак, якщо ви виявите дефект або пошкодження продукту, зв'яжіться безпосередньо з компанією, в якій ви придбали цей продукт.
- NO** Produktet er produsert i henhold til våre høye og strenge kvalitets krav og testet nøye for innpakking. Ta kontakt med sals stedet om du oppdager noen uregelmessigheter

.....

.....

.....

.....

.....

.....