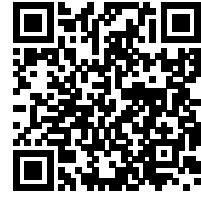
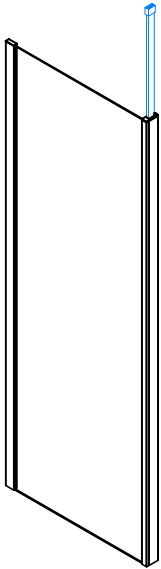


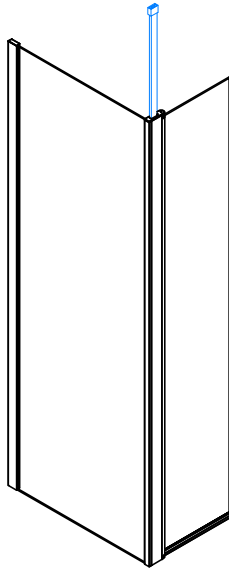
# 19757



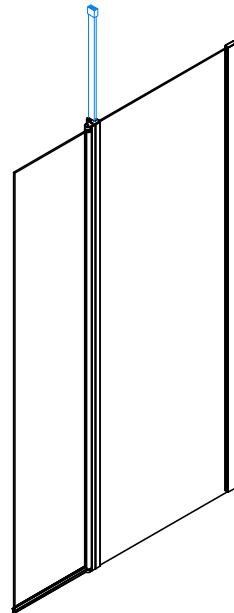
D22SDK



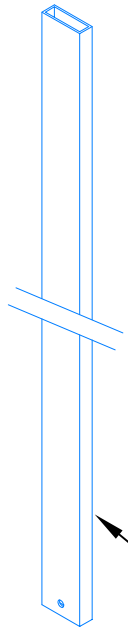
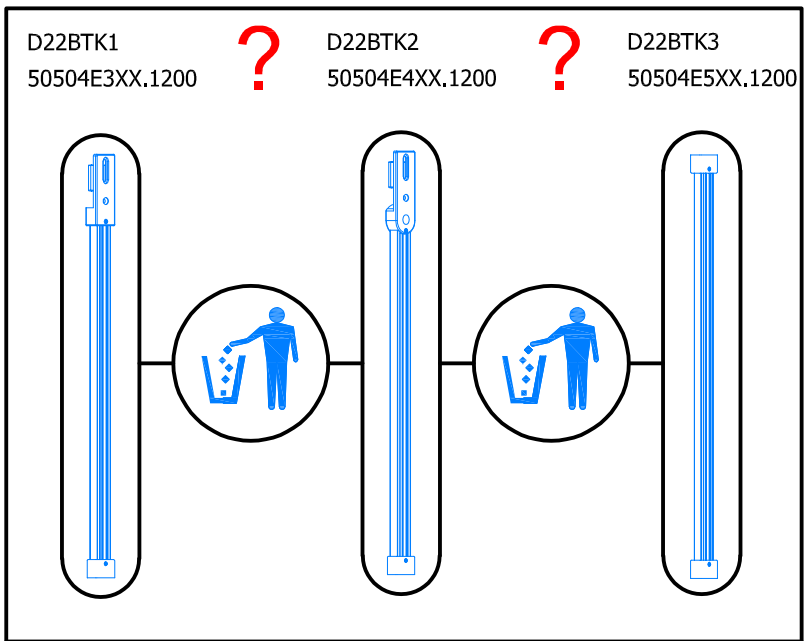
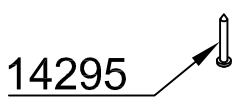
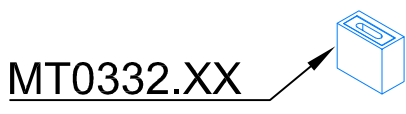
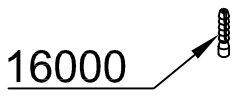
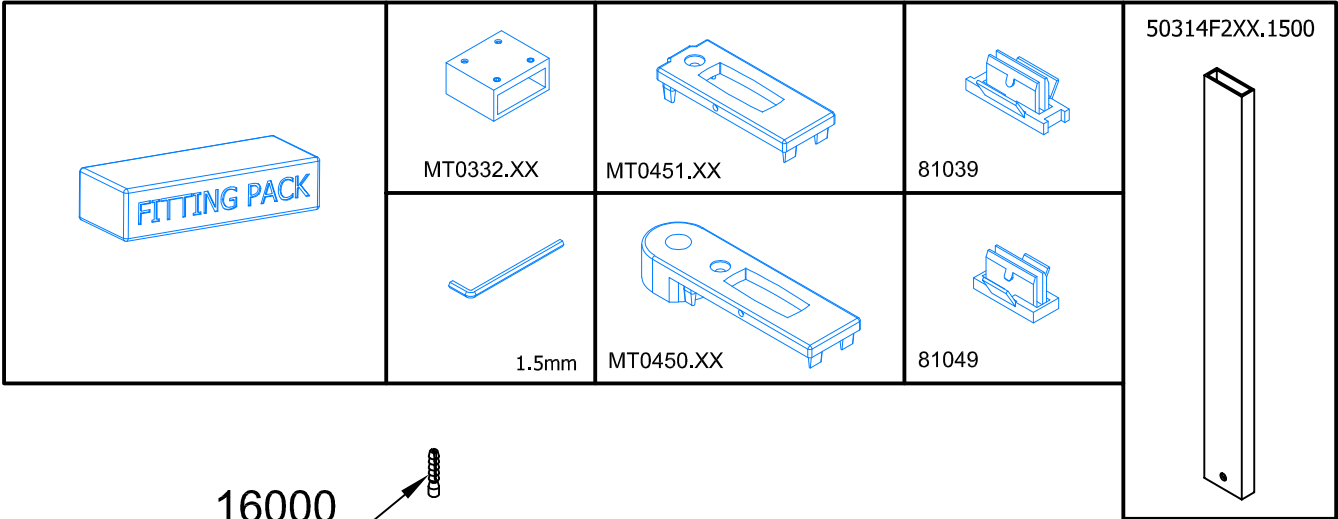
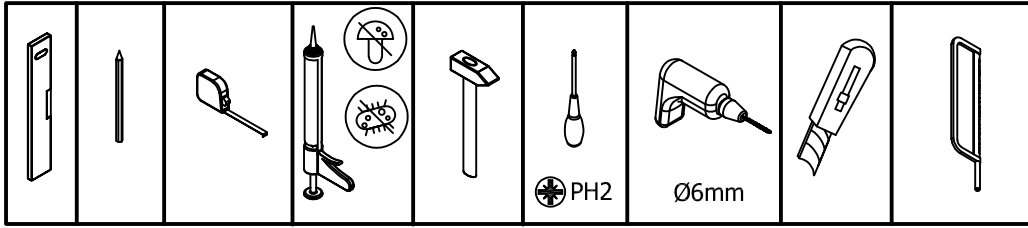
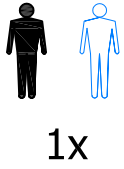
D22BTK1



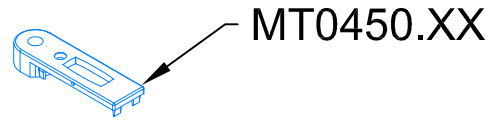
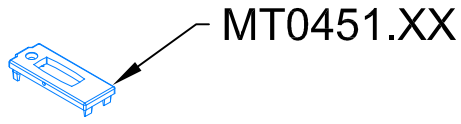
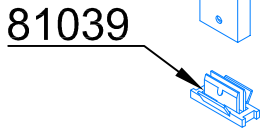
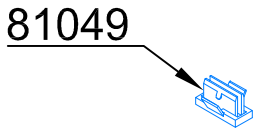
D22BTK2



D22BTK3

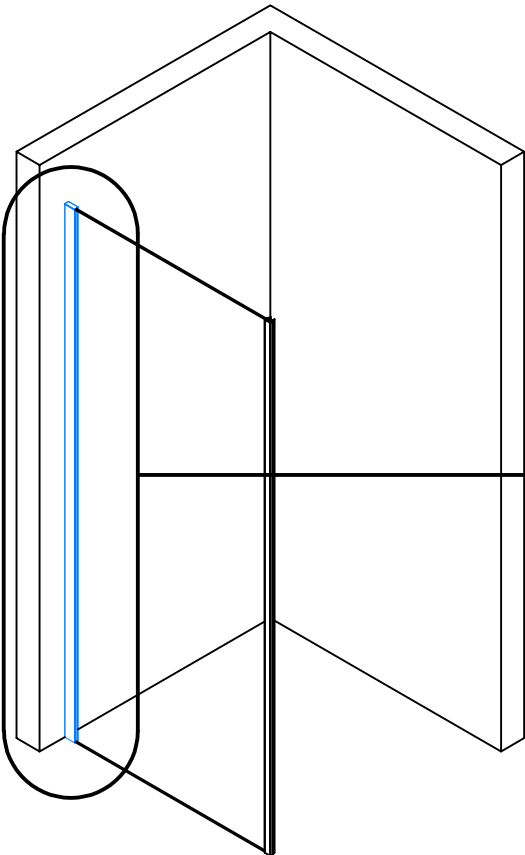
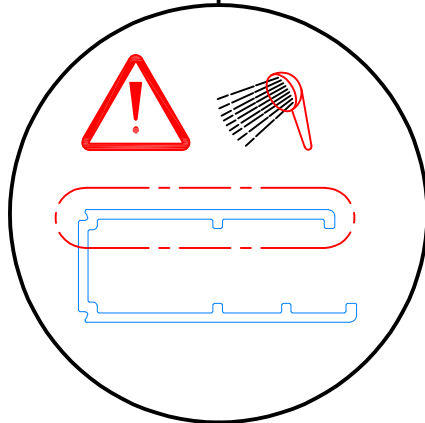
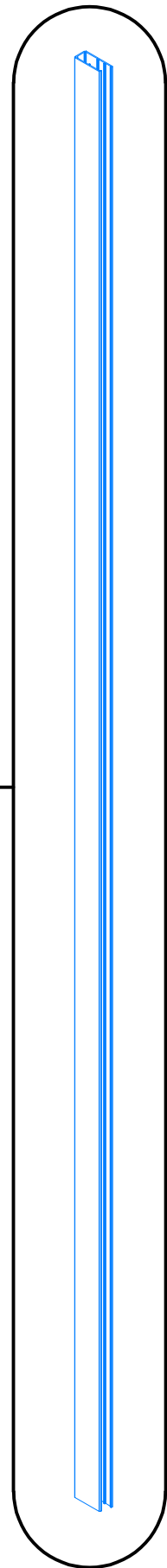
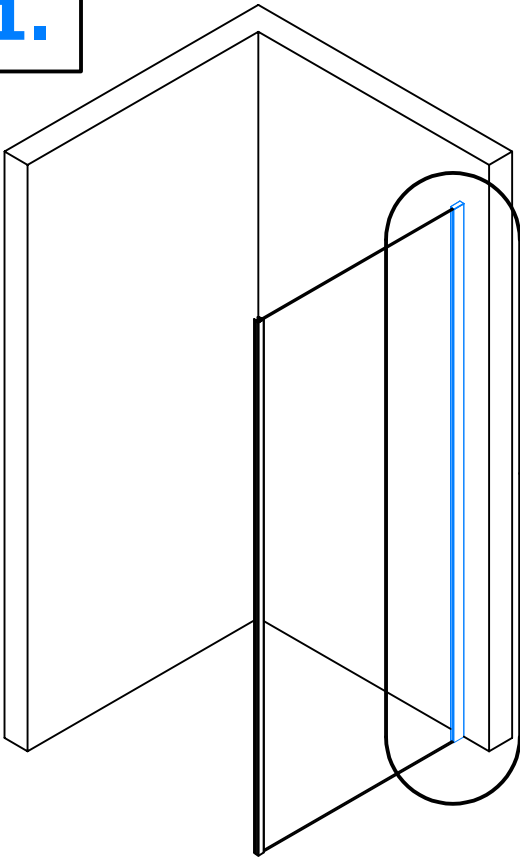


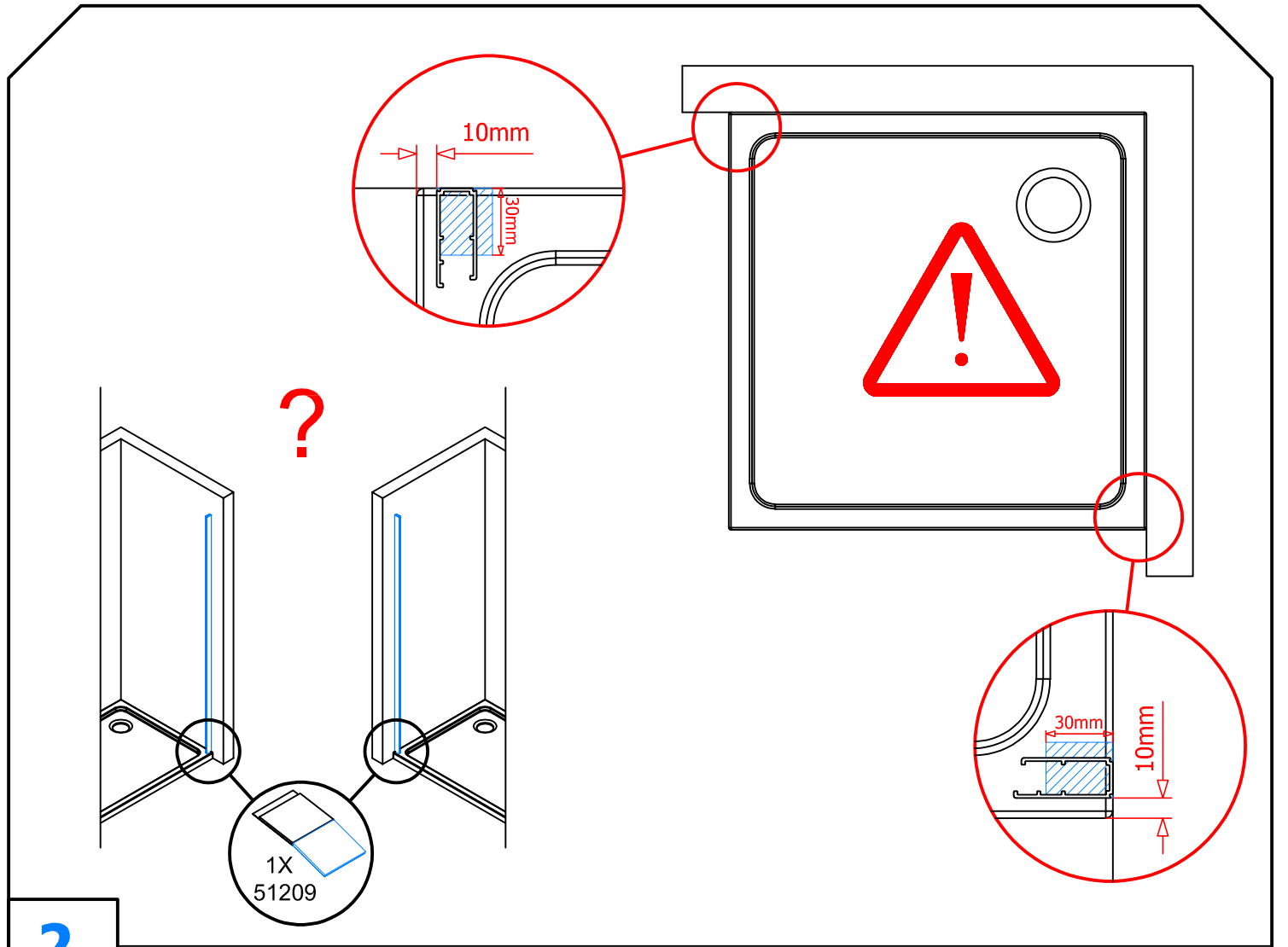
50314F2XX.XXXX



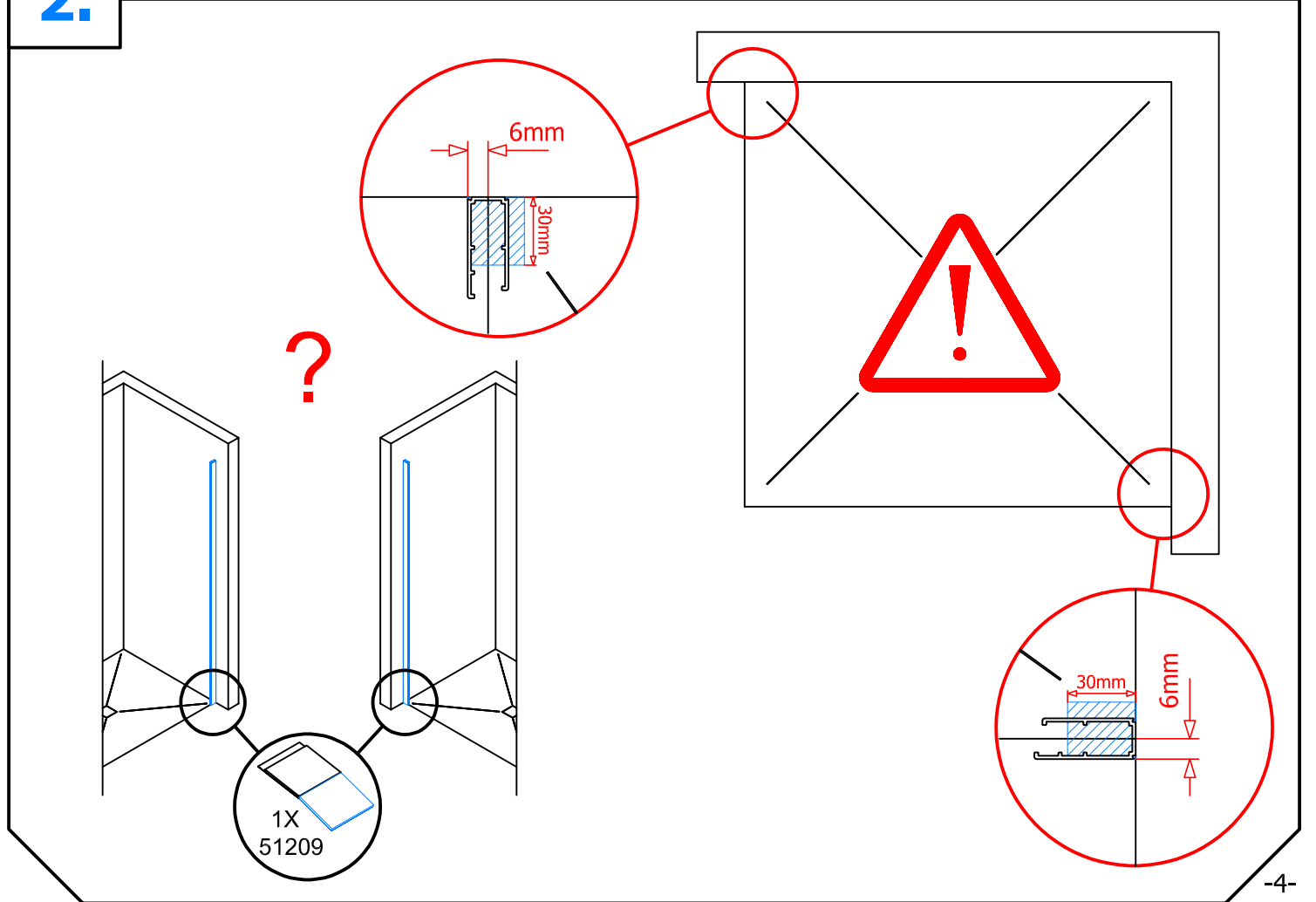
1.

80001FXX.XXXX

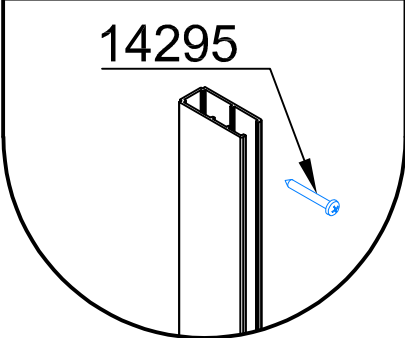
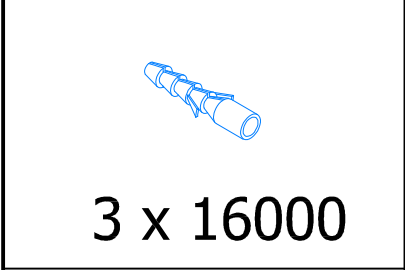
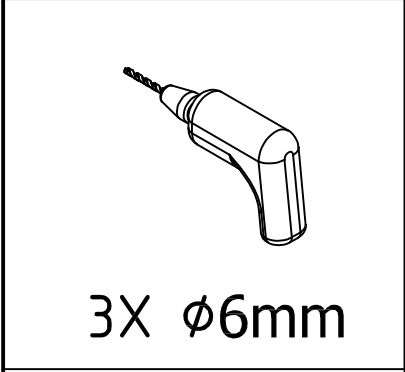
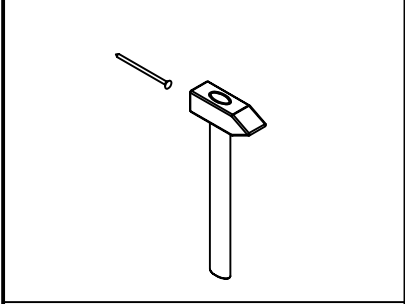
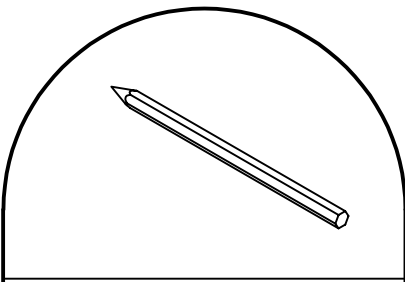
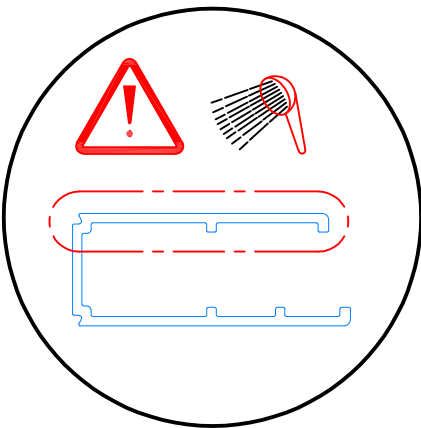
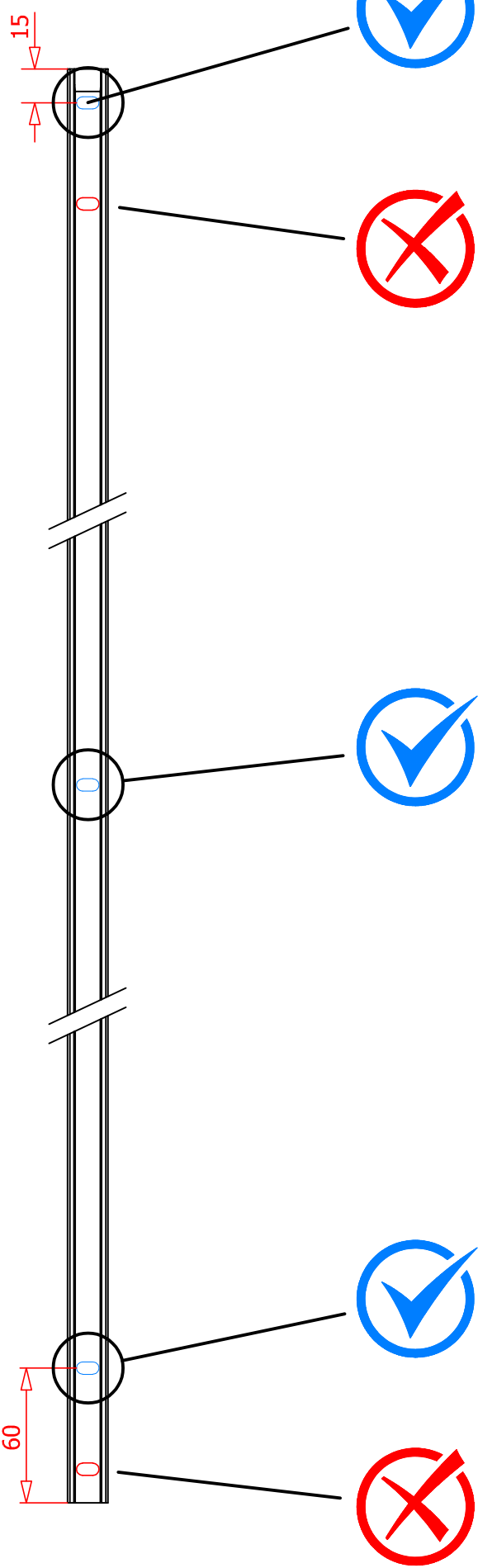


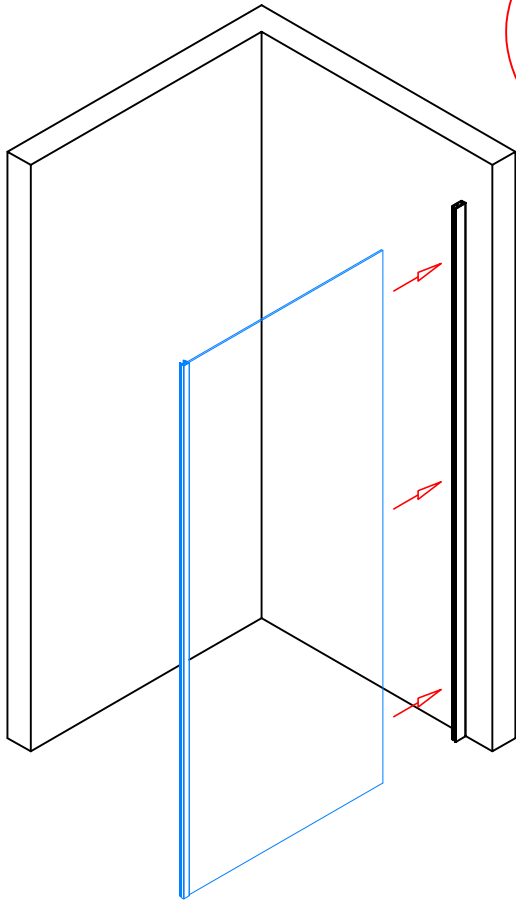


**2.**

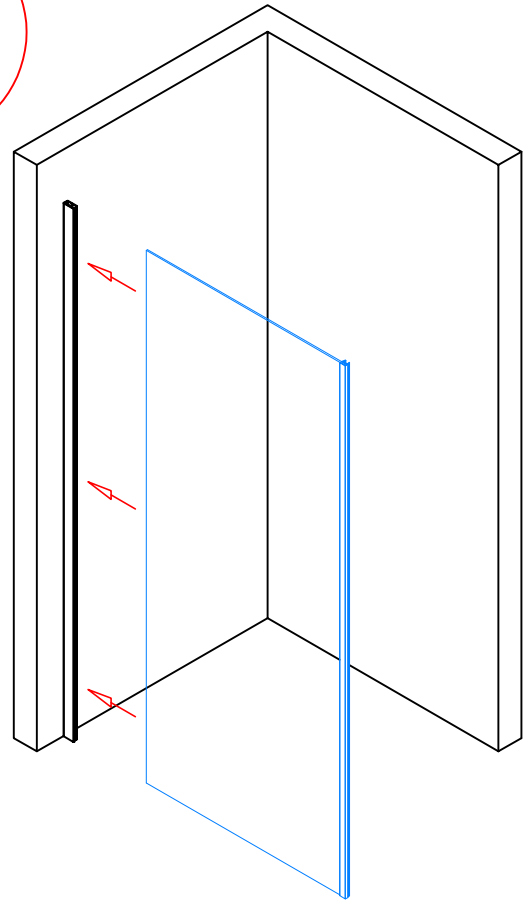


3.

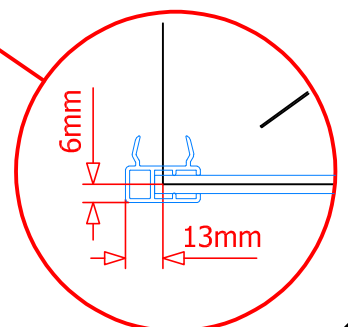
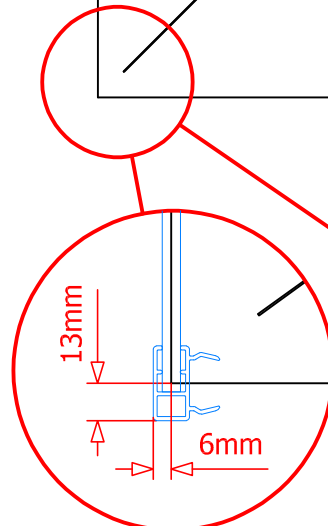
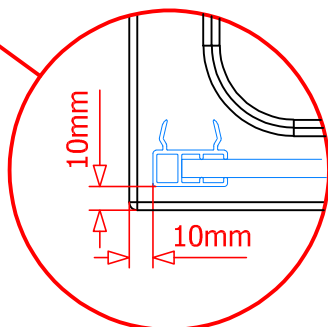
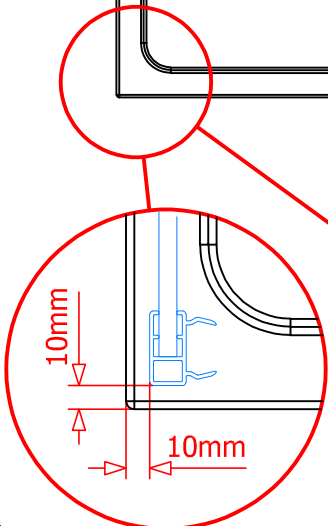
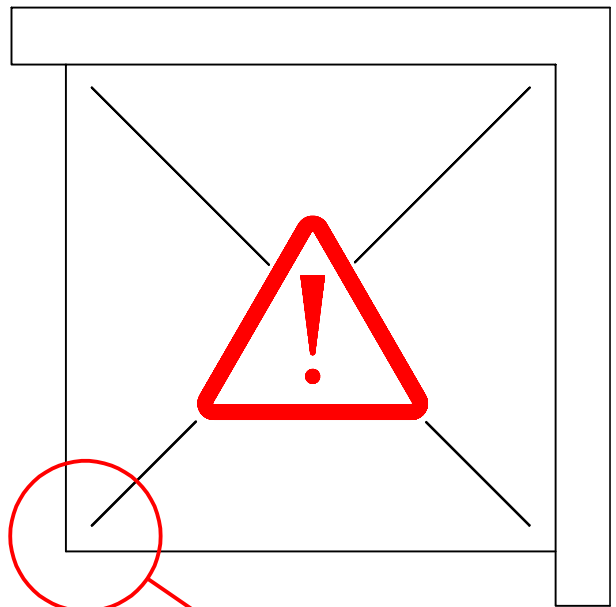
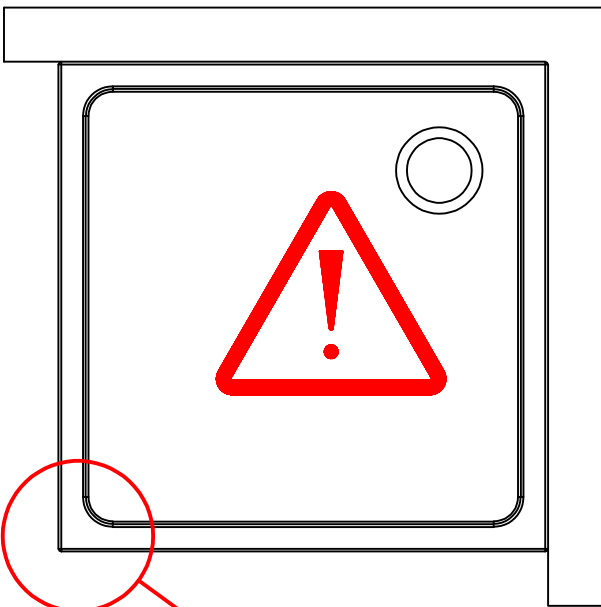




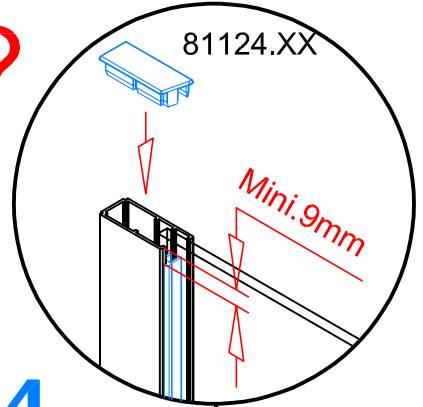
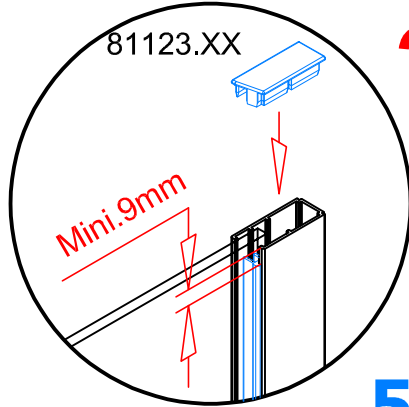
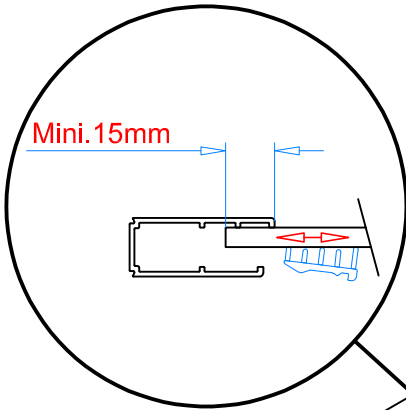
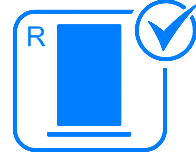
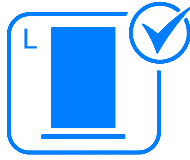
?



4.

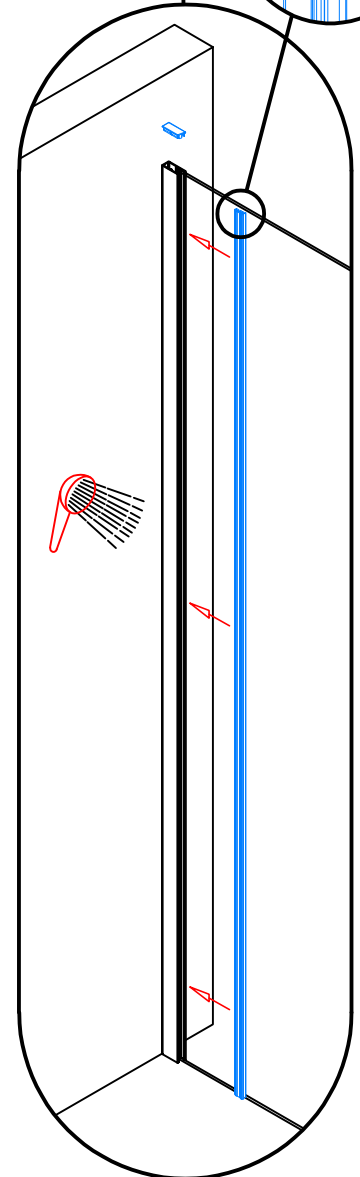
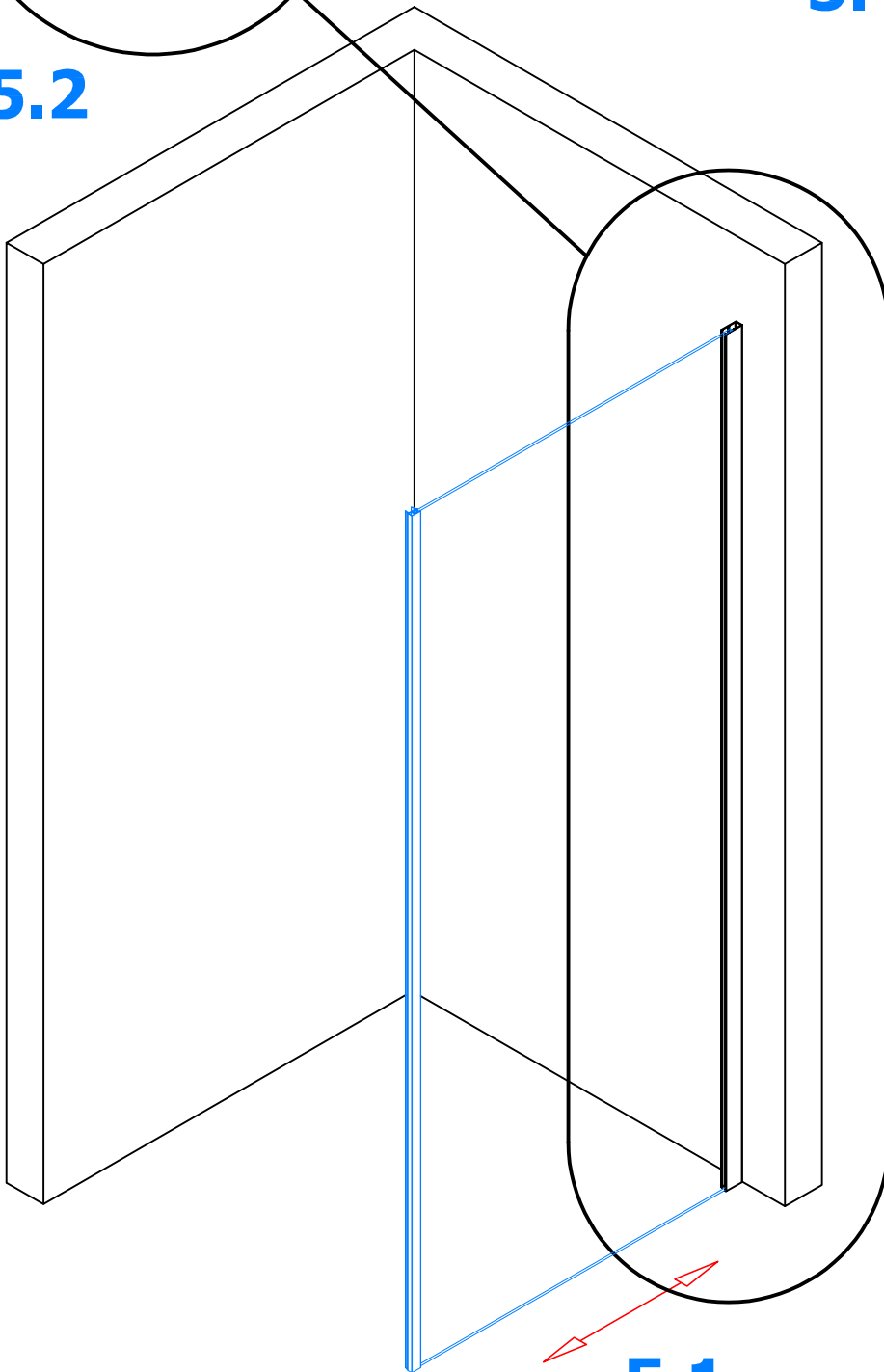
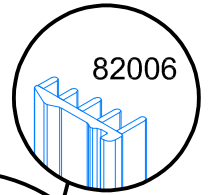


**5.1 → 5.4**



**5.4**

**5.2**



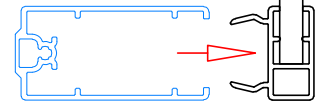
**5.1**

**5.3**

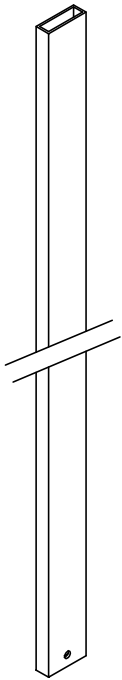
# D22BTK1

**6.1 → 6.5**

80003AXX.XXXX



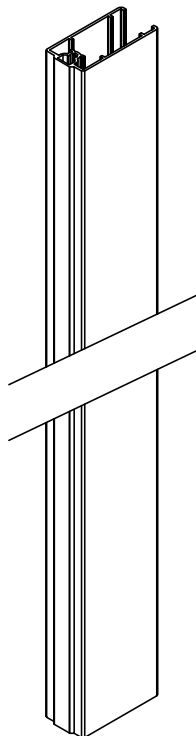
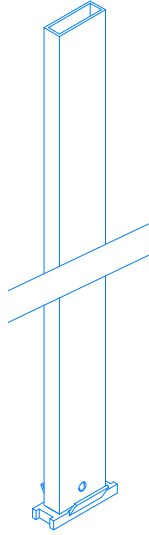
**6.1**



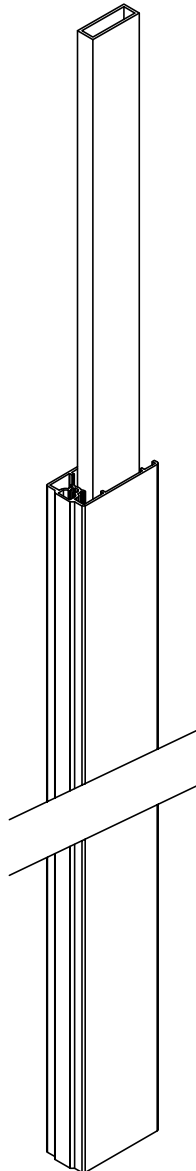
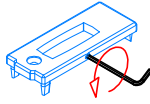
81039



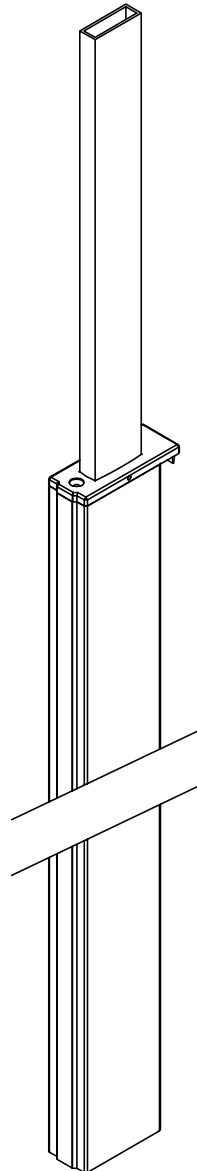
**6.2**



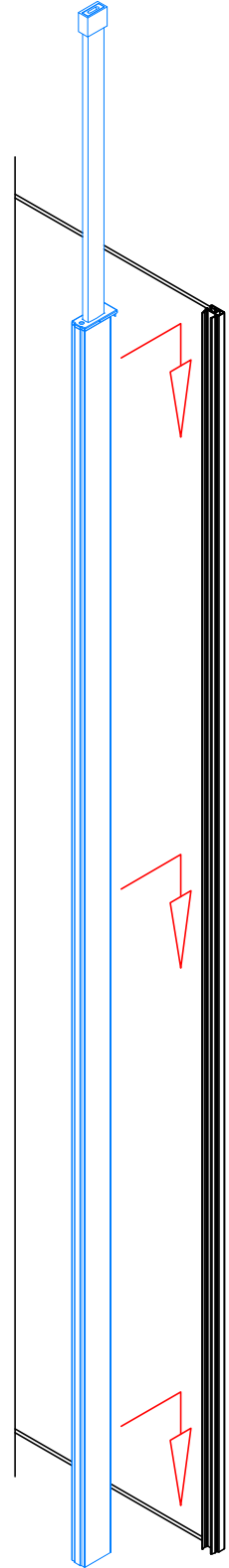
**6.3**



**6.4**



**6.5**

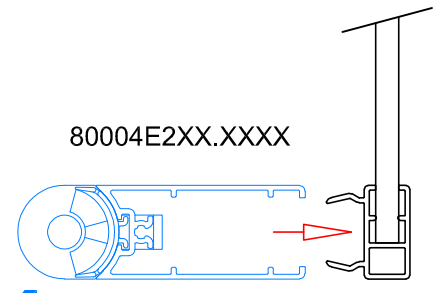




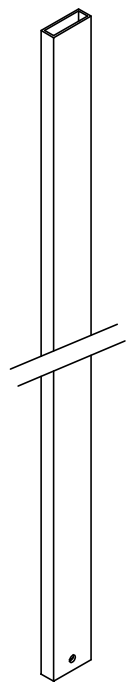
# D22BTK2

6.1 → 6.5

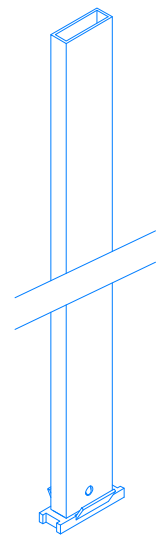
80004E2XX.XXXX



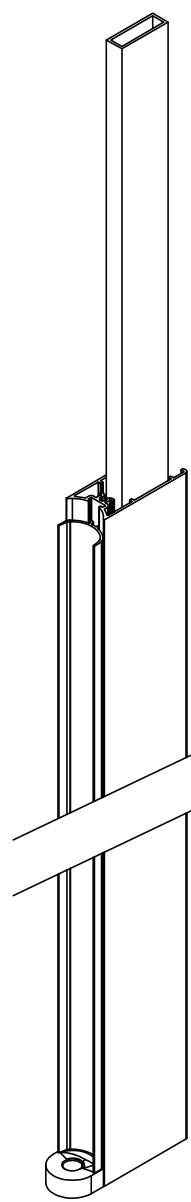
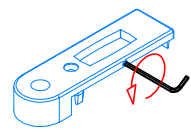
6.1



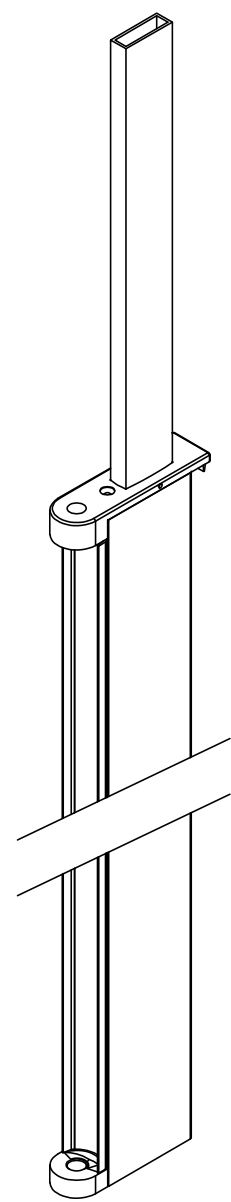
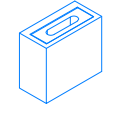
6.2



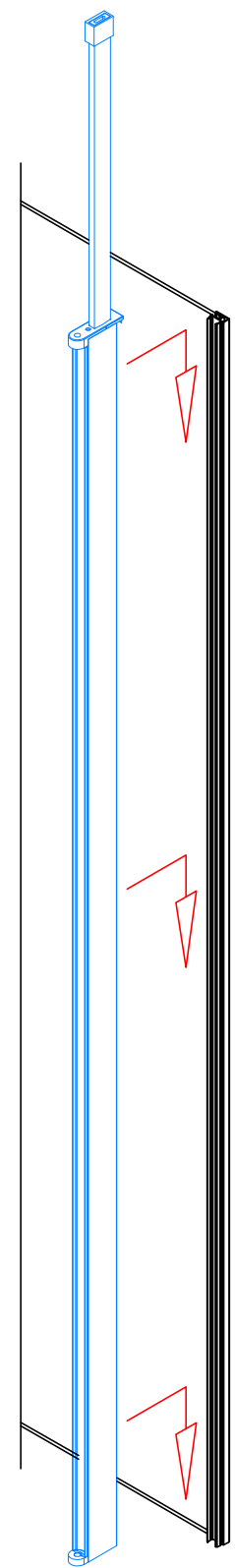
6.3



6.4



6.5

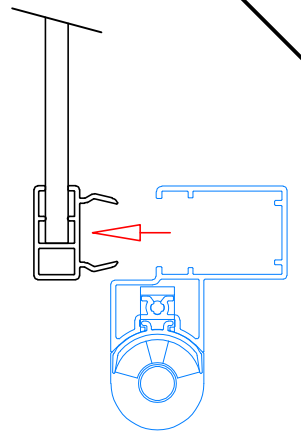


81039

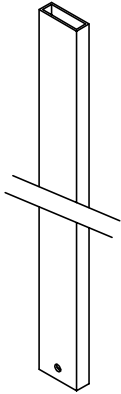


# D22BTK3 L

6.1 → 6.6



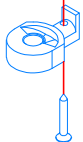
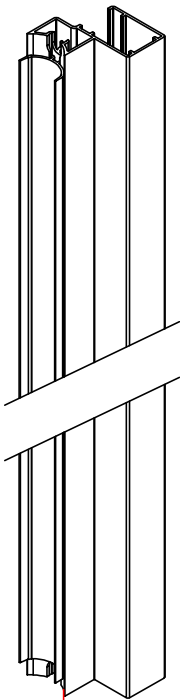
6.1



81049



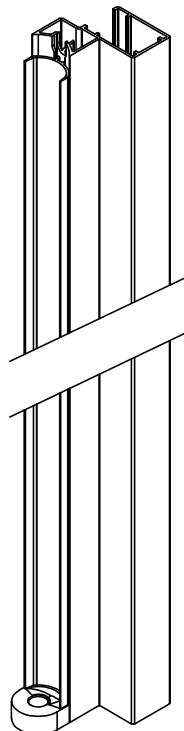
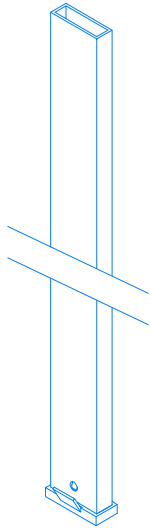
6.2



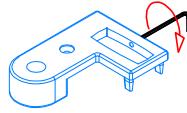
MT0454.XX

14006

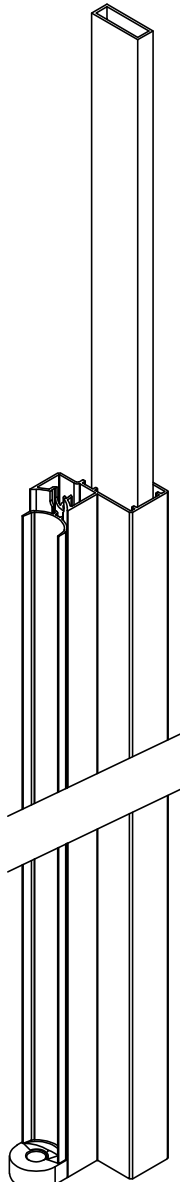
6.3



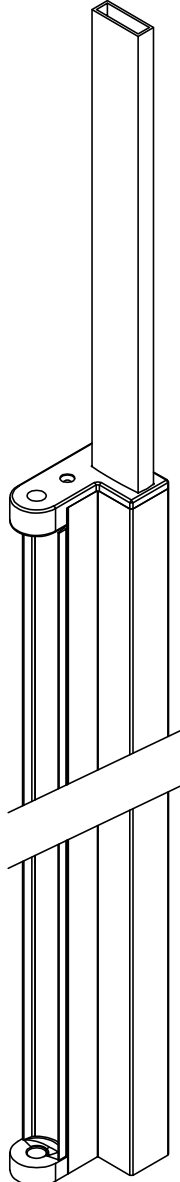
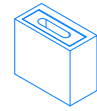
6.4



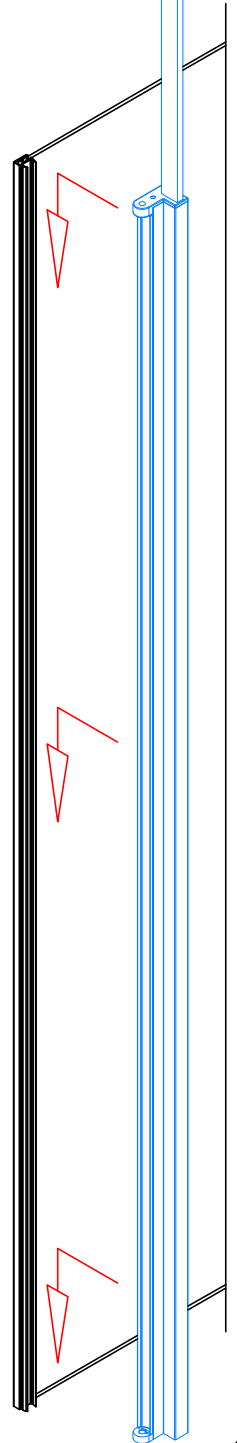
MT0458.XX



6.5



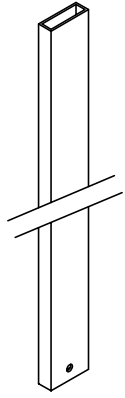
6.6



# D22BTK3 R

6.1 → 6.6

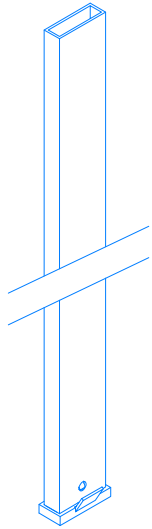
6.1



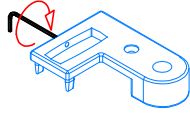
81049



6.3



6.4



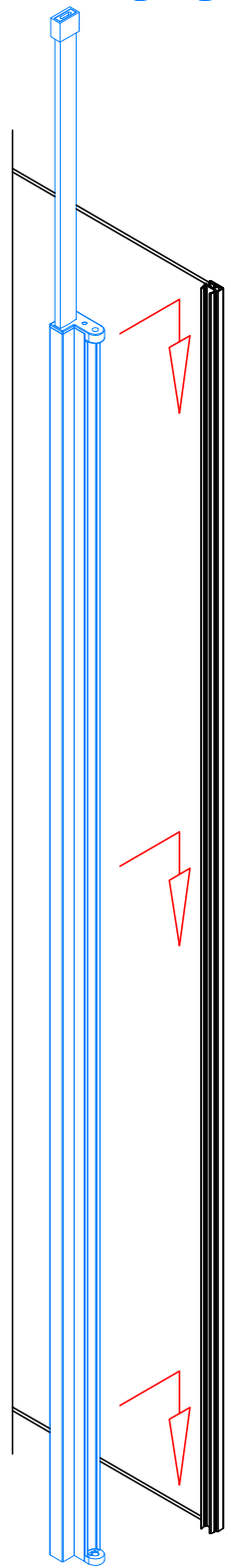
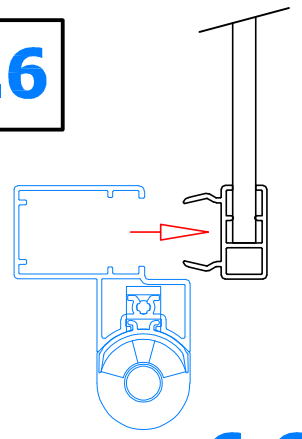
MT0457.XX



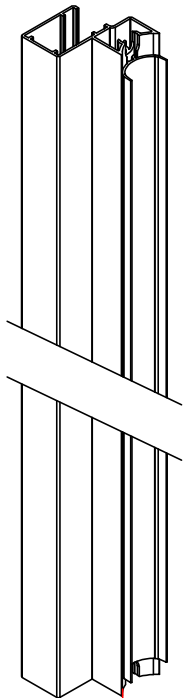
6.5



6.6



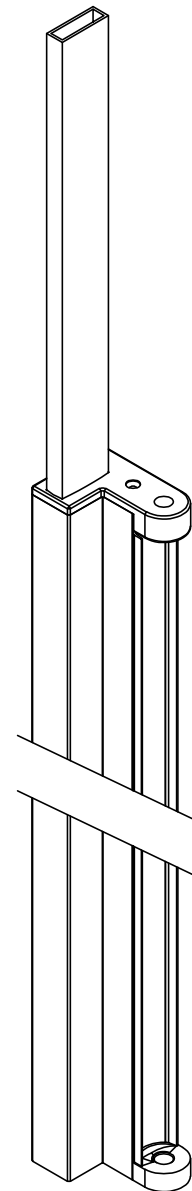
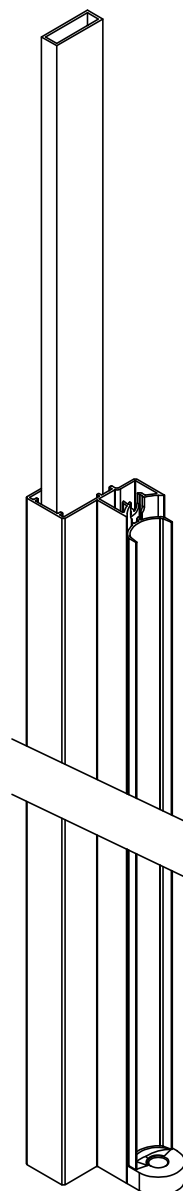
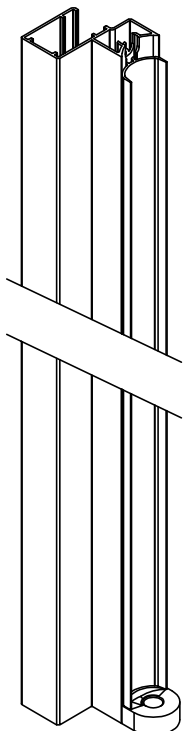
6.2



MT0454.XX



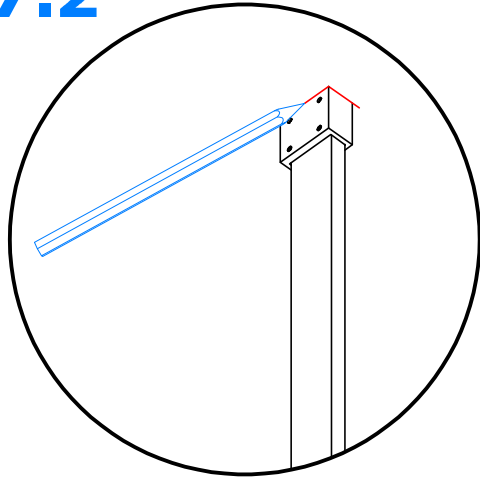
14006



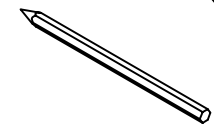
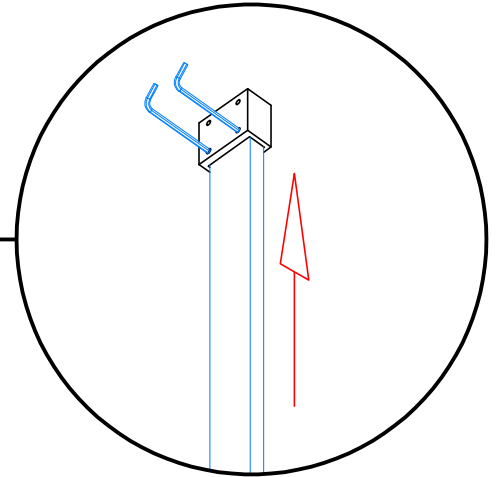
7.1 → 7.5

7.3

7.2

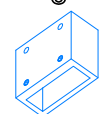


7.4



1X  $\phi 6\text{mm}$

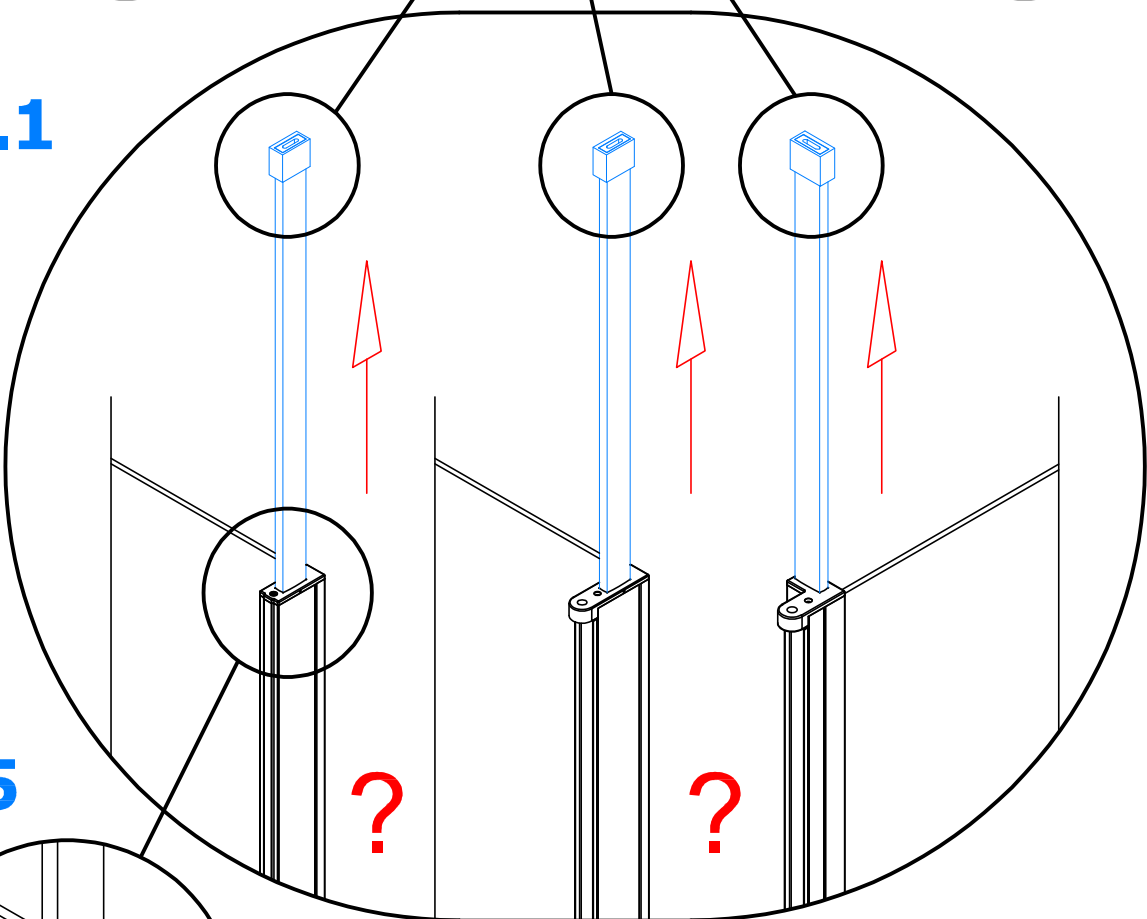
16000



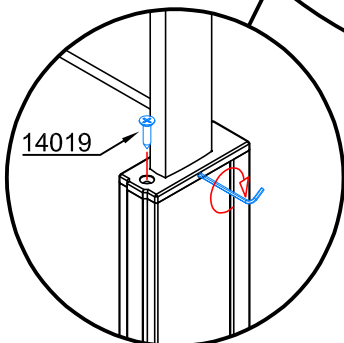
14295



7.1



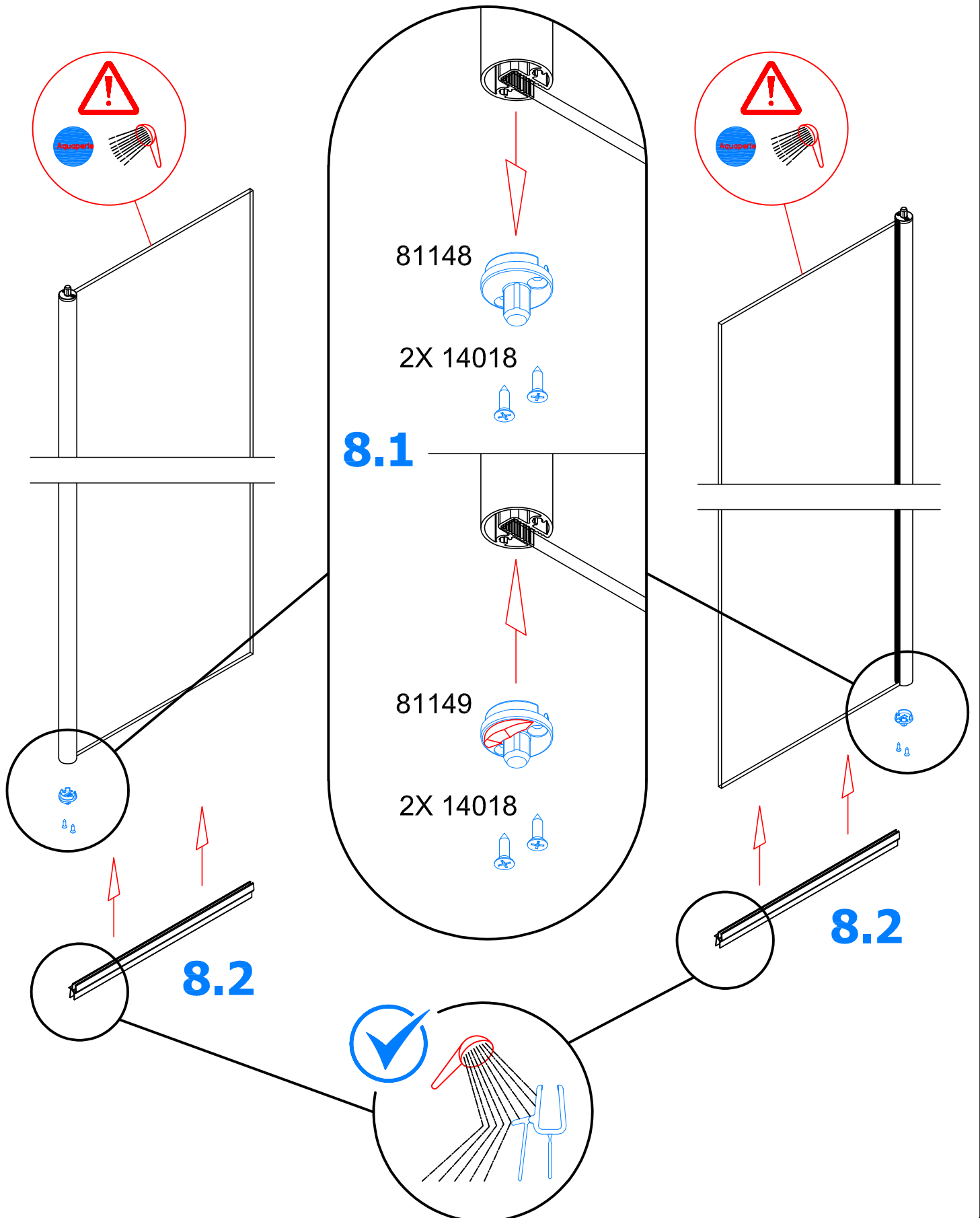
7.5



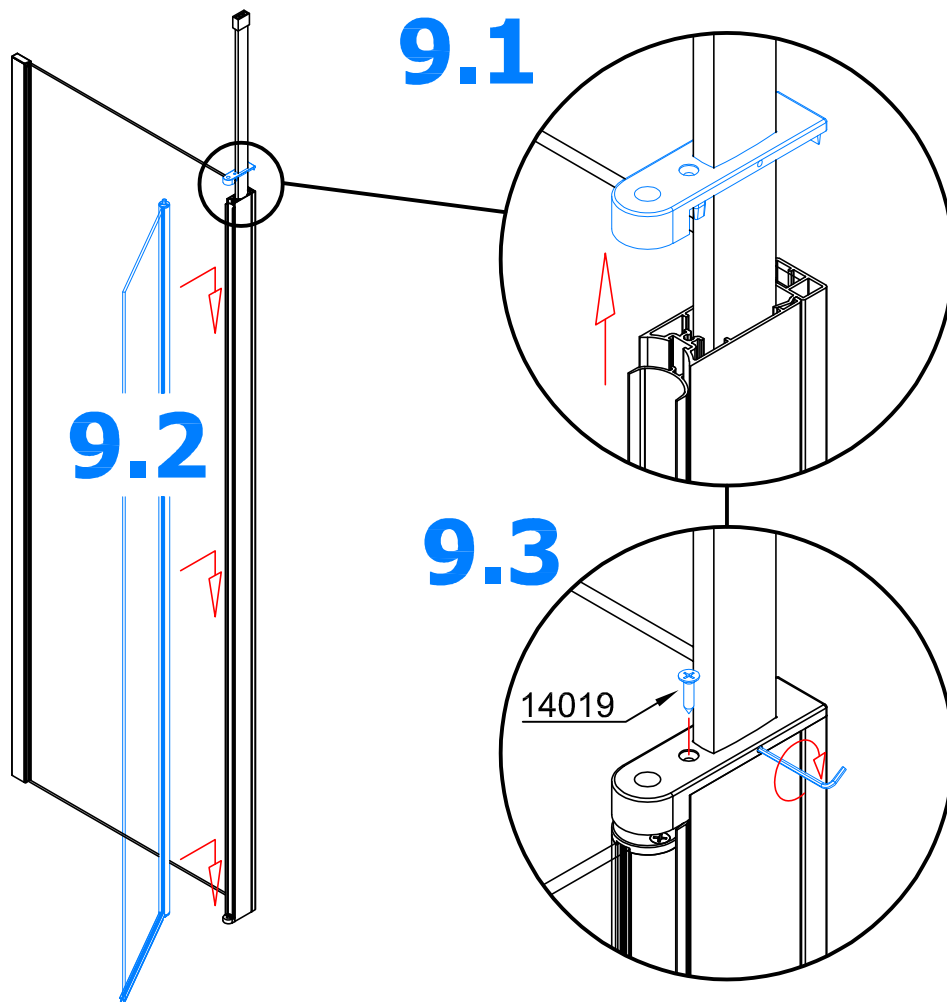
D22BTK2 L  
D22BTK3 L

8.1 → 8.2

D22BTK2 R  
D22BTK3 R

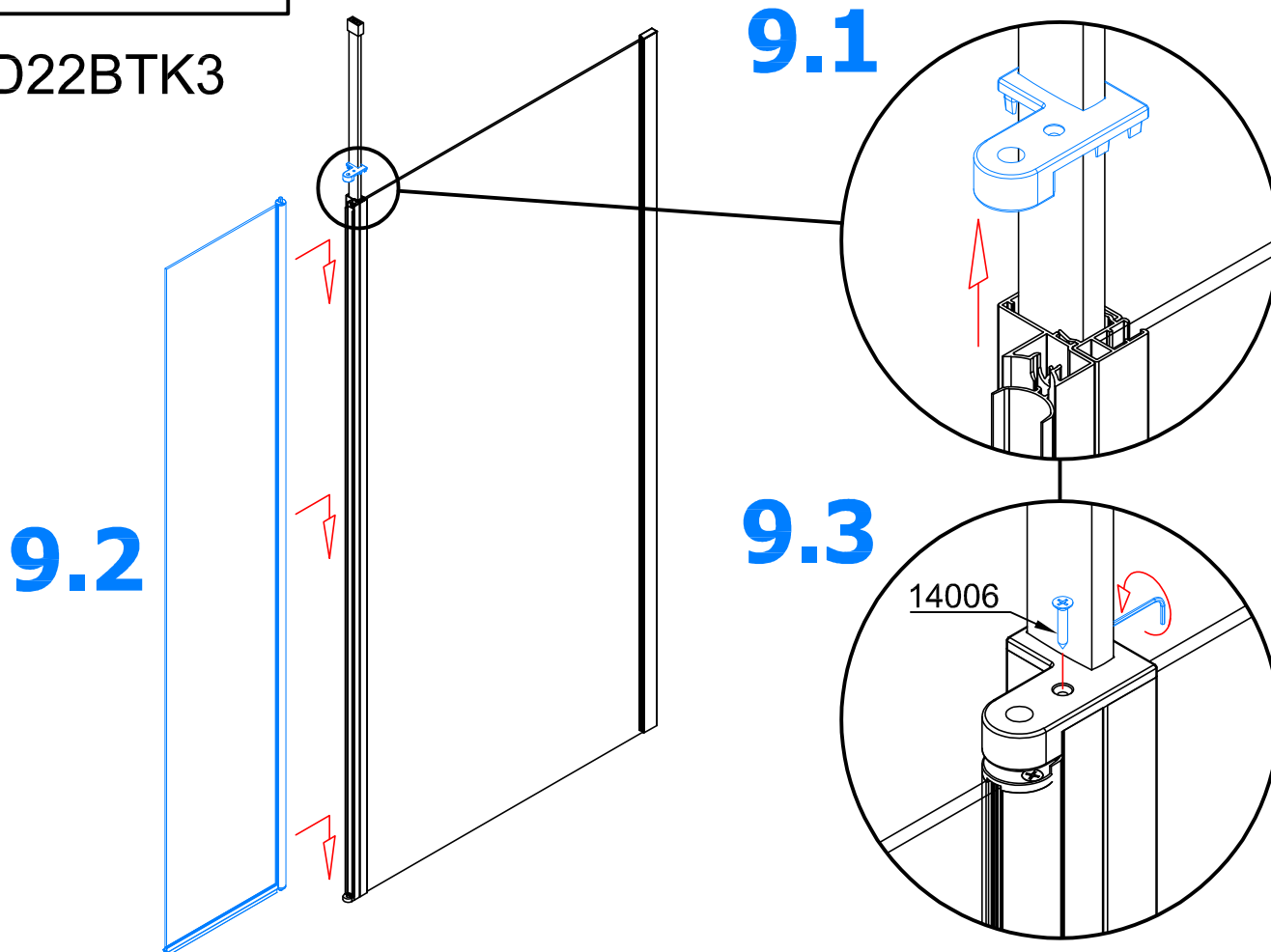


D22BTK2



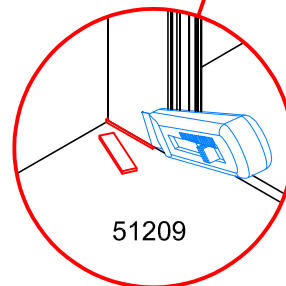
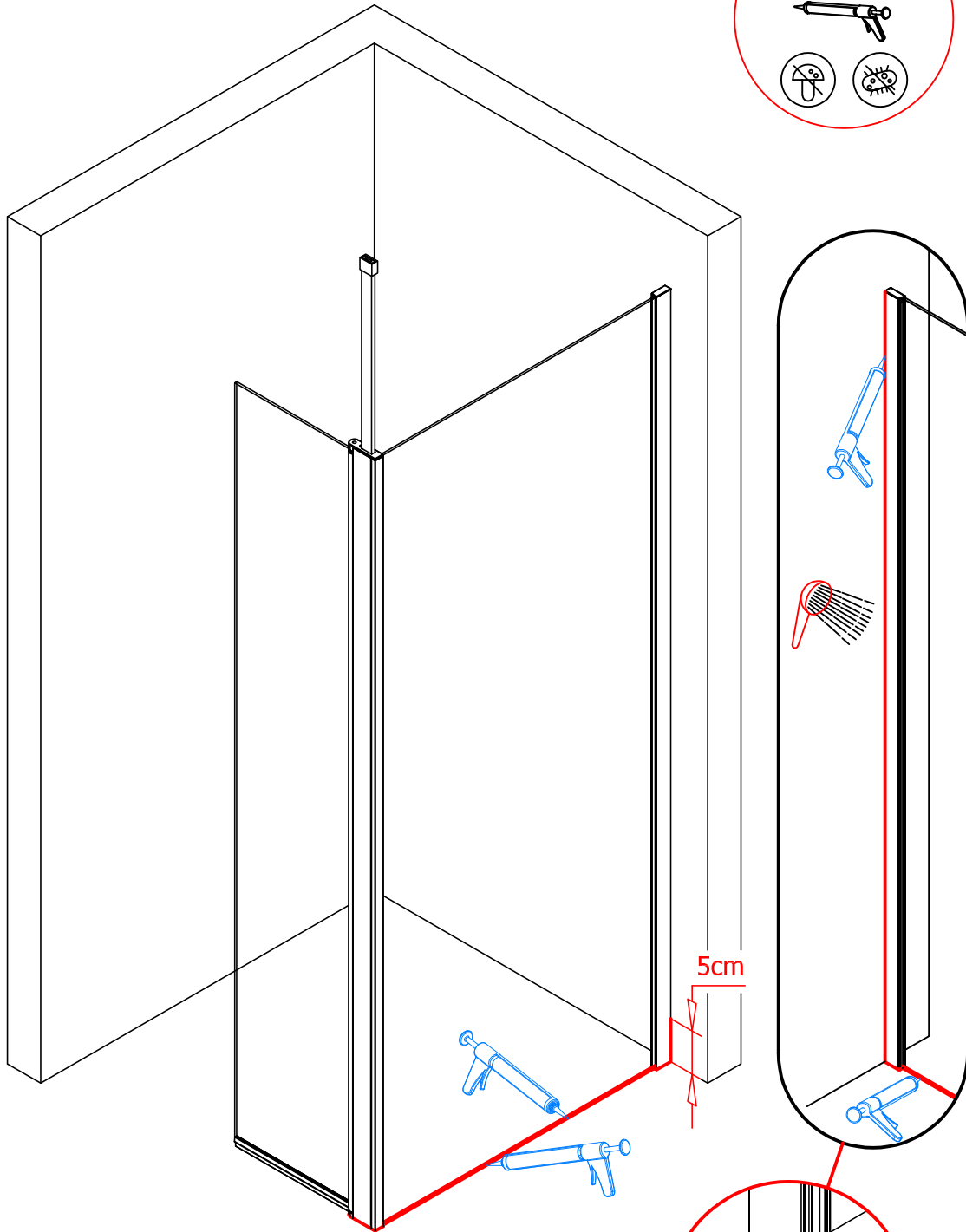
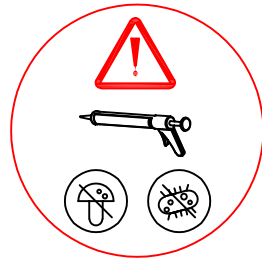
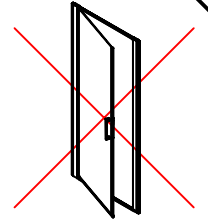
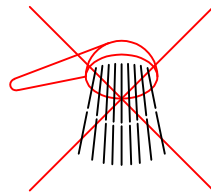
**9.1** → **9.3**

D22BTK3



**10.**

# D22BTK2



51209

**10.**

# D22BTK3

