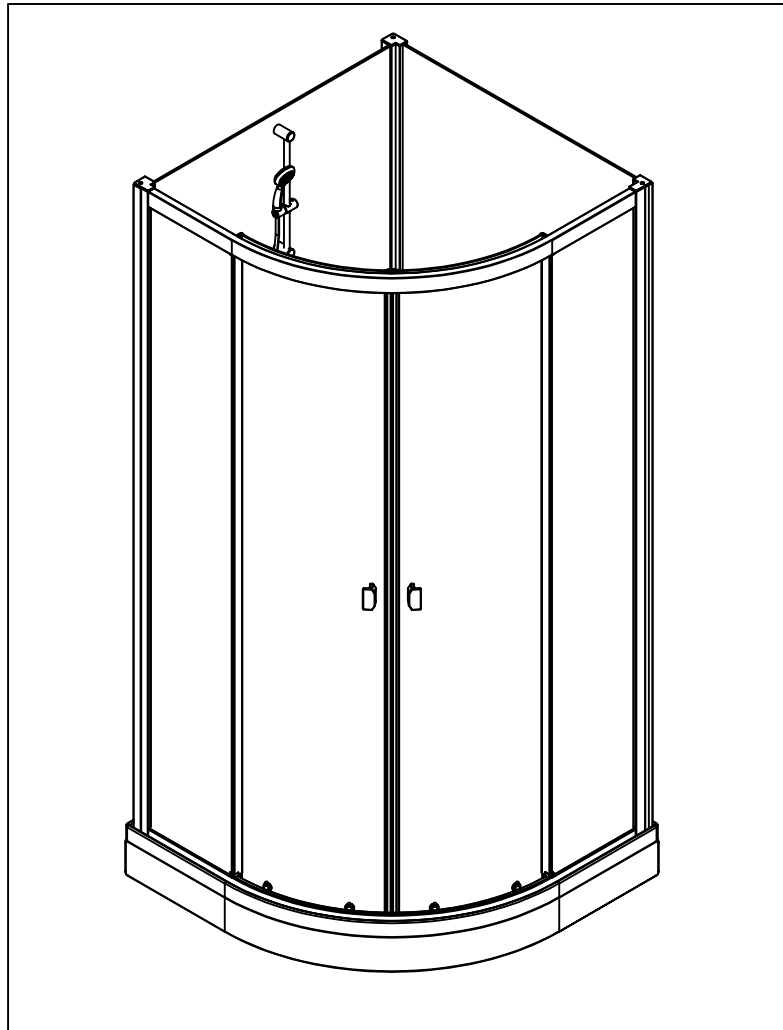


# 19835

DE	MONTAGEANLEITUNG:	KOMPLETTDUSCHE
GB	INSTALLATION INSTRUCTIONS:	SHOWER CABIN
FR	NOTICE DE MONTAGE:	CABINE COMPLETE
CZ	NÁVOD K MONTÁŽI:	SPRCHOVACÍ BOX
PL	INSTRUKCJA MONTAŻU:	KOMPLETNA KABINA
SK	NÁVOD NA MONTÁŽ:	SPRCHOVACÍ BOX
NL	MONTAGE INSTRUCTIE:	DOUCHEKABINE
SW	MONTERINGSINSTRUKTION:	DUSCHKABIN
RO	INSTRUCȚIUNI DE MONTAJ:	CABINĂ COMPLETĂ DE DUȘ
DK	MONTERINGS ANVISNING:	DUSJ KABINETT
UA	ІНСТРУКЦІЯ З МОНТАЖУ:	ДУШОВА КАБІНА
NO	MONTERINGS ANVISNING:	DUSJ KABINETT

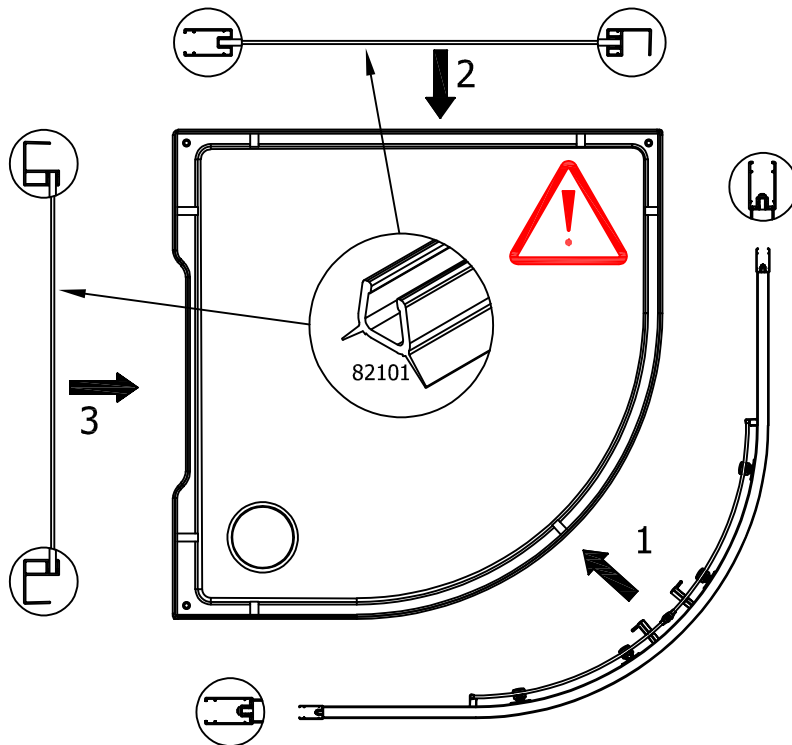
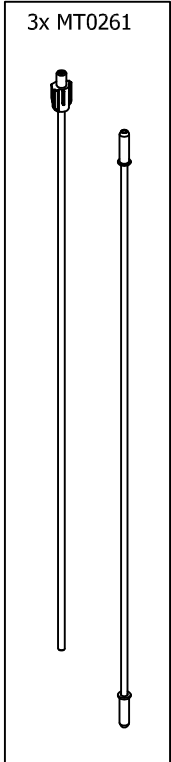
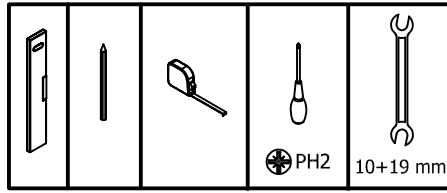


**P1. → P9.**

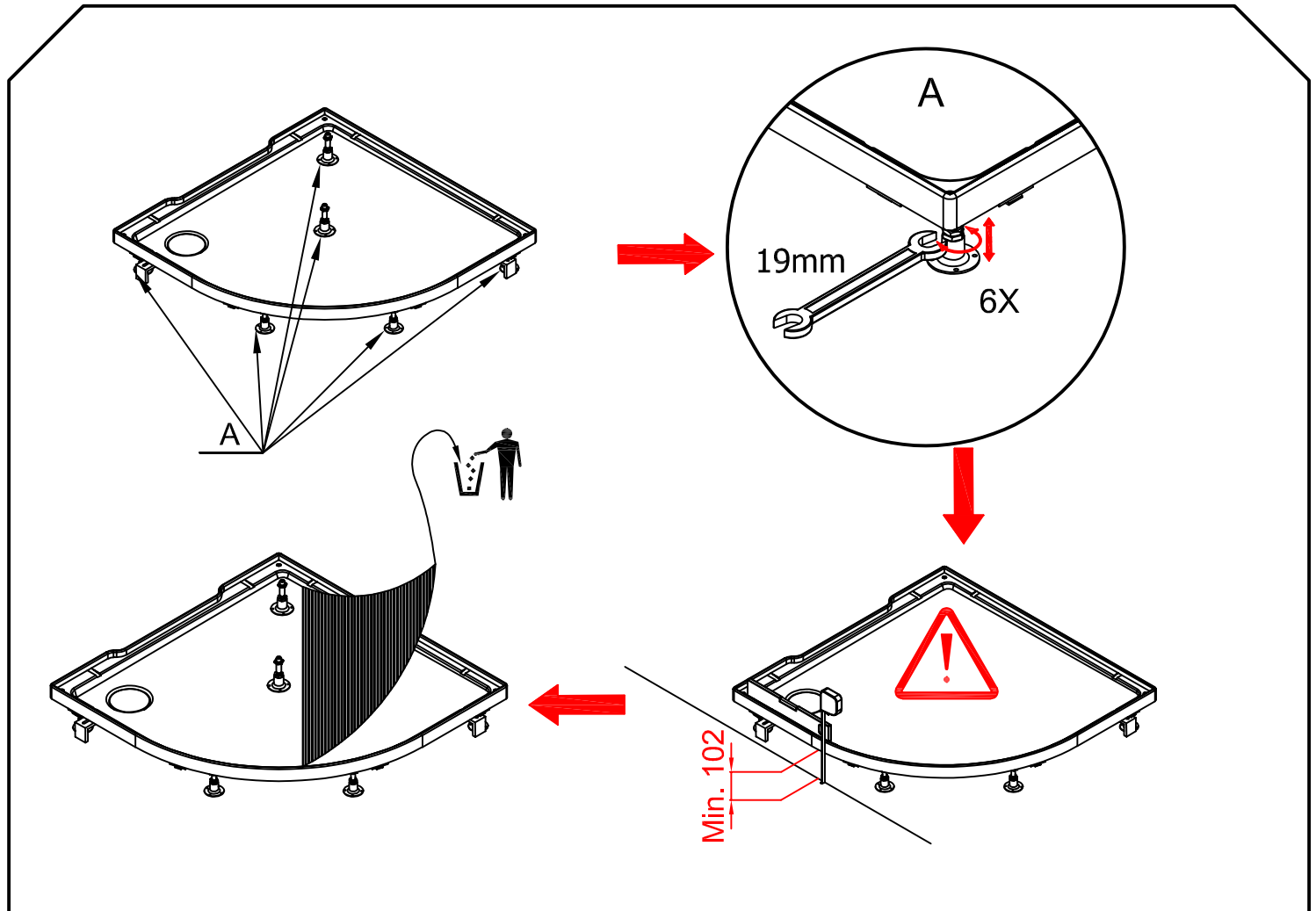
Benötigt Werkzeug:  
 Necessary tools:  
 Outil Nécessaire:  
 Nářadí potřebné pro montáž:  
 Potrzebne narzędzia:  
 Potrebne náradie:  
 Benodigde gereedschappen:  
 Nödvändiga verktyg:  
 Instrumente necesare:  
 Følgende verktøy:  
 Необхідні інструменти:  
 Følgende verktøy:



2x

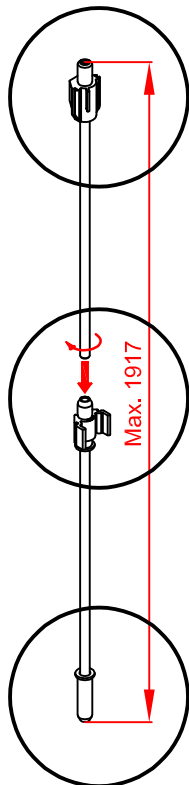
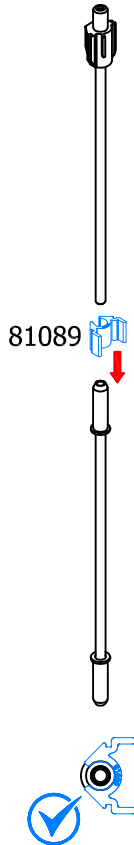
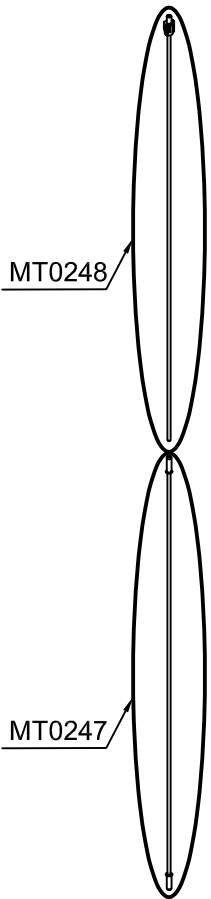


Zubehör: Equipment: Accessoires: Příslušenství: Dodatki: Príslušenstvo: Accessoires: Tilbehør: Accesorii: Tilbehør: Аксессуары: Tilbehør:	81201 	81202 	2X 81203 	2X 81204 	4X 81206 
	4X 14301 	4X MT0260 	81208 	2X 81088 	2X 81089 
	81084 	81085 	81086 	81087 	

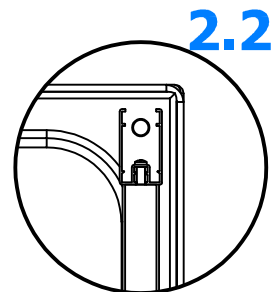
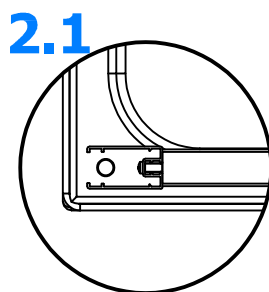
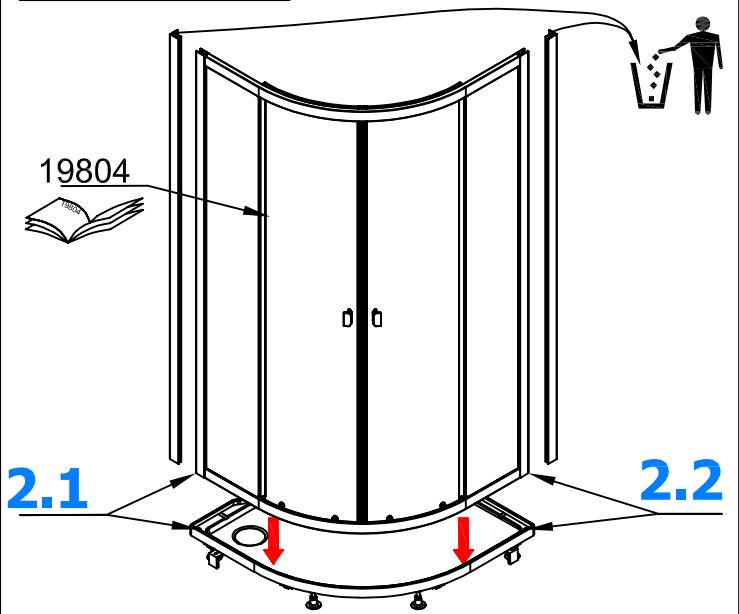


2X MT0261

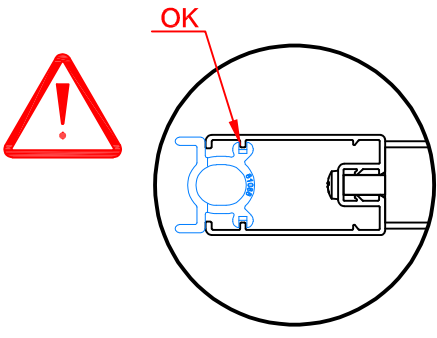
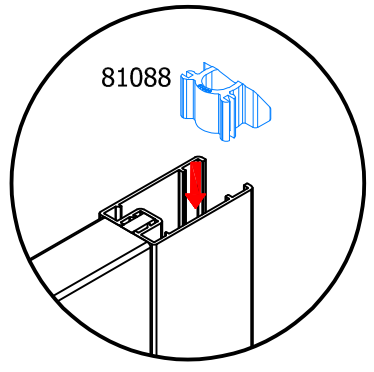
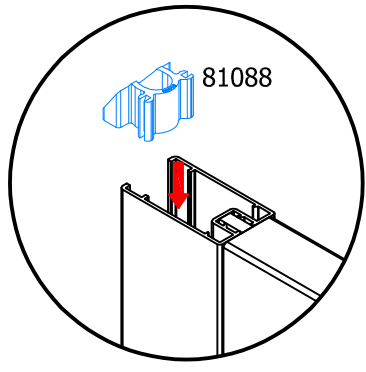
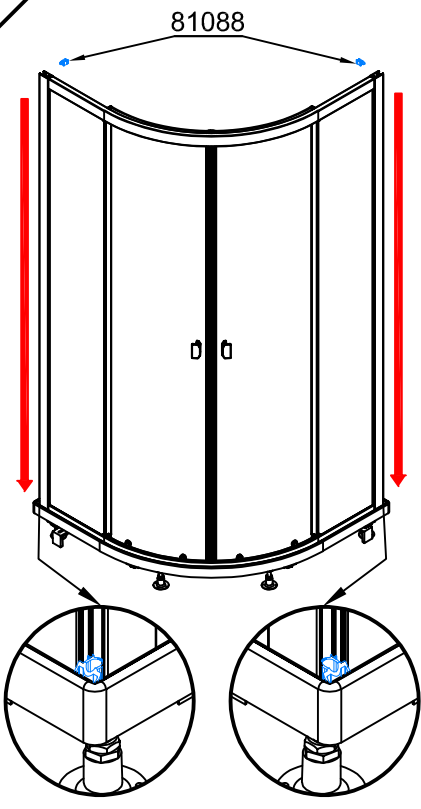
1



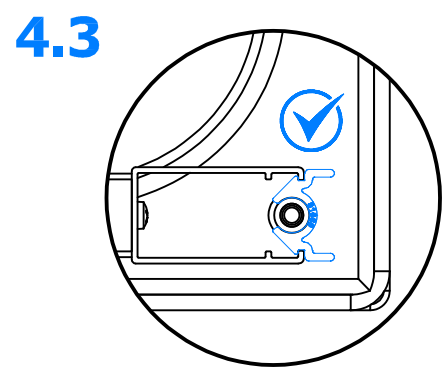
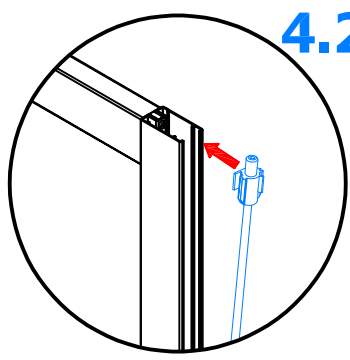
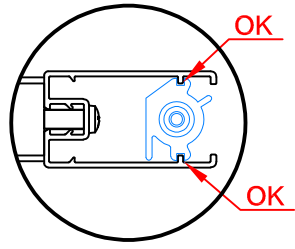
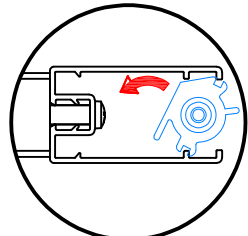
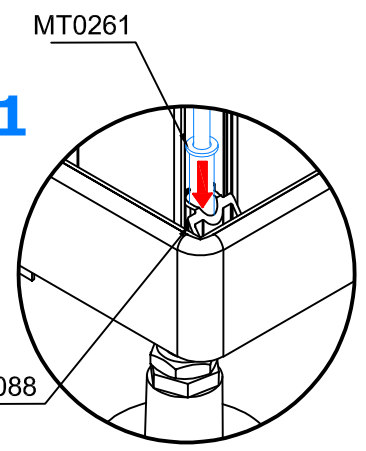
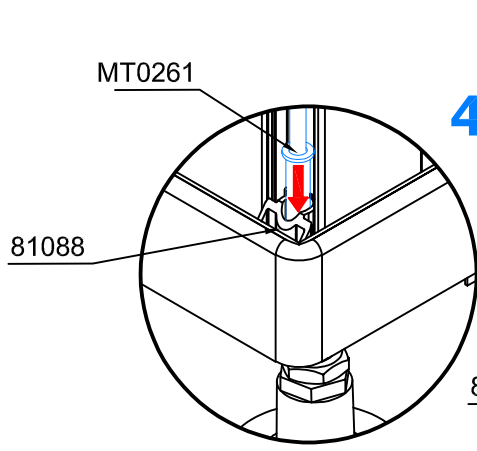
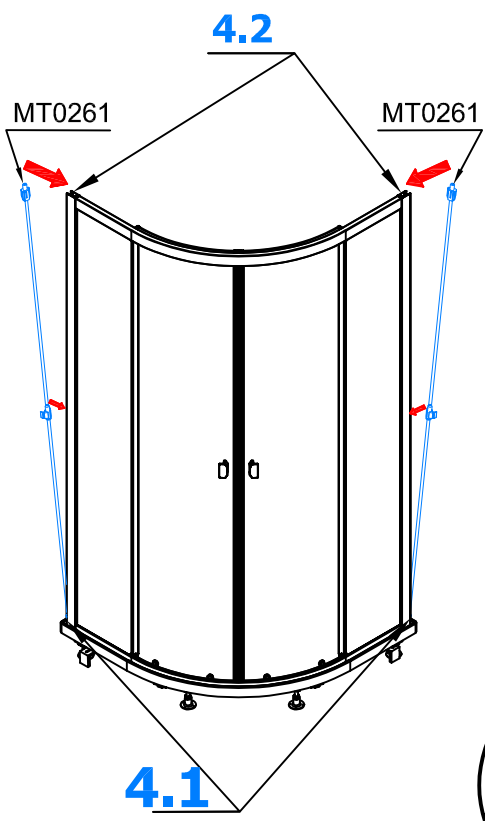
2.1 → 2.2



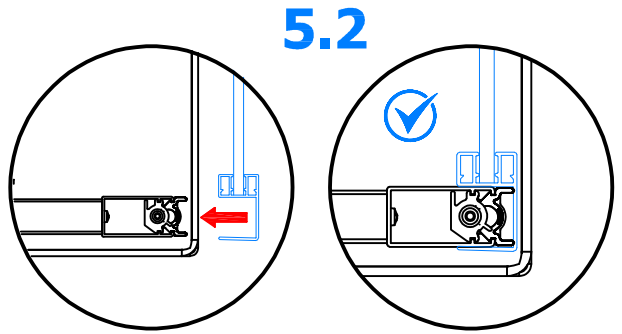
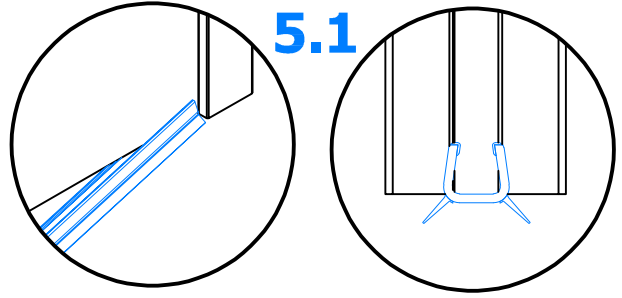
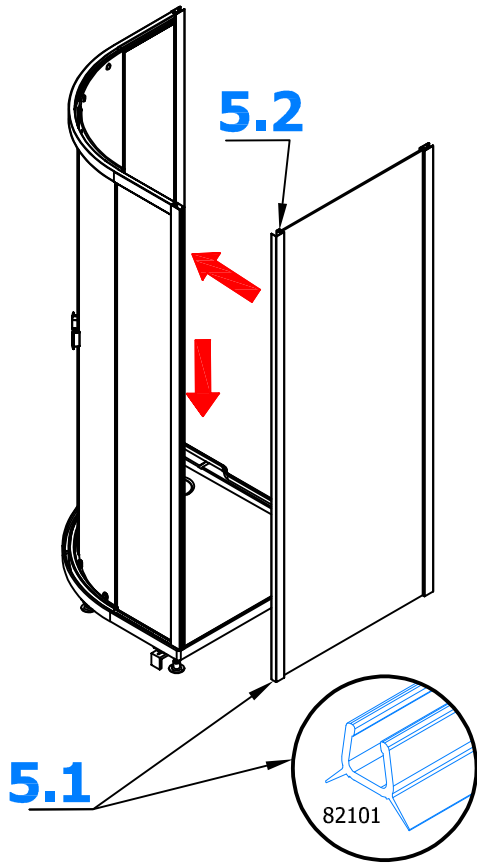
**3.**



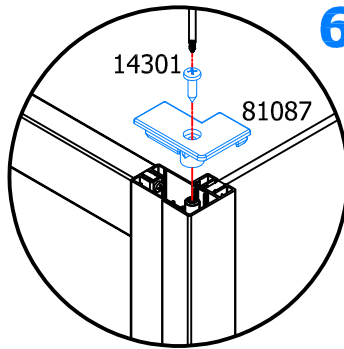
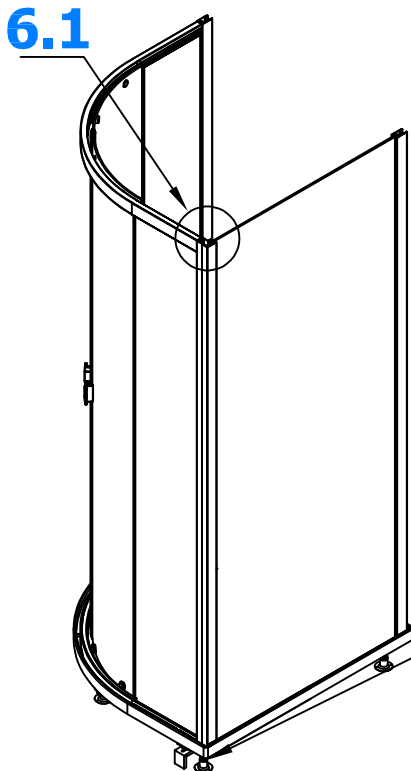
**4.1 → 4.3**



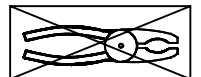
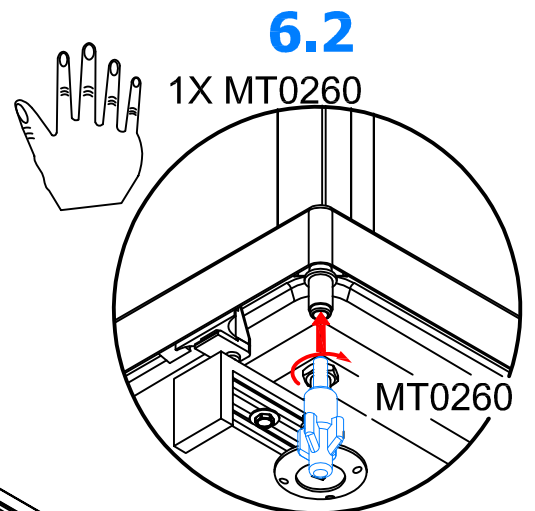
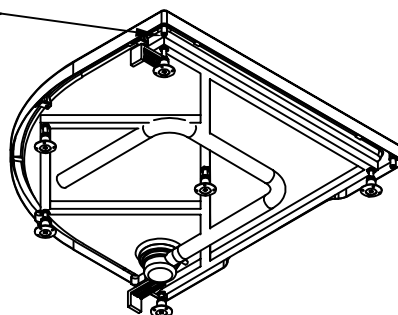
**5.1 → 5.2**



**6.1 → 6.2**



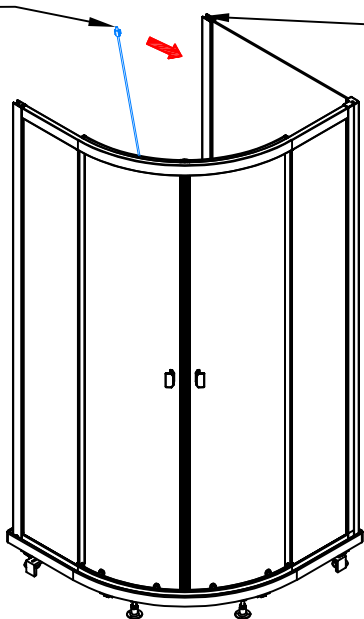
**6.2**



7.1 → 7.2

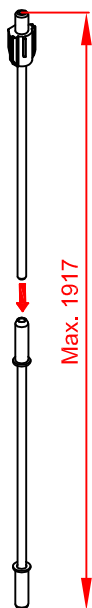
7.2

7.1

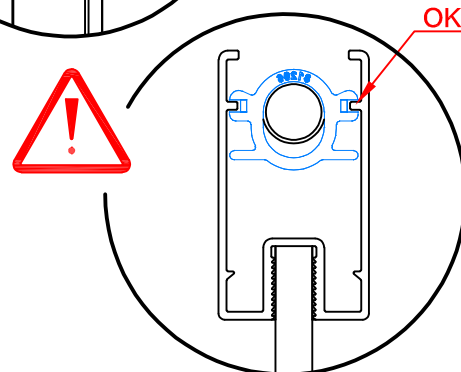
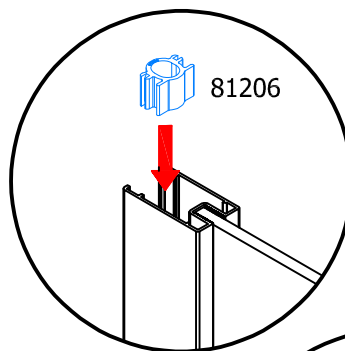


1X MT0261

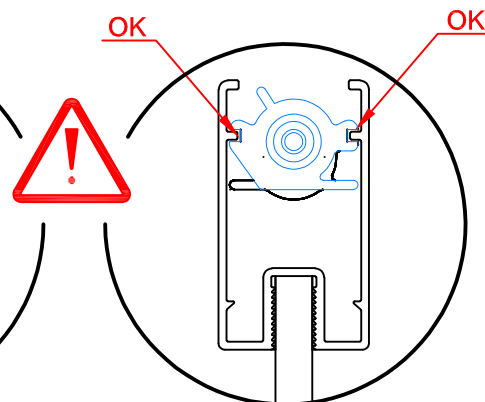
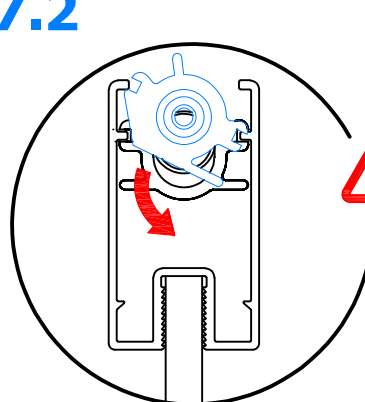
7.2



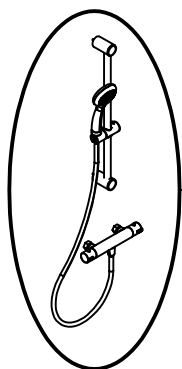
7.1



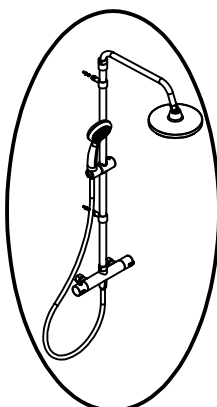
7.2



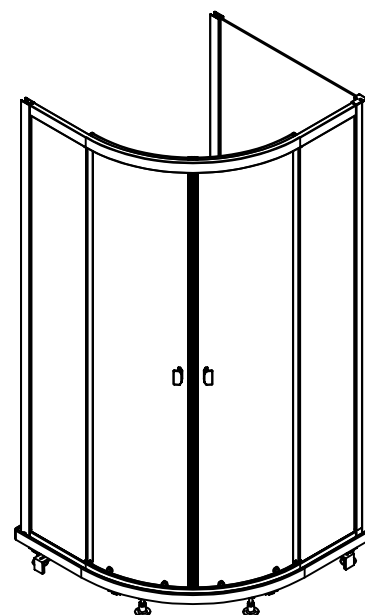
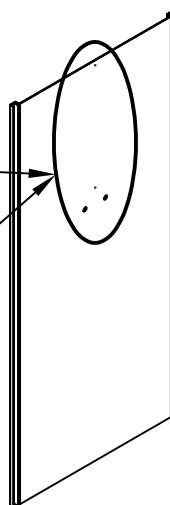
8



19475

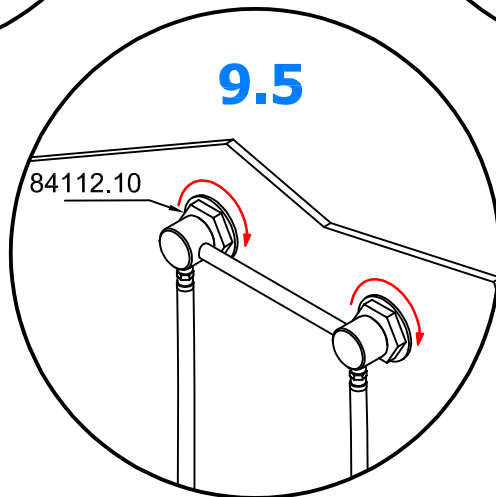
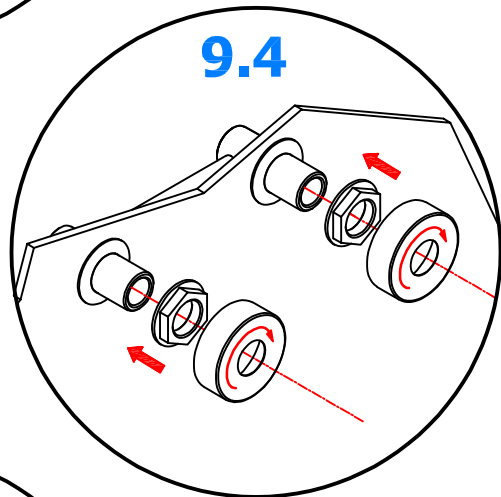
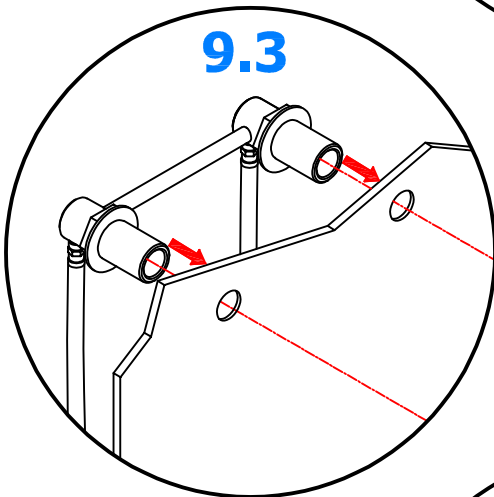
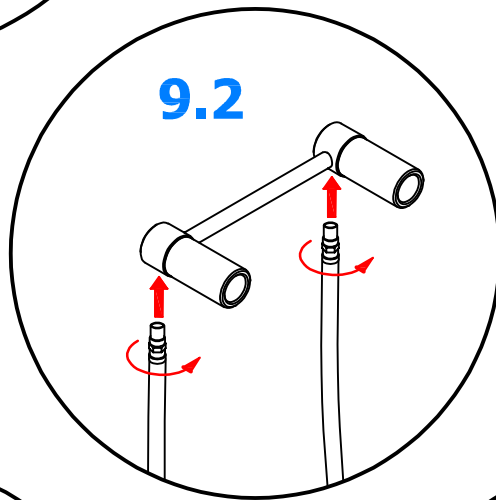
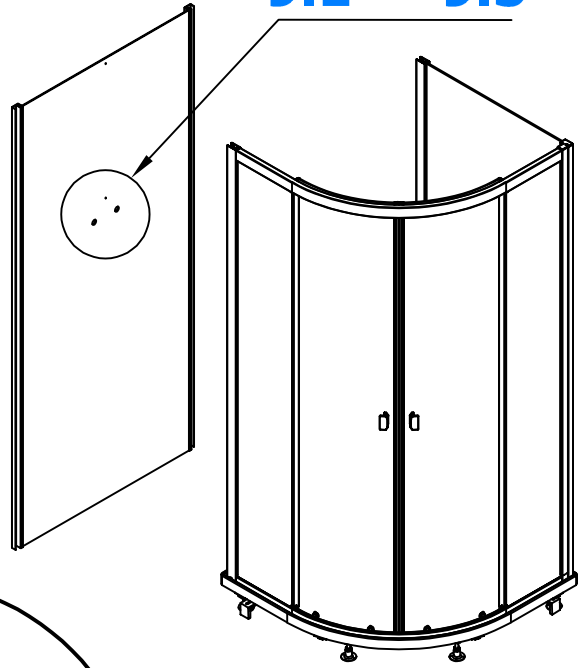
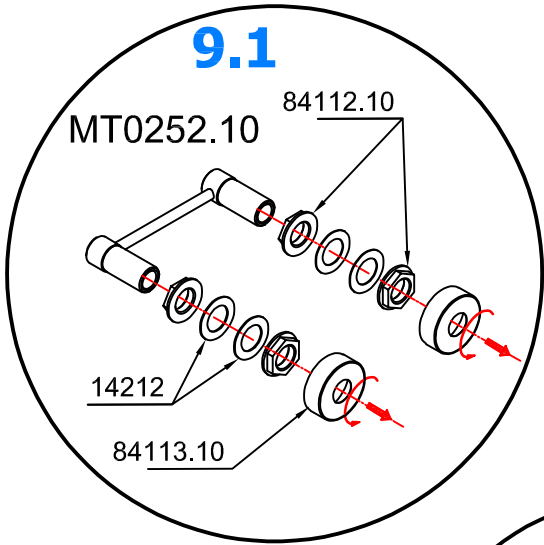


19476

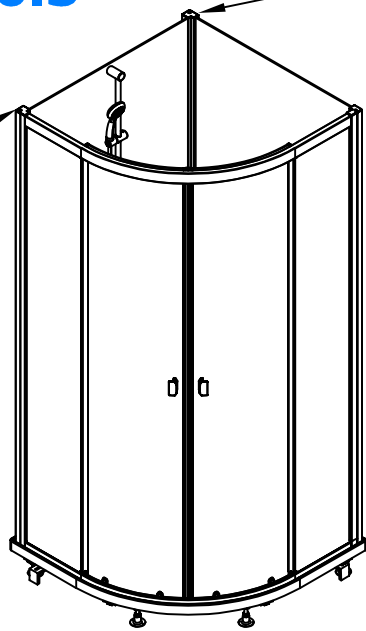
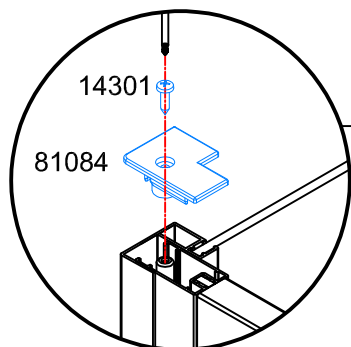
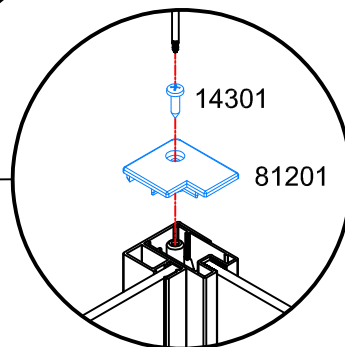
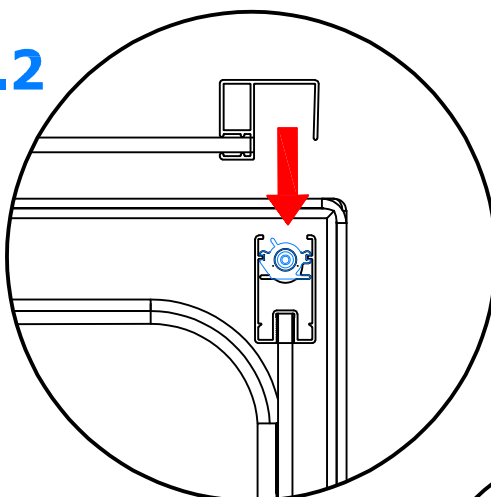
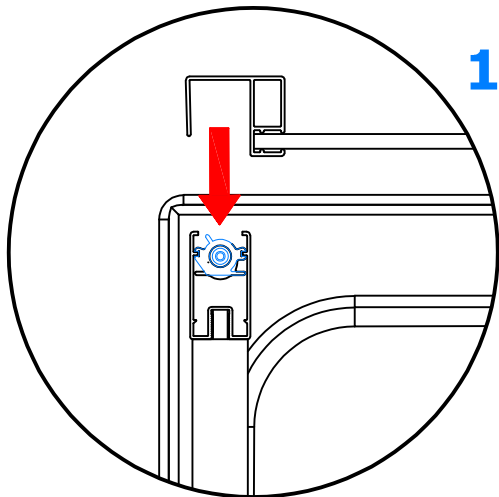
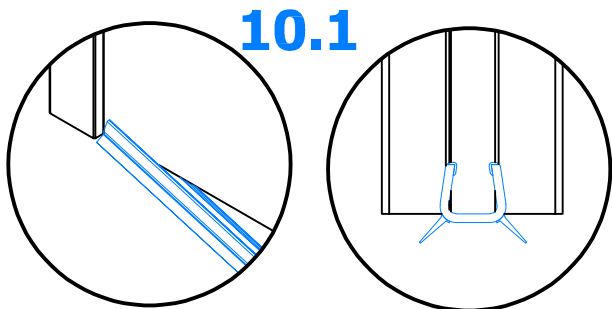
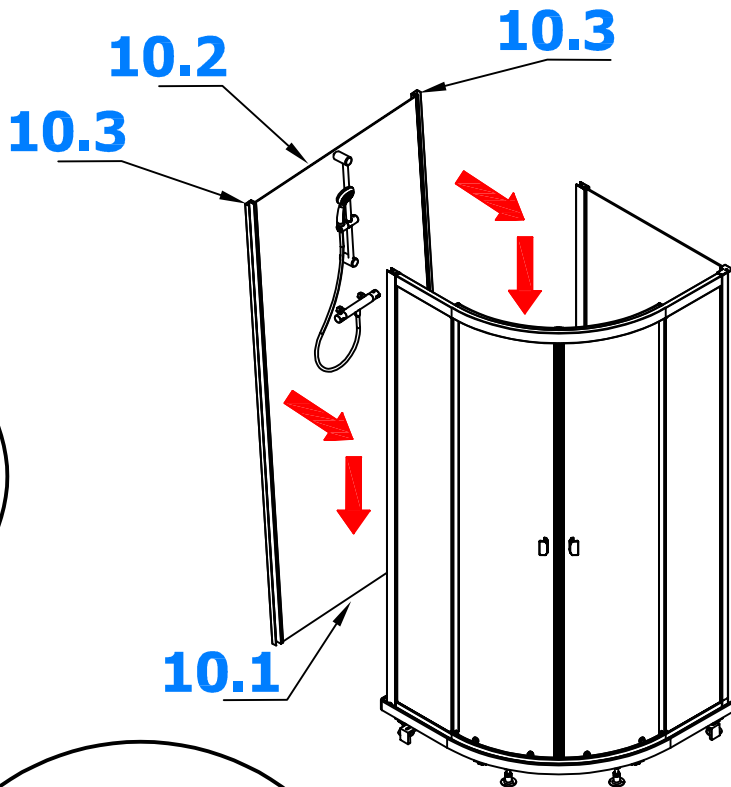


9.1 → 9.5

9.1 → 9.5

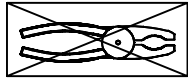


**10.1 → 10.3**

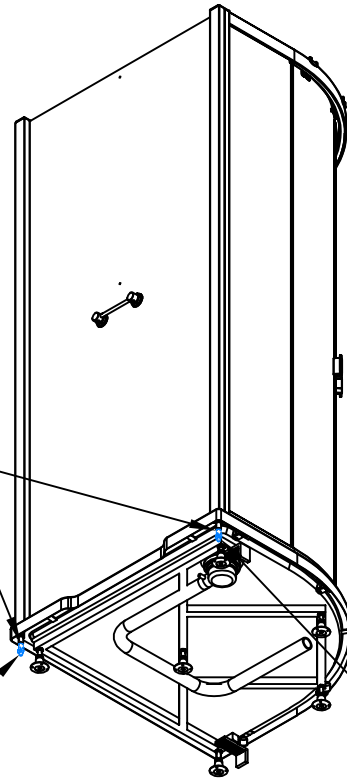




11

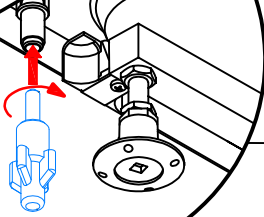


11



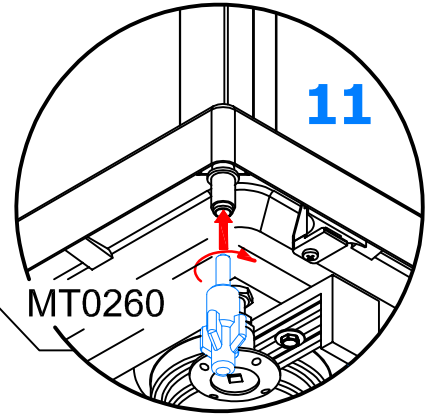
11

MT0260

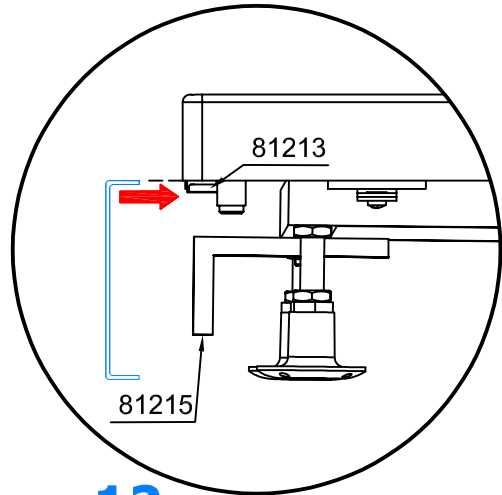
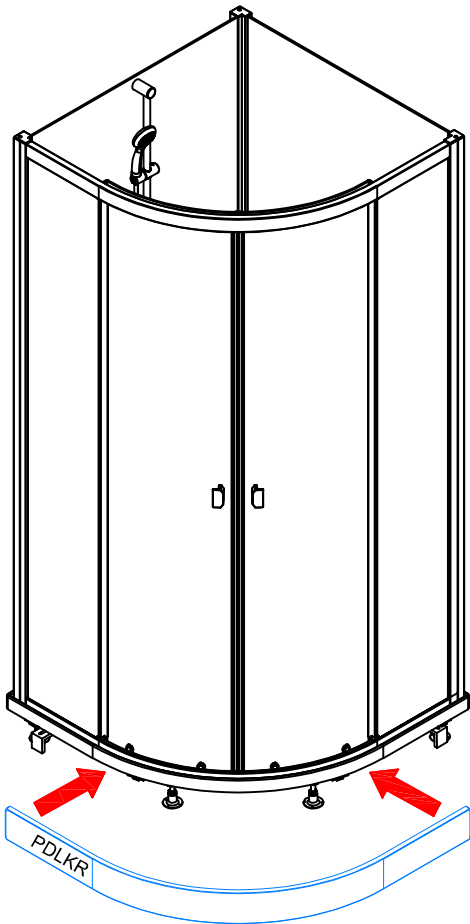


11

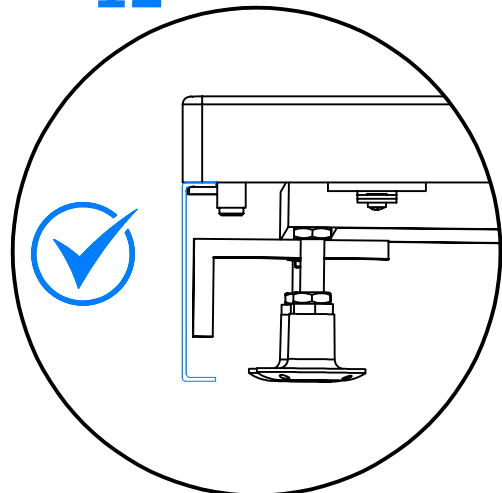
MT0260



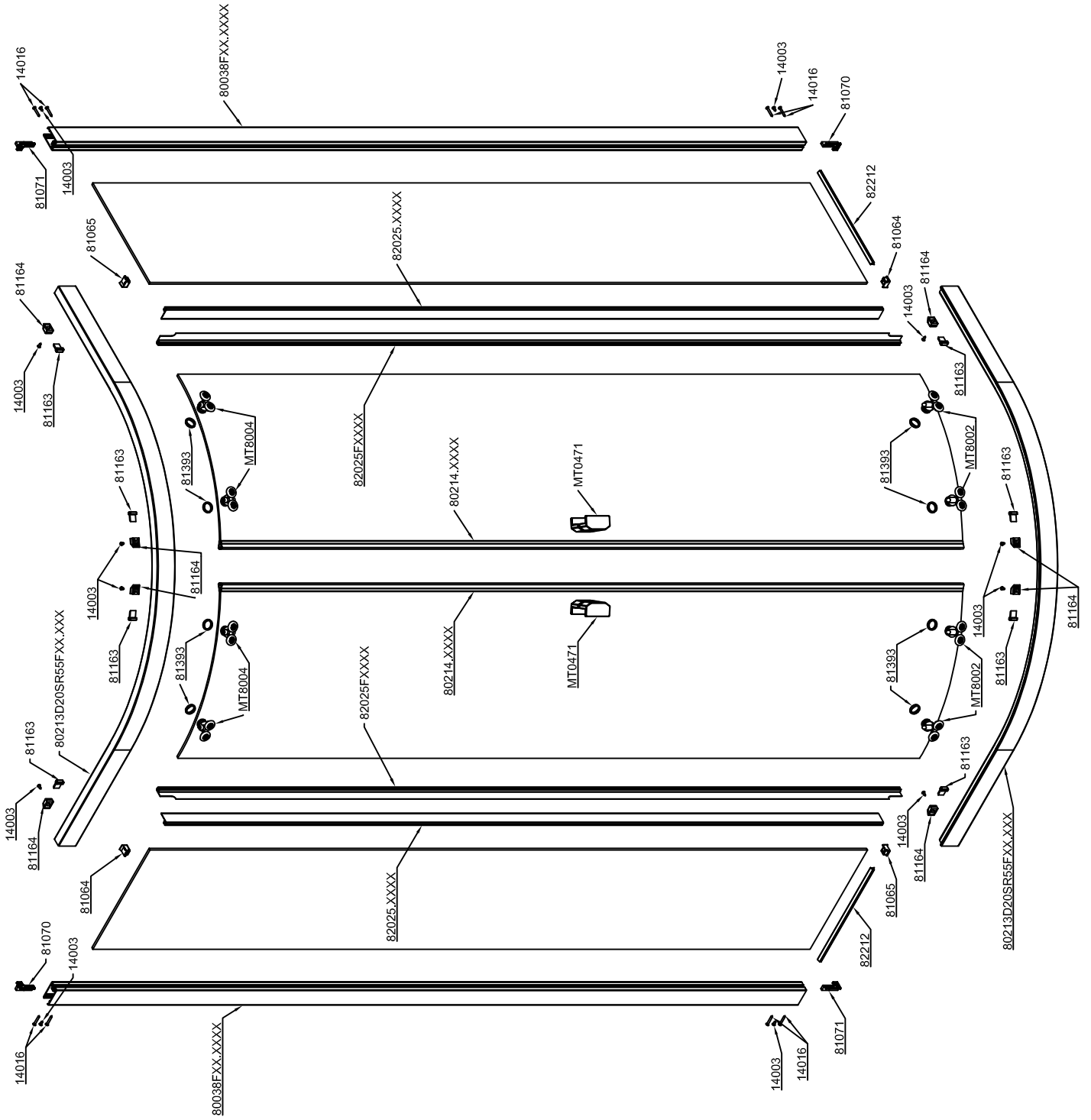
12

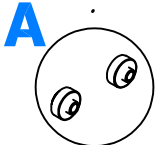
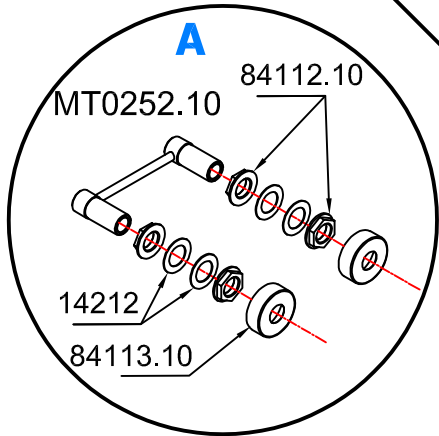
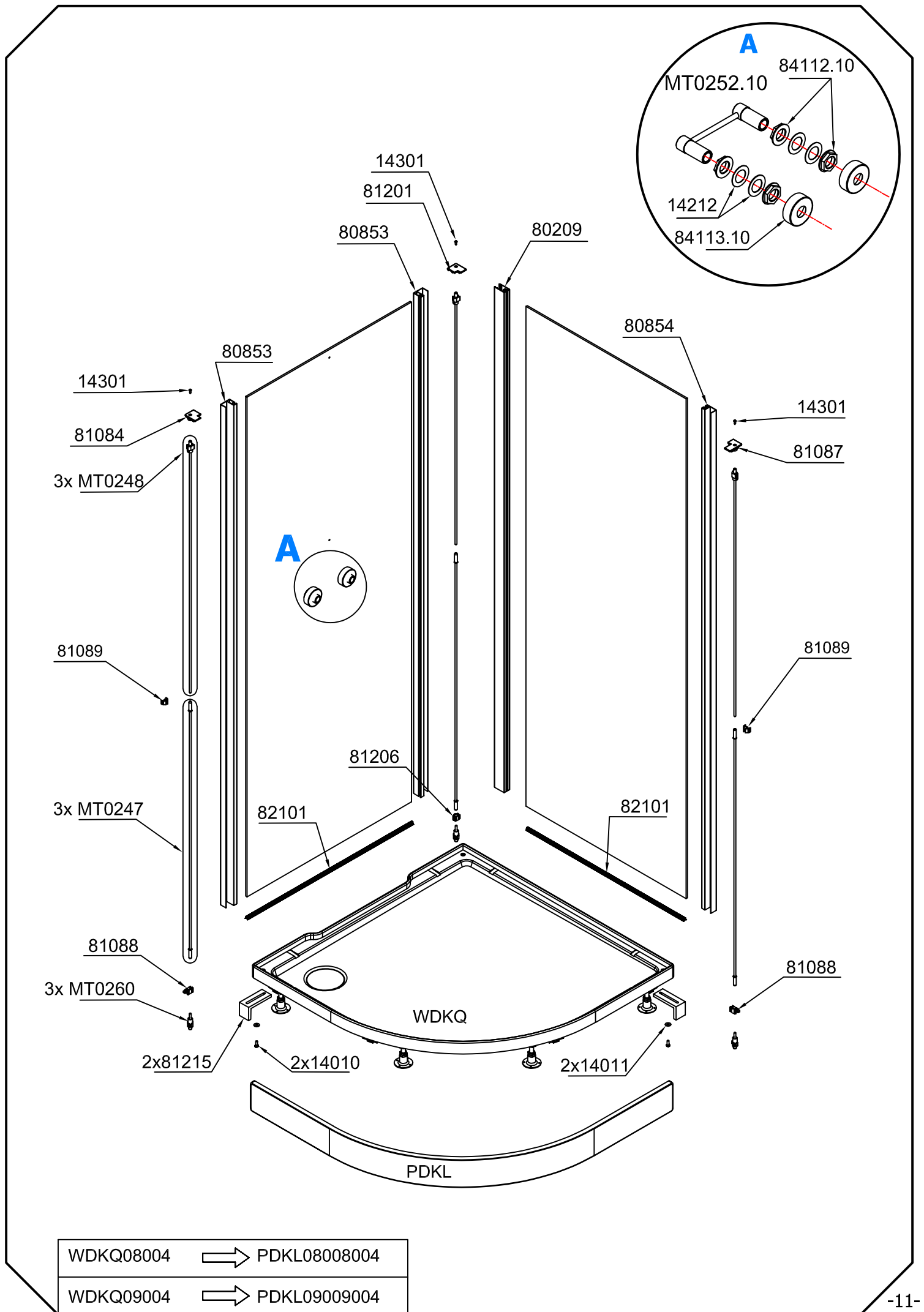


12



# D20SR





## QUALITY CONTROL:

- DE** Dieses Produkt wurde unter sorgfältiger Beachtung der Qualitäts-Richtlinien gefertigt und vor dem Verpacken einer eingehenden Prüfung unterzogen. Sollten Sie dennoch einen Produktmangel oder eine Beschädigung feststellen, so setzen Sie sich bitte direkt mit der Firma in Verbindung, bei der Sie dieses Produkt gekauft haben.
- GB** This product was made with careful attention to quality guidelines and was subjected to a thorough examination before packaging. However, if you find a product defect or damage so please get in touch directly with the company in which you have bought this product.
- FR** Ce produit est fabriqué avec une attention particulière selon des normes de qualité et est soumis à un contrôle approfondi avant l'emballage. Toutefois, si le produit présente un défaut ou un dommage, veuillez prendre contact avec l'entreprise qui vous a vendu ce produit.
- CZ** Tento produkt byl vyroben s odbornou péčí podle příslušných kvalitativních směrnic a před zabalením byl důkladně zkontrolován. Pokud u něho přesto zjistíte závadu nebo poškození, kontaktujte prosím firmu, u které jste výrobek zakoupili.
- PL** Produkt ten został wyprodukowany z uwzględnieniem rygorystycznych norm jakościowych, a następnie podany drobiazgowej kontroli przed zapakowaniem. Jeżeli po rozpakowaniu (przed rozpoczęciem montażu!) stwierdzicie Państwo wady lub uszkodzenia to prosimy o natychmiastowe zgłoszenie tego faktu sprzedawcy.
- SK** Tento produkt bol vyrobený s odbornou starostlivosťou podľa príslušných kvalitatívnych smerníc a pred zabalením bol dôkladne skontrolovaný. Ak u neho aj napriek tomu zistíte závadu alebo poškodenie, kontaktujte prosím firmu, u ktorej ste výrobok zakúpili.
- NL** Dit product is gemaakt met zorgvuldige aandacht voor kwaliteitsrichtlijnen en werd onderworpen aan een grondig onderzoek voordat het verpakt werd. Mocht u echter schade of een defect vinden, neem dan rechtstreeks contact op met het bedrijf waar u dit hebt gekocht
- SW** Denna produkt har tillverkats enligt våra höga kvalitetskrav och har genomgått en grundlig undersökning innan den förpackades. Om du upptäcker någon defekt eller skada på produkten så vänligen kontakta företaget som sålt produkten till dig.
- RO** Acest produs a fost fabricat cu o atenție deosebită regulilor de calitate și a fost supus unei inspecții amănunțite înainte de ambalare. Cu toate acestea, dacă descoperiți un defect sau o deteriorare a produsului, vă rugăm să contactați direct compania de la care ați achiziționat produsul..
- DK** Produktet er produsert i henhold til våre høye og strenge kvalitets krav og testet nøye for innpakking. Ta kontakt med sals stedet om du oppdager noen uregelmessigheter
- UA** Цей продукт був виготовлений з особливою увагою до інструкцій з якості та був ретельно перевірений перед пакуванням. Однак, якщо ви виявите дефект або пошкодження продукту, зв'яжіться безпосередньо з компанією, в якій ви придбали цей продукт.
- NO** Produktet er produsert i henhold til våre høye og strenge kvalitets krav og testet nøye for innpakking. Ta kontakt med sals stedet om du oppdager noen uregelmessigheter

.....

.....

.....

.....

.....

.....