

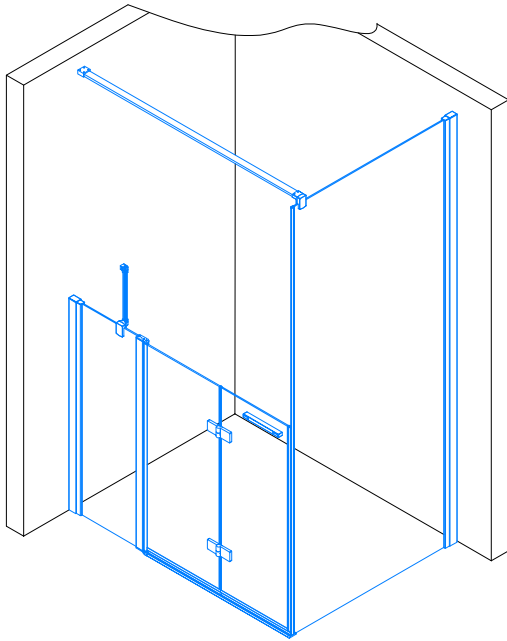
# 19718



1.

-

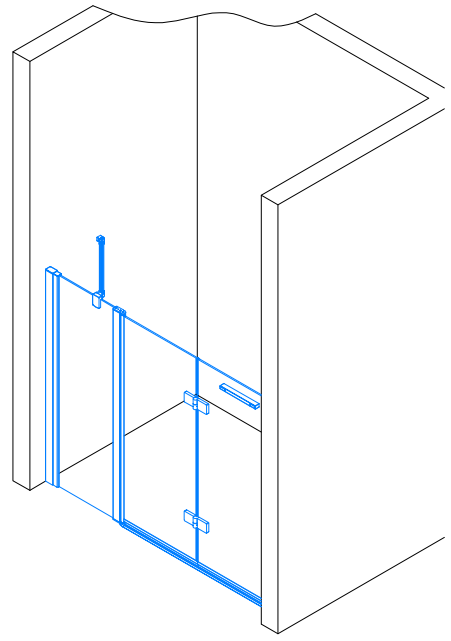
14.



15.

-

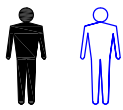
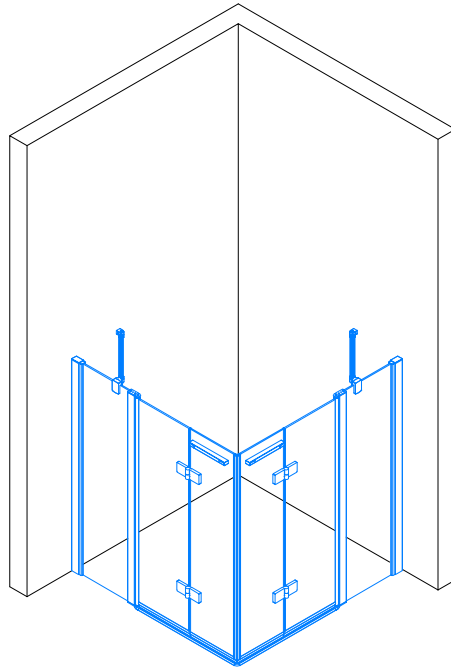
23.



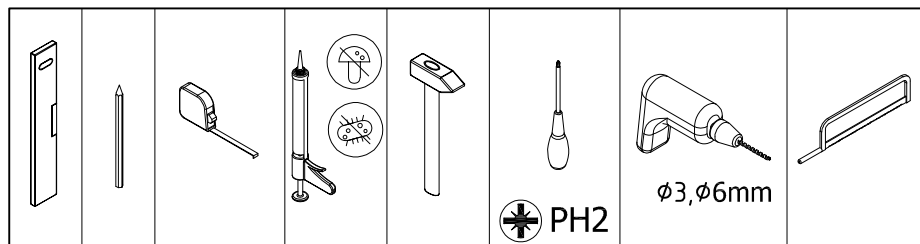
24.

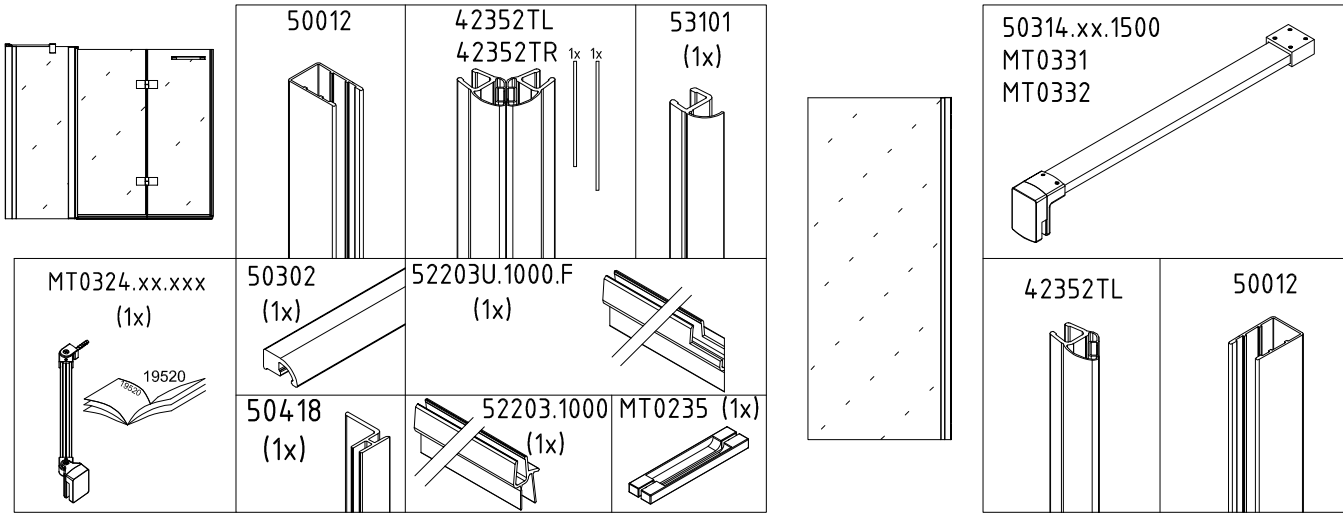
-

33.



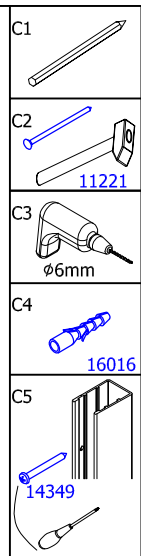
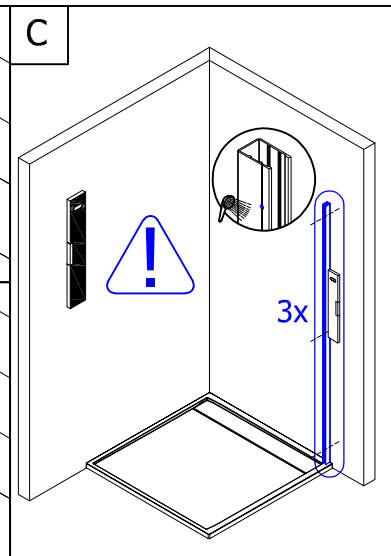
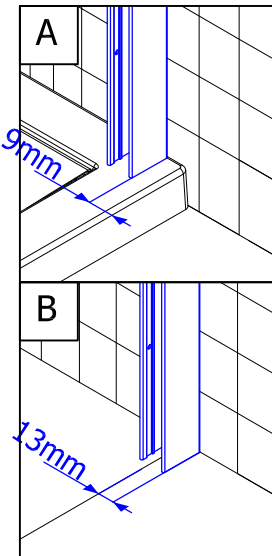
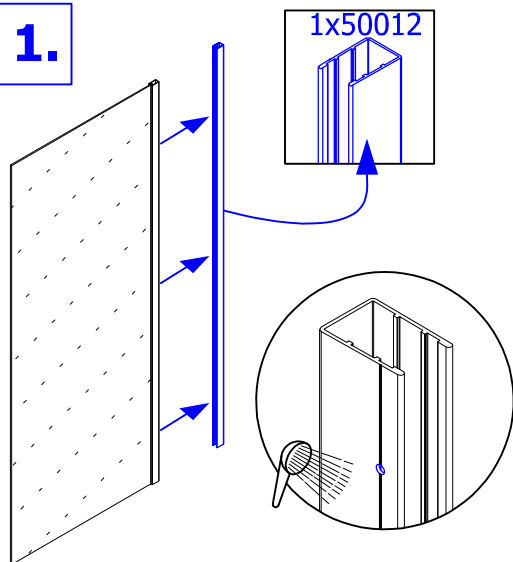
1x



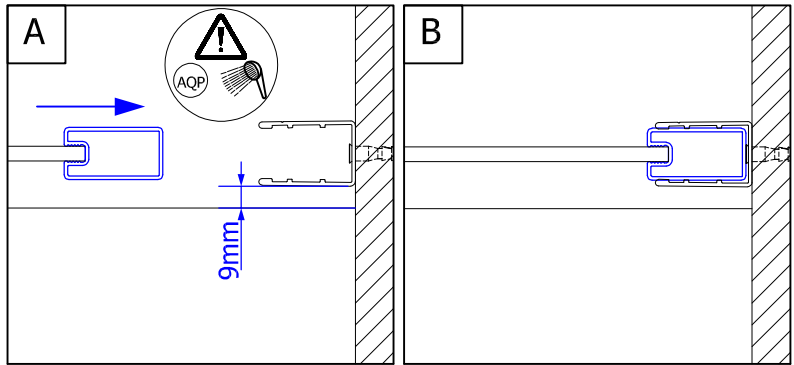
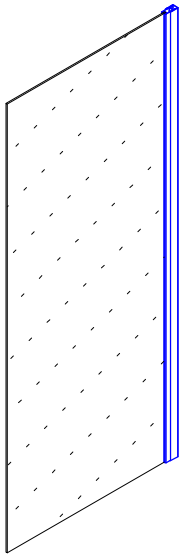


	1 x 11221						
	2 x 14003 3,5x9,5mm	1 x 51339	1 x 51399	4 x 16000 ø 6mm	4 x 14349 4,2 x 45mm	4x51337	4x51338
						1 x 51254	4x54164
	1 x 51348	54013	1 x 51412	1 x 51272	1 x 51273	1 x 51253	17156 - 5 mm 17157 - 1,5mm
			3 x 14349 4,2 x 45mm		3x51337		
	1 x 51339	1 x 51399	3 x 16000 ø 6mm	3 x 14003 3,5x9,5mm	3x51338	1 x 51274	1 x 51275
	1 x 11221	1 x 14001 4,2 x 38mm	1 x 16000 ø 6mm		17165 - 2,5mm 17158 - 2mm 17159 - 3mm		

**1.**

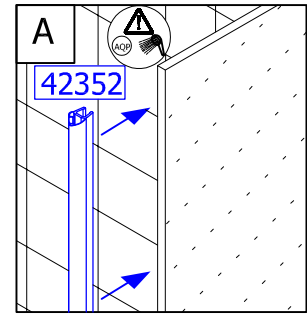
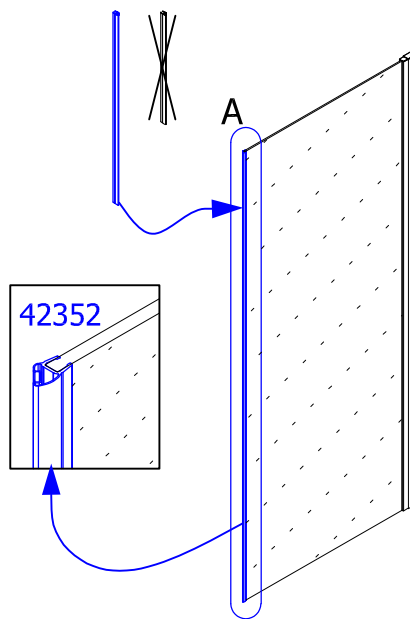
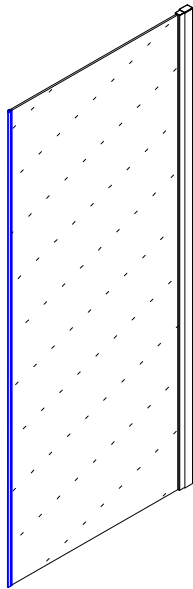
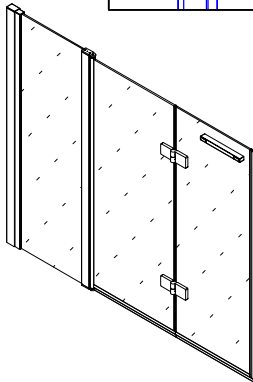


2.



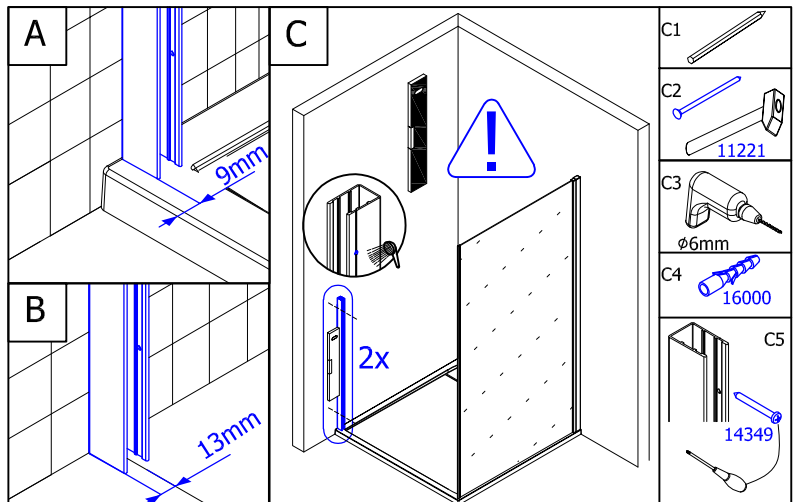
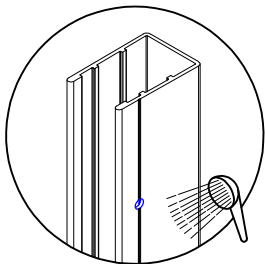
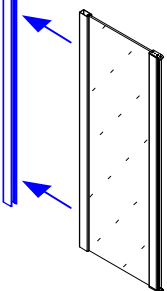
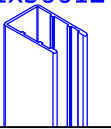
3.

42352  
(1x)

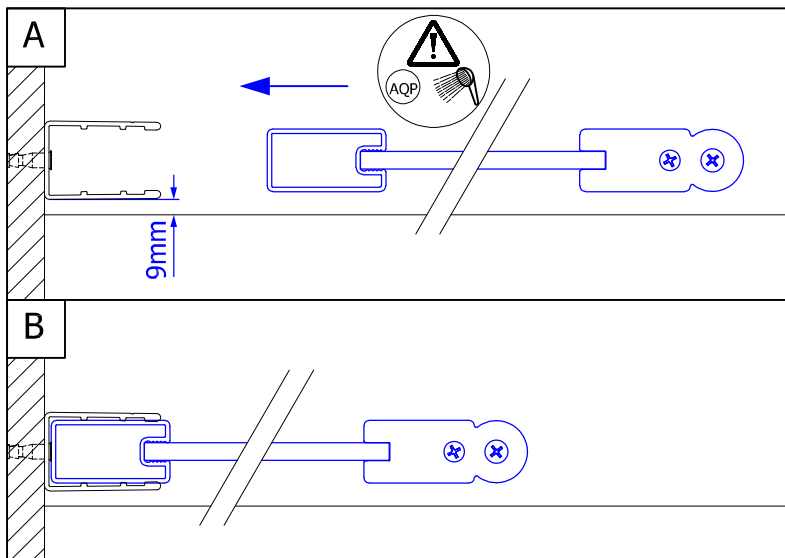
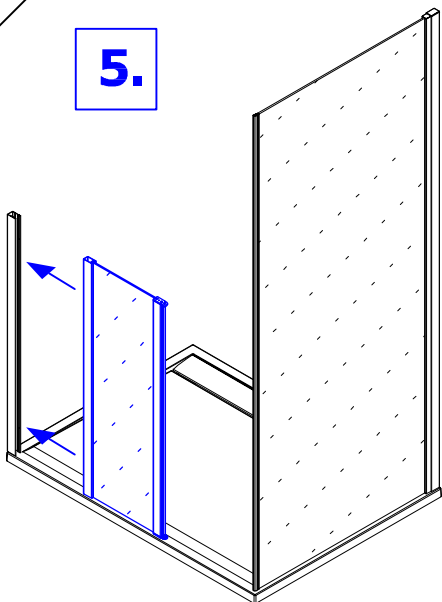


4.

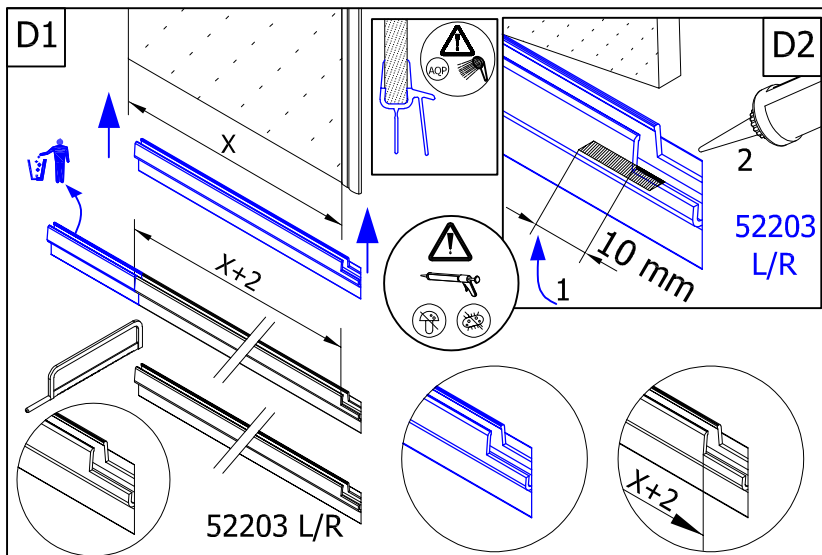
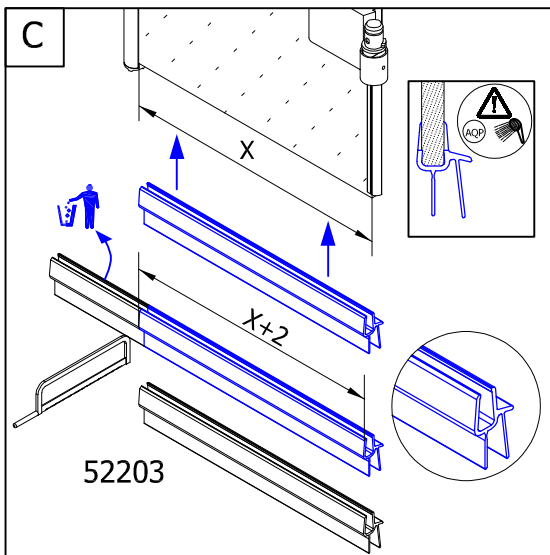
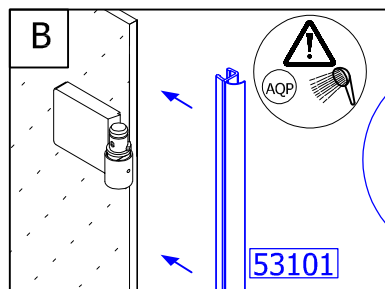
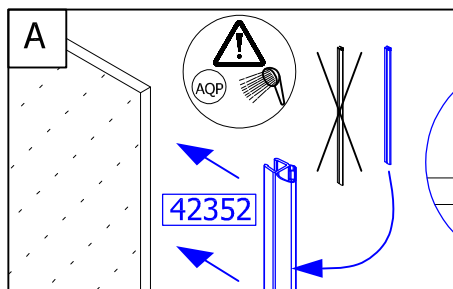
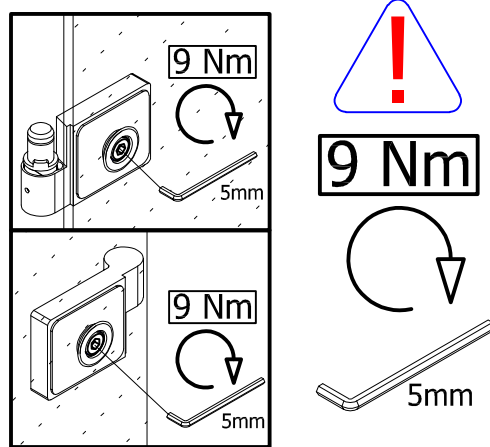
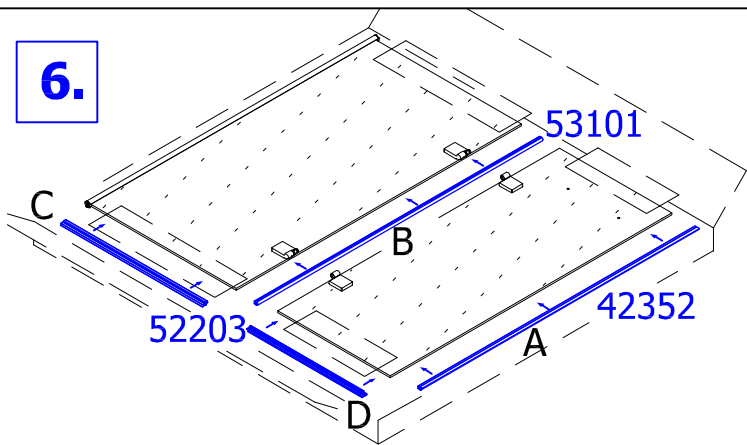
1x50012

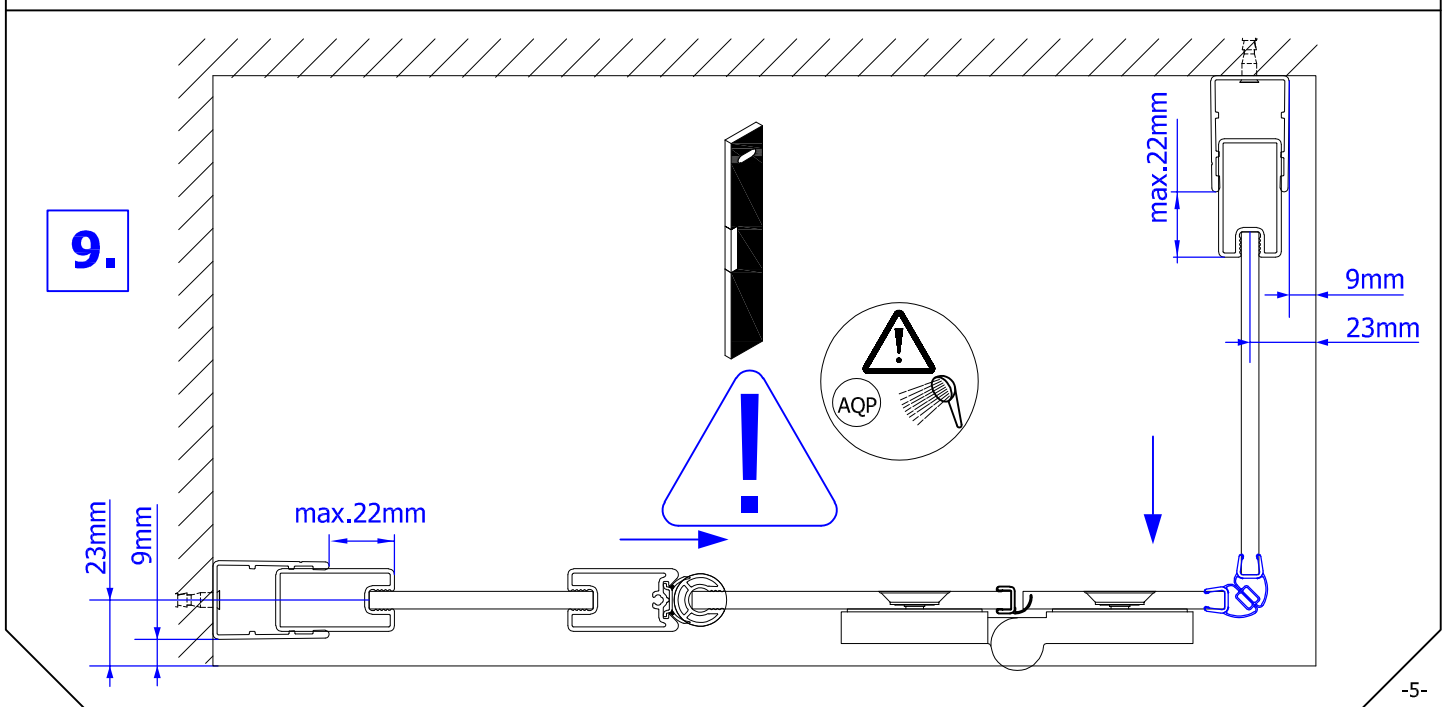
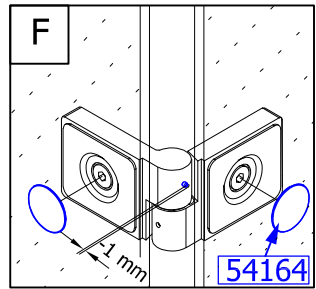
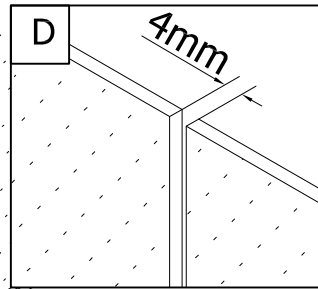
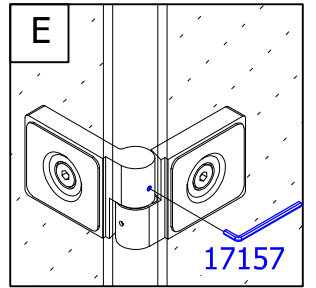
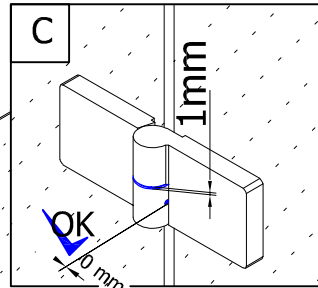
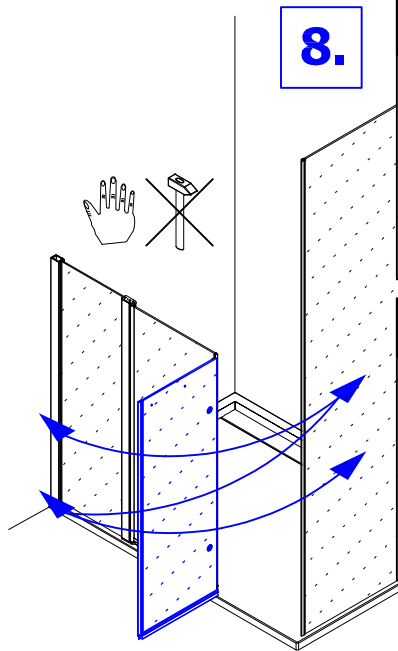
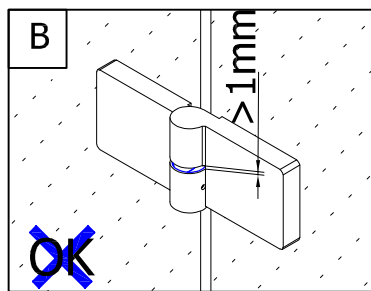
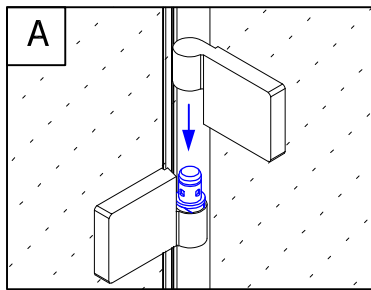
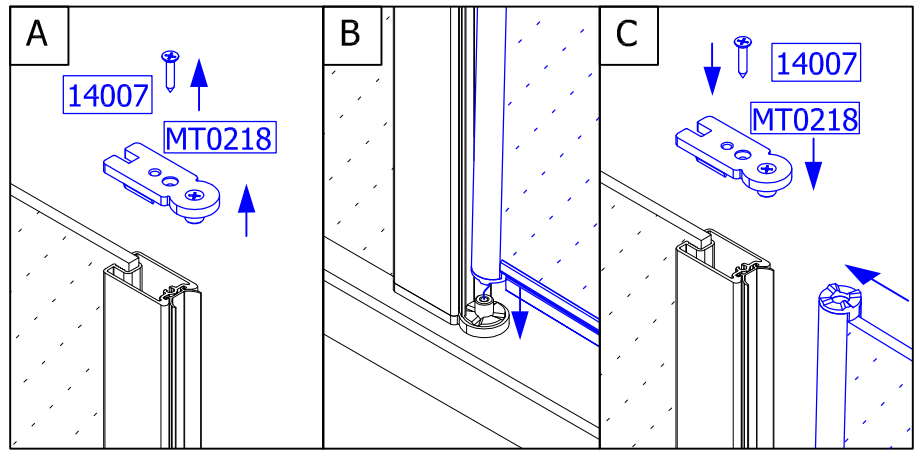
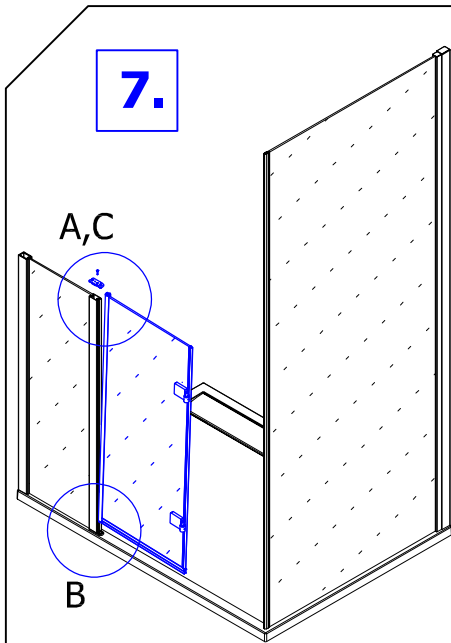


5.

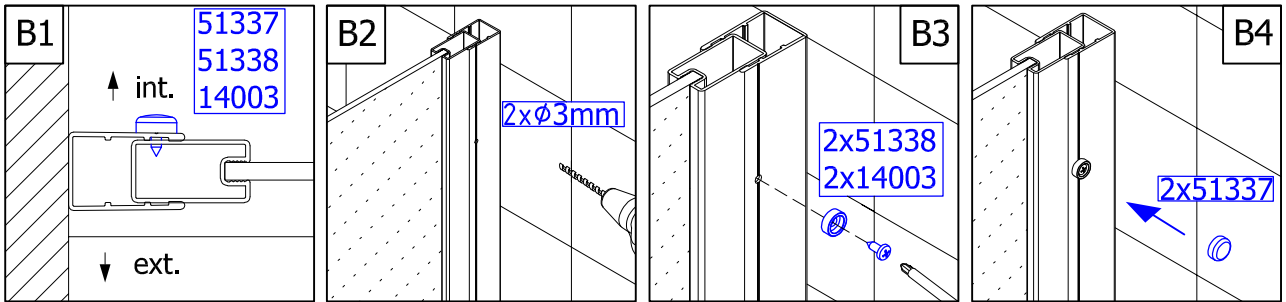
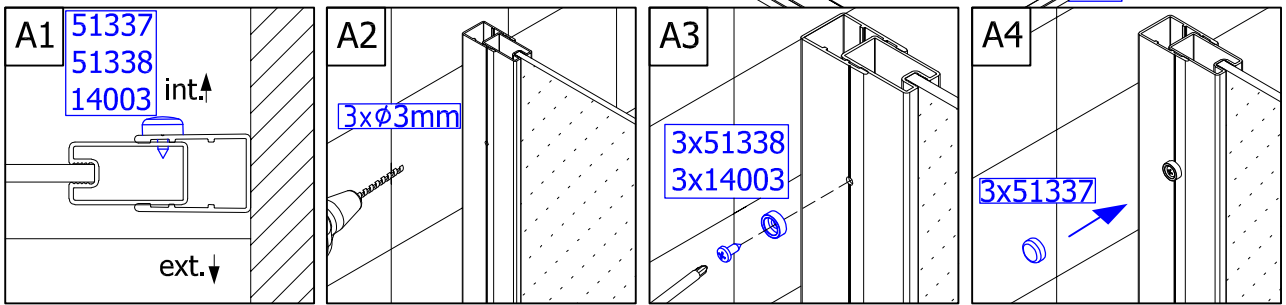
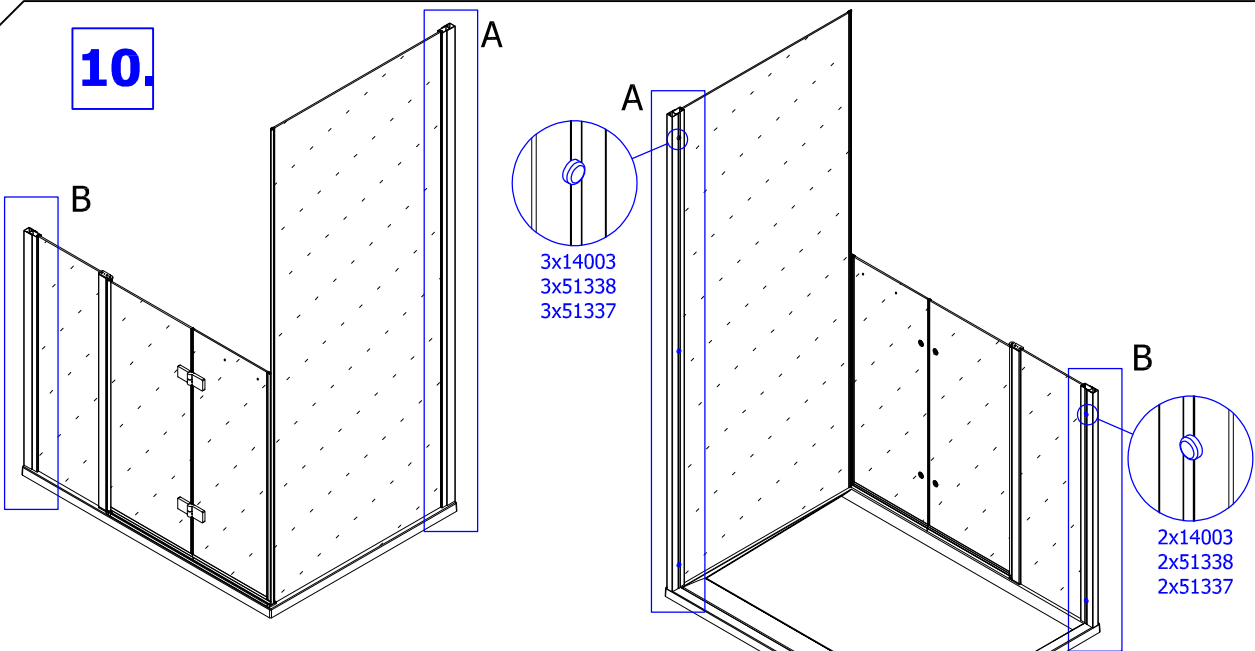


6.

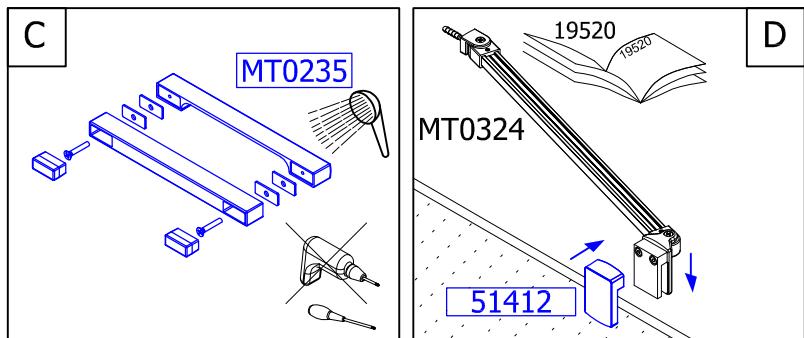
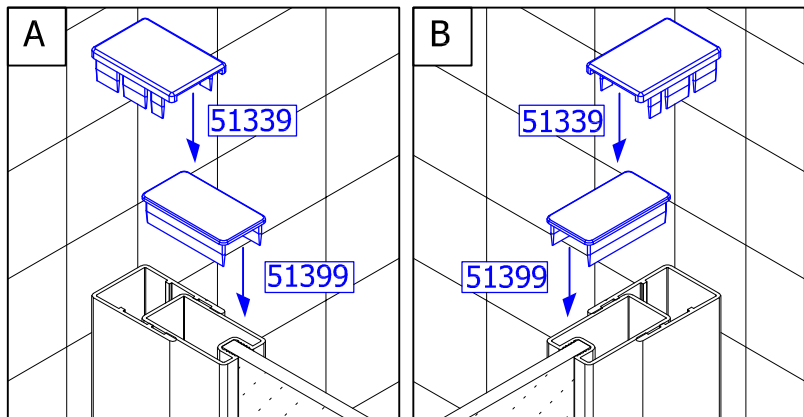
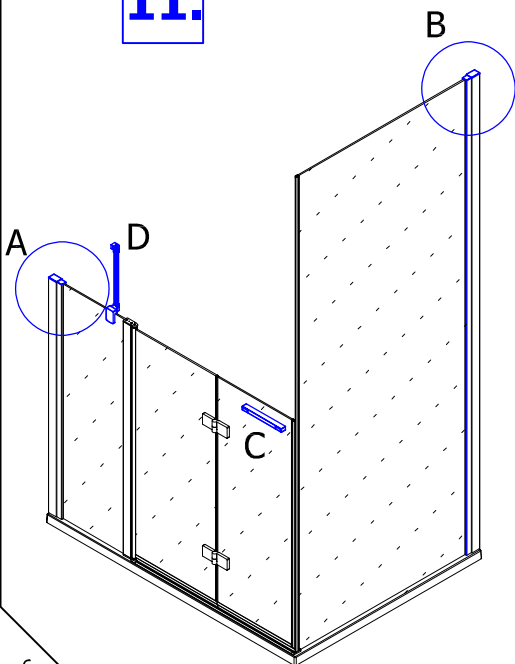




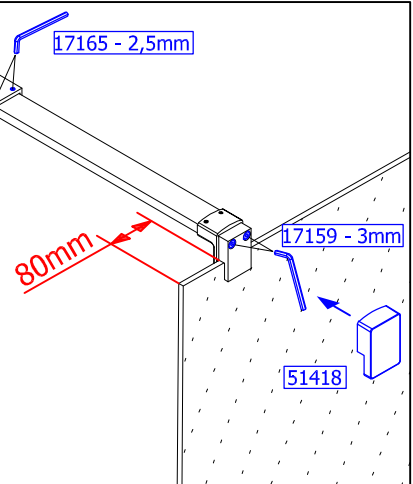
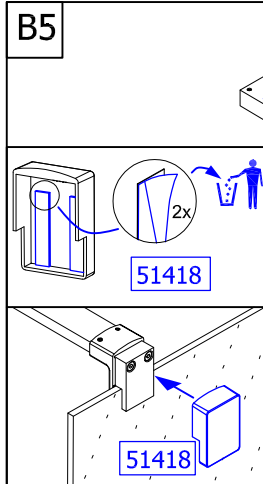
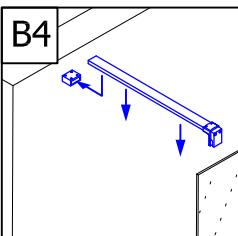
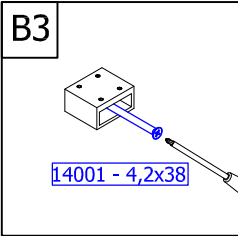
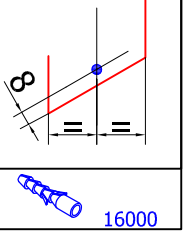
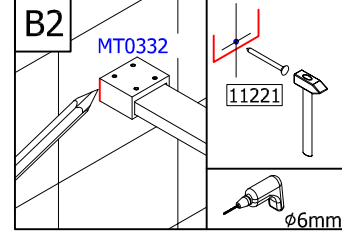
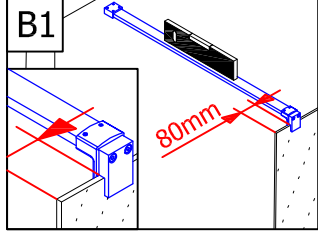
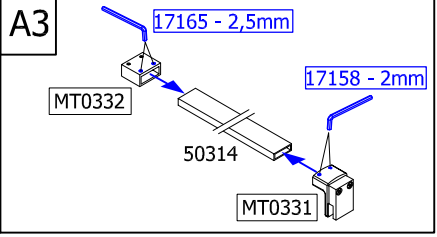
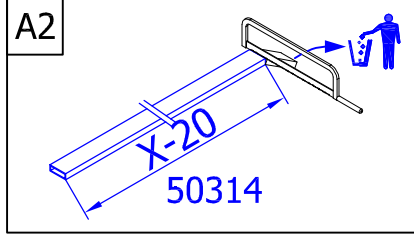
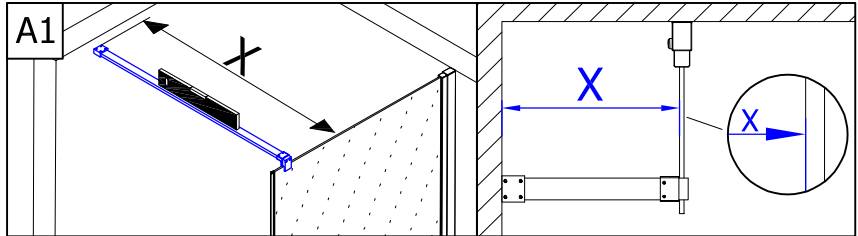
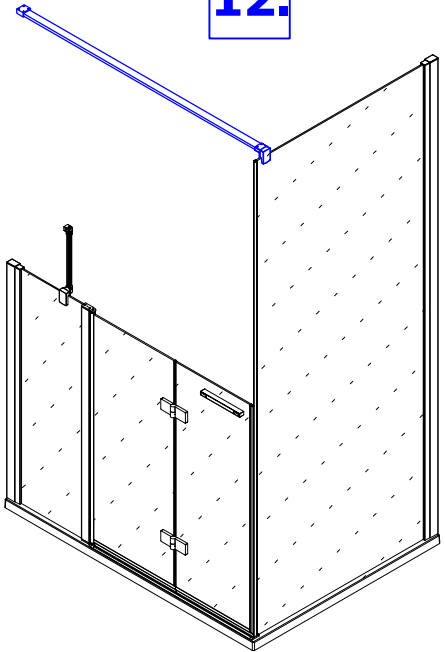
10.



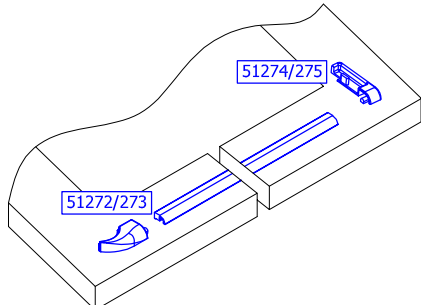
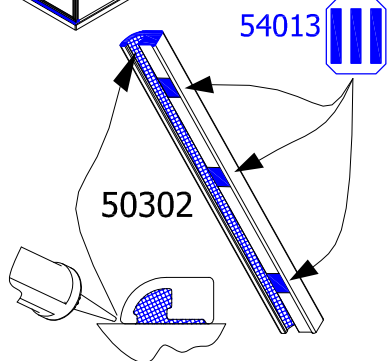
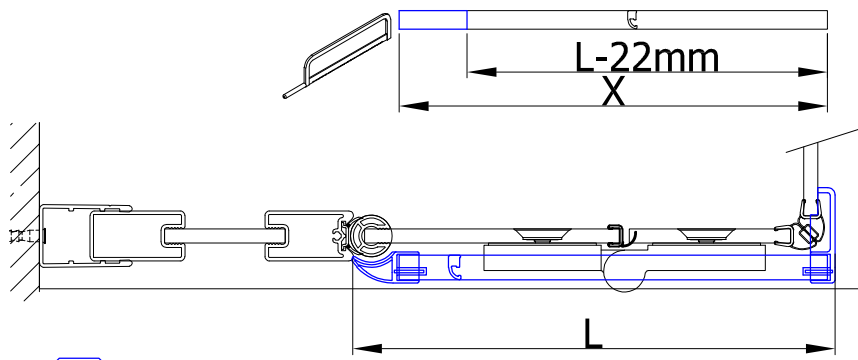
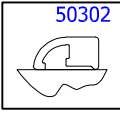
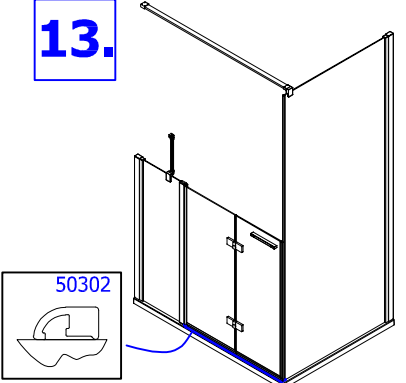
11.



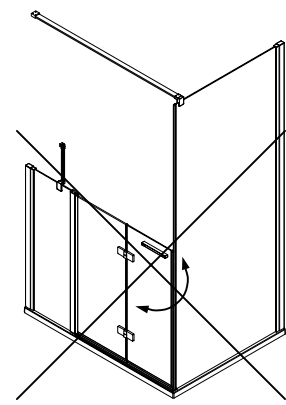
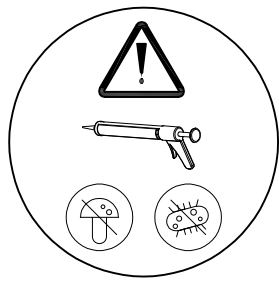
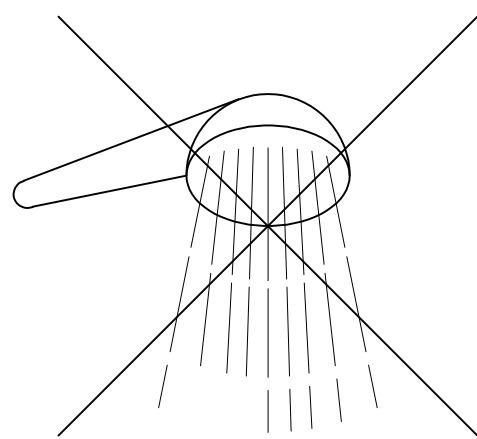
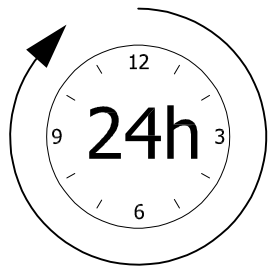
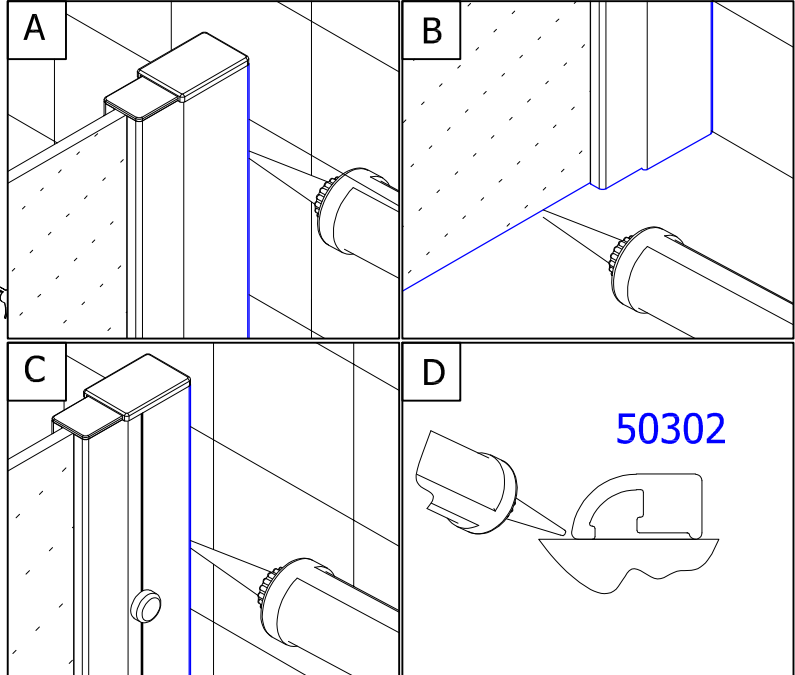
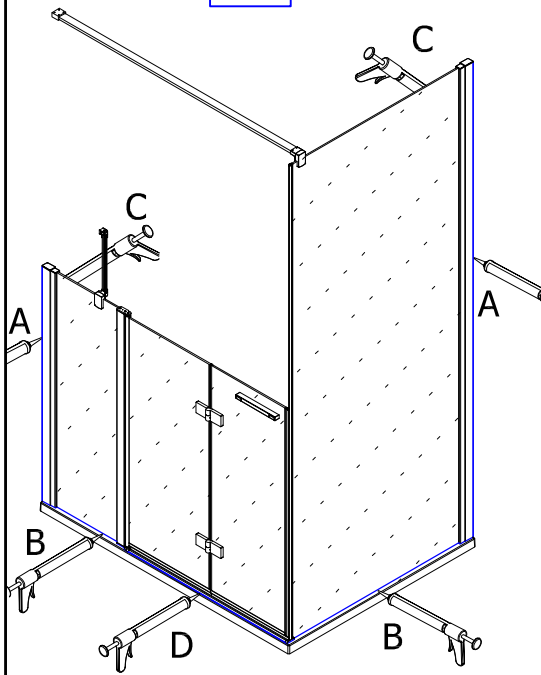
**12.**



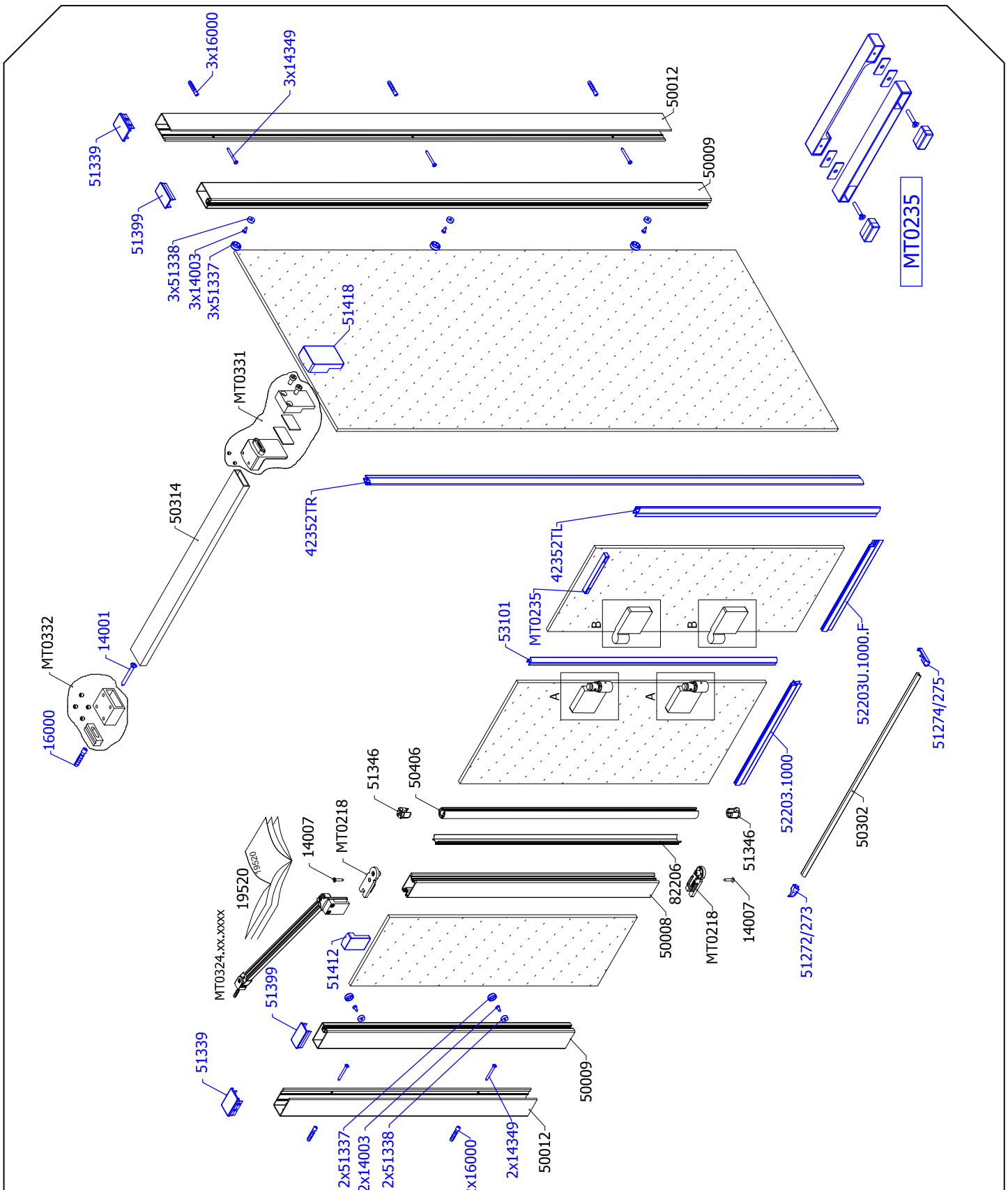
**13.**



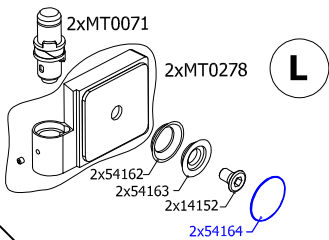
14.



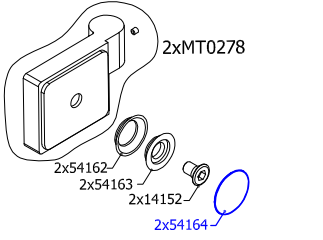




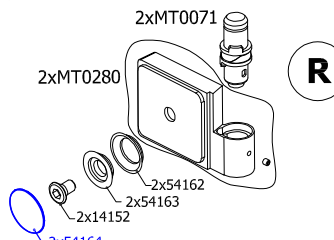
**DET.A**



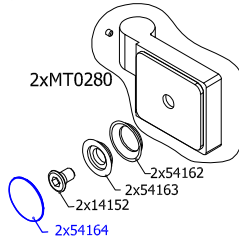
**DET.B**



**DET.A**

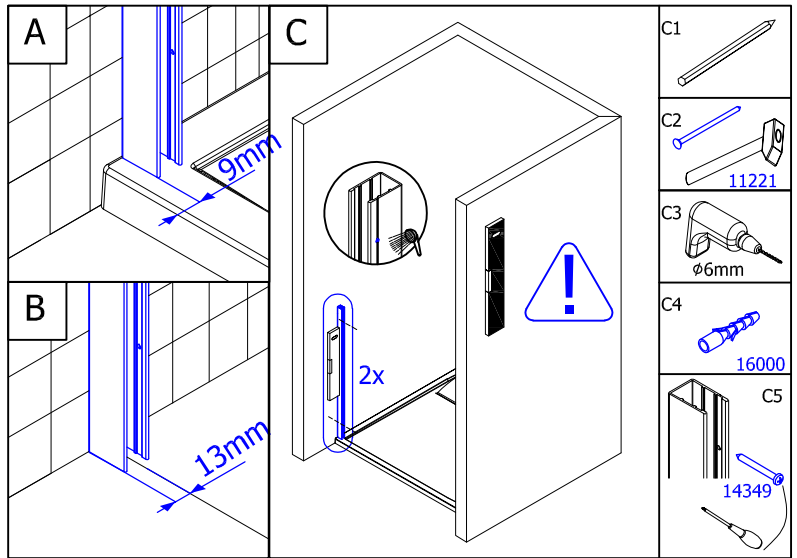
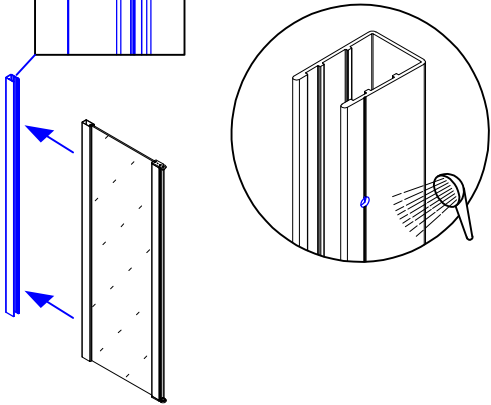


**DET.B**

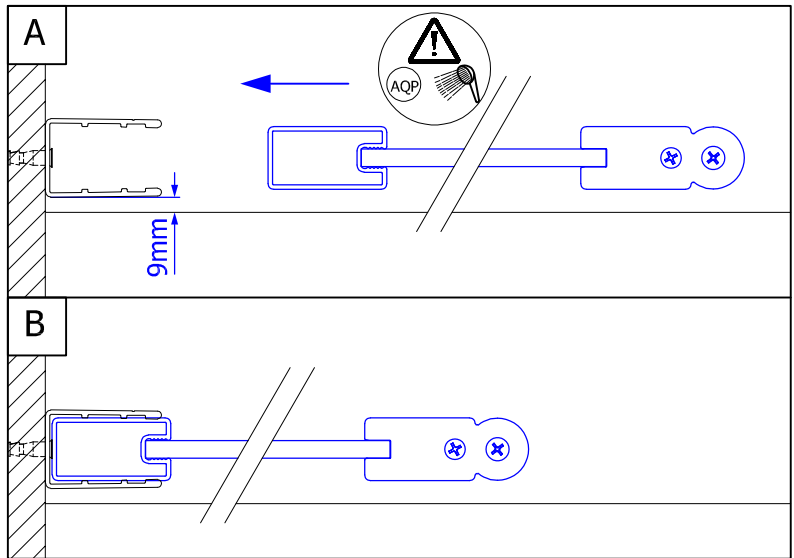
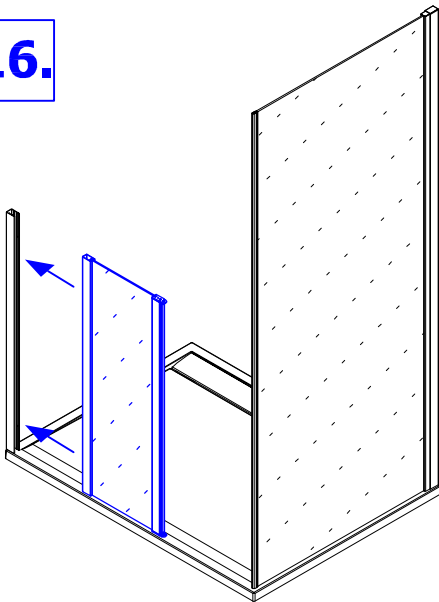


15.

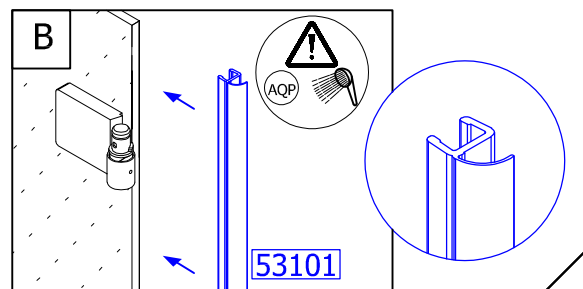
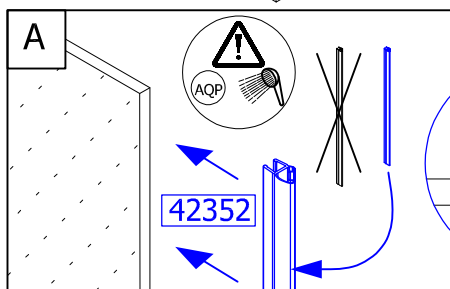
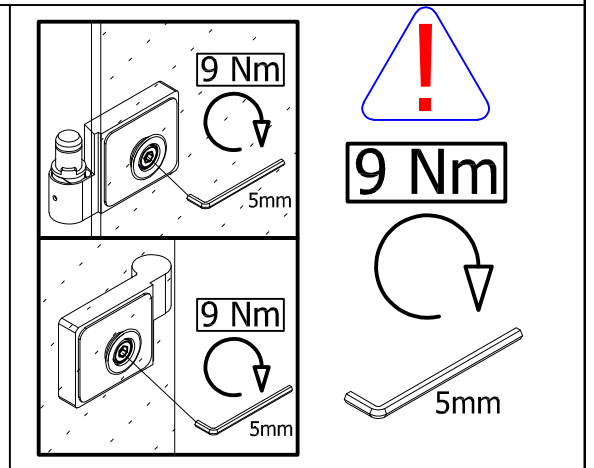
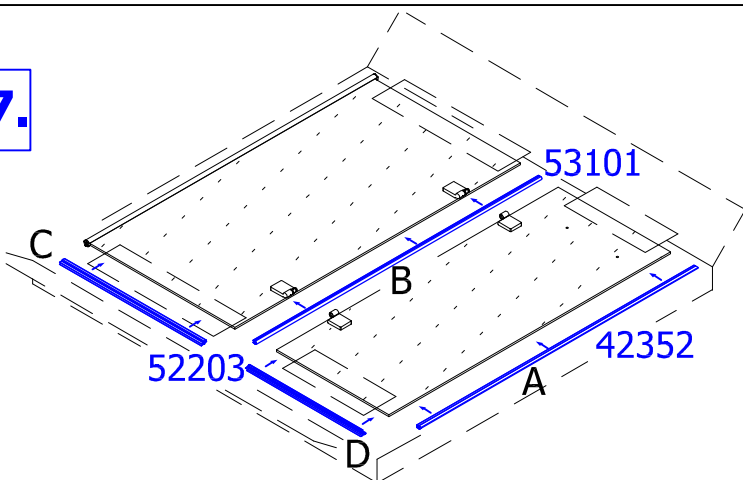
1x50012

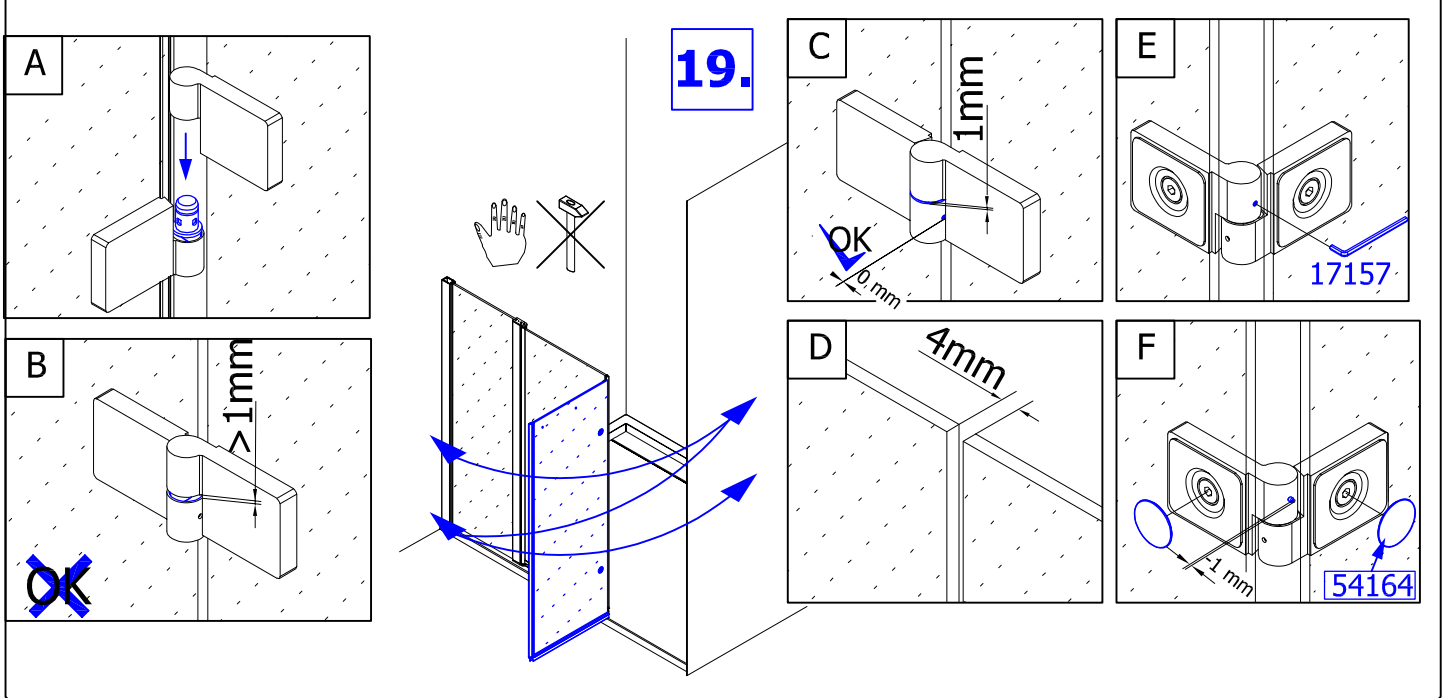
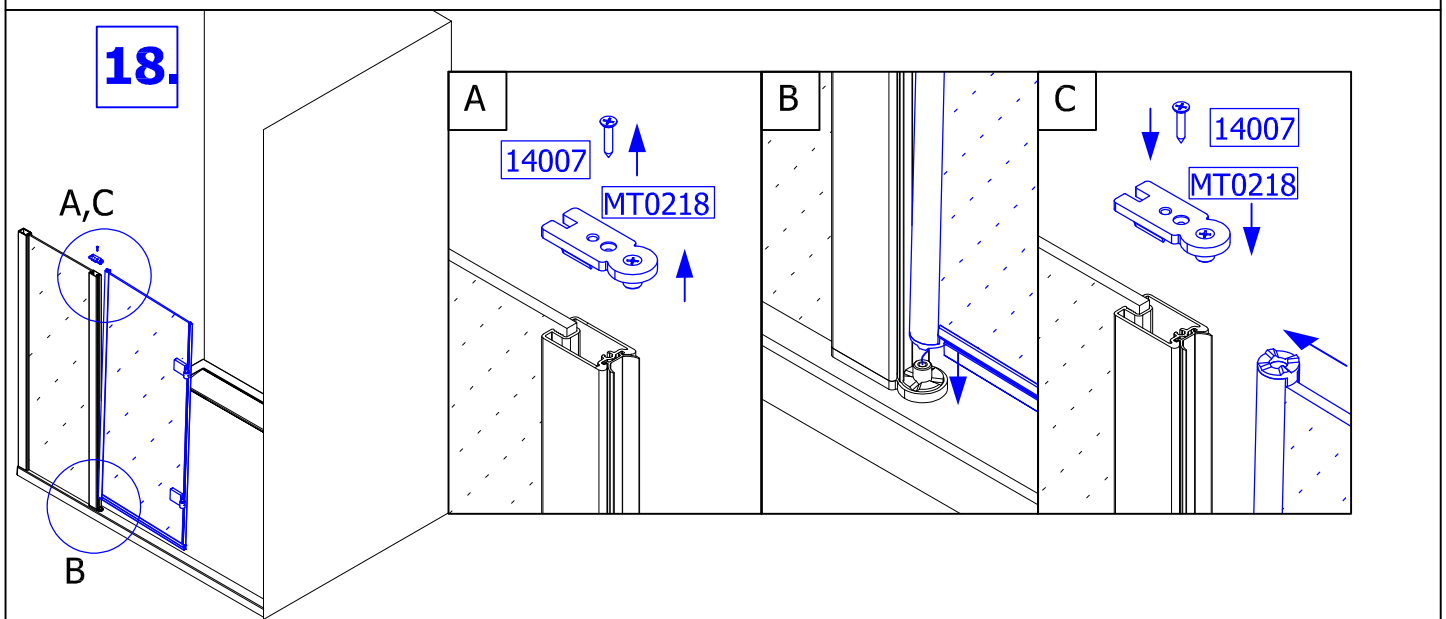
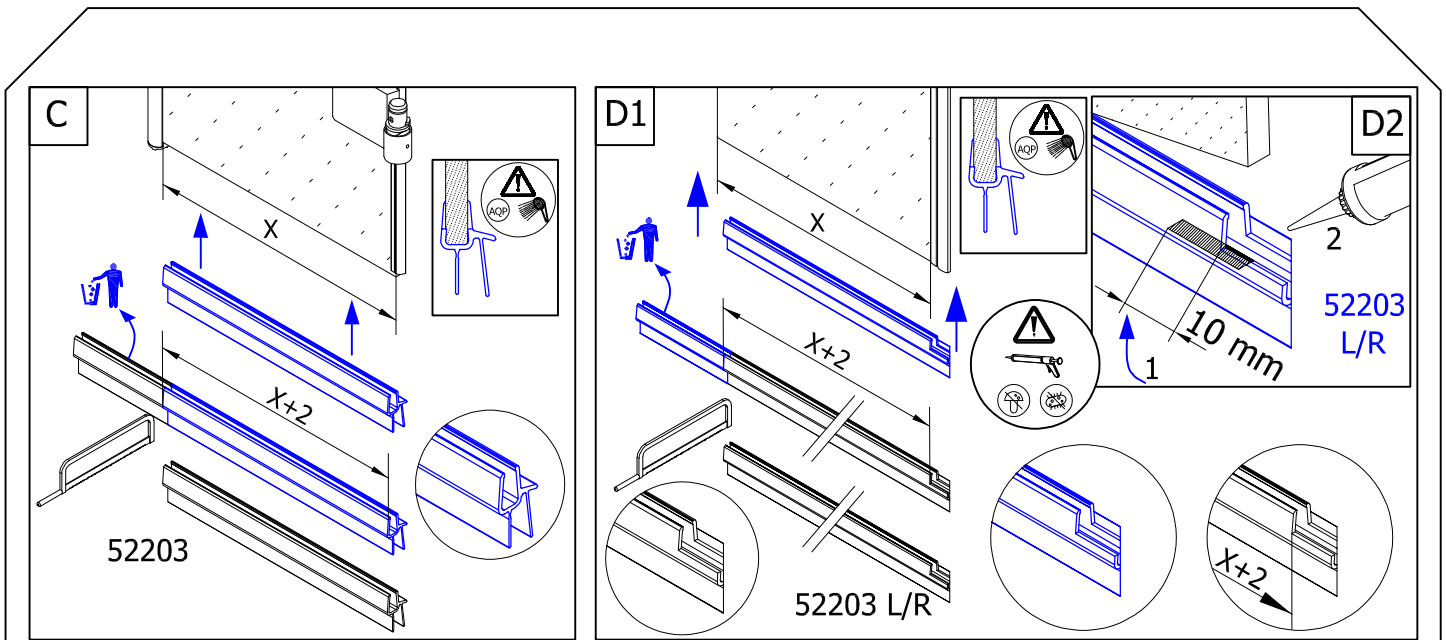


16.

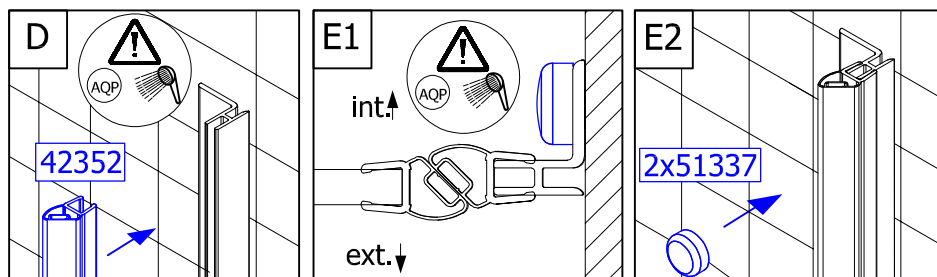
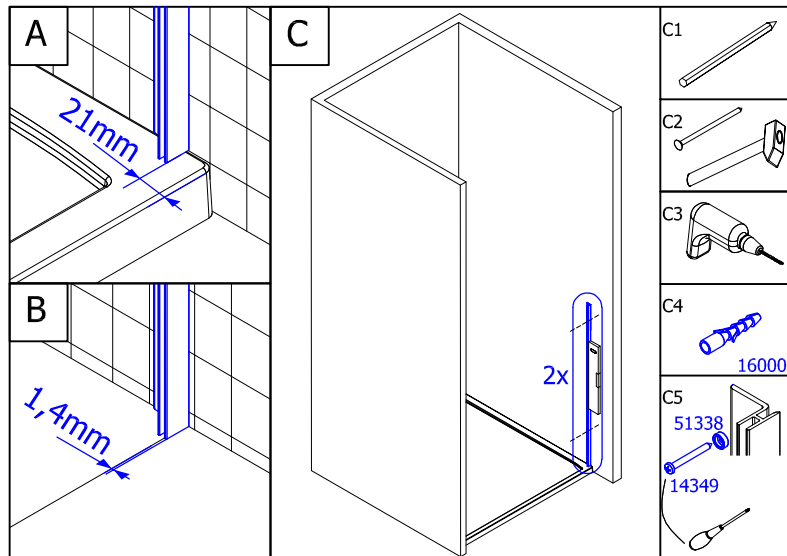
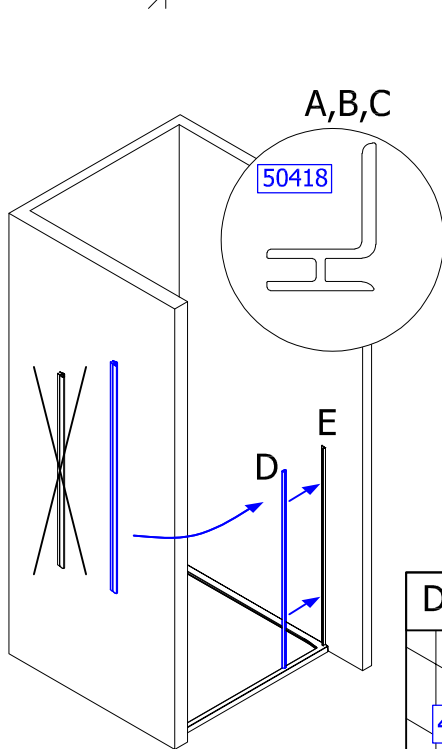
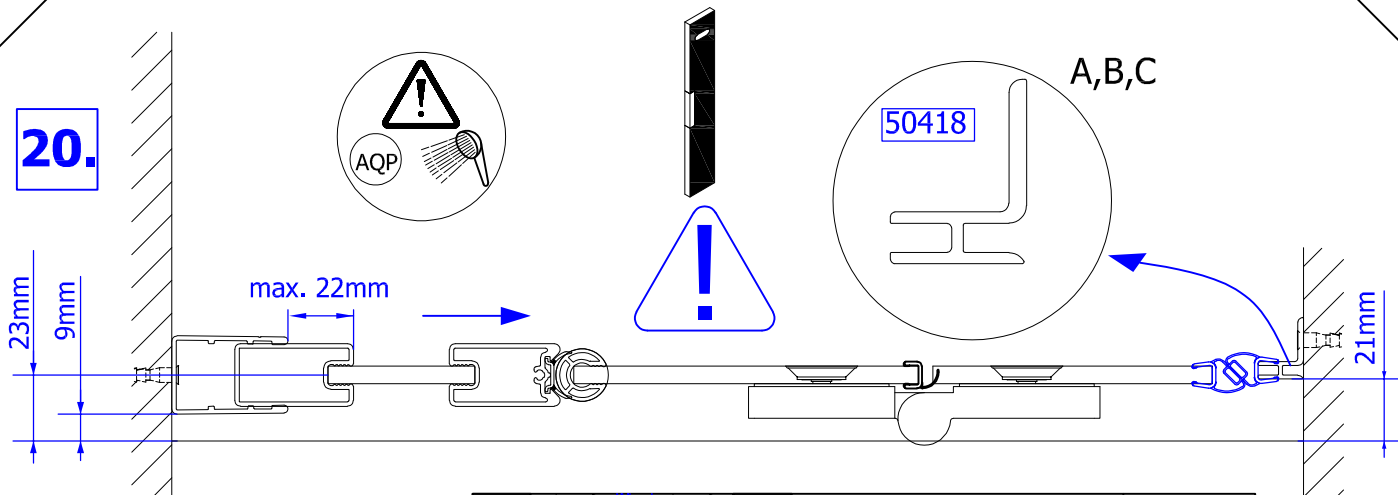


17.

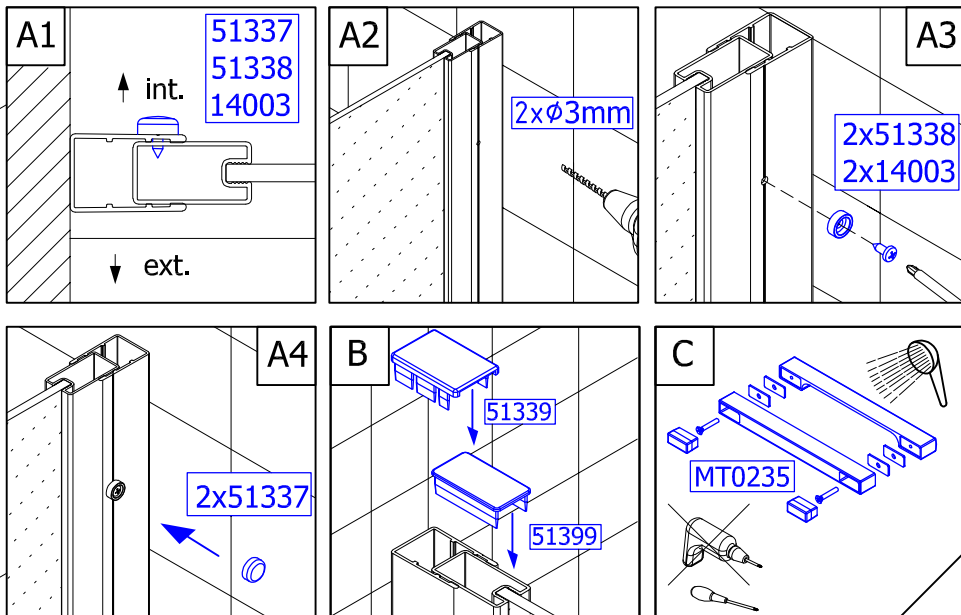
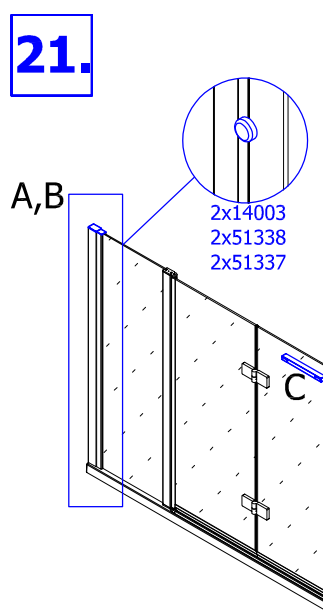




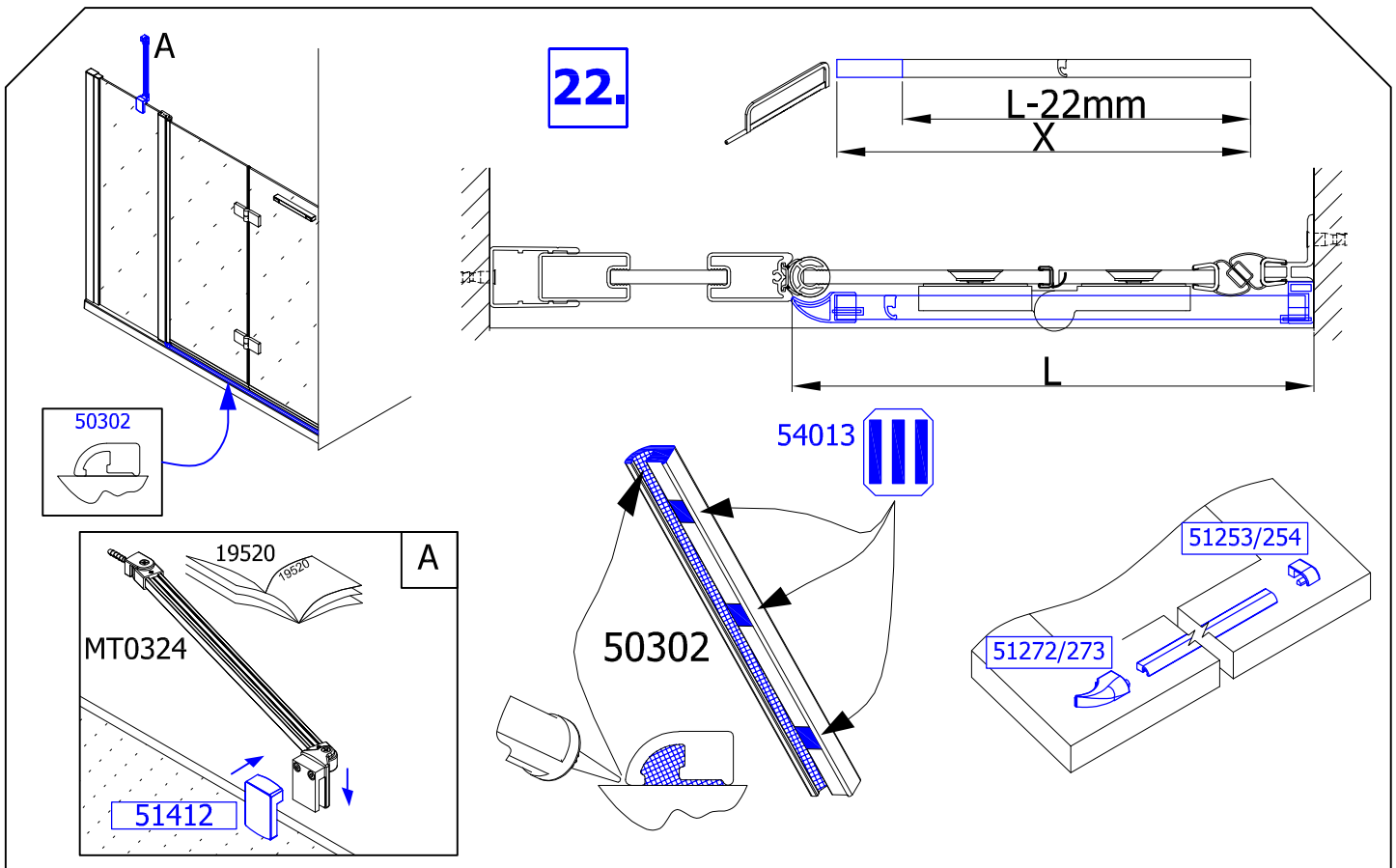
20.



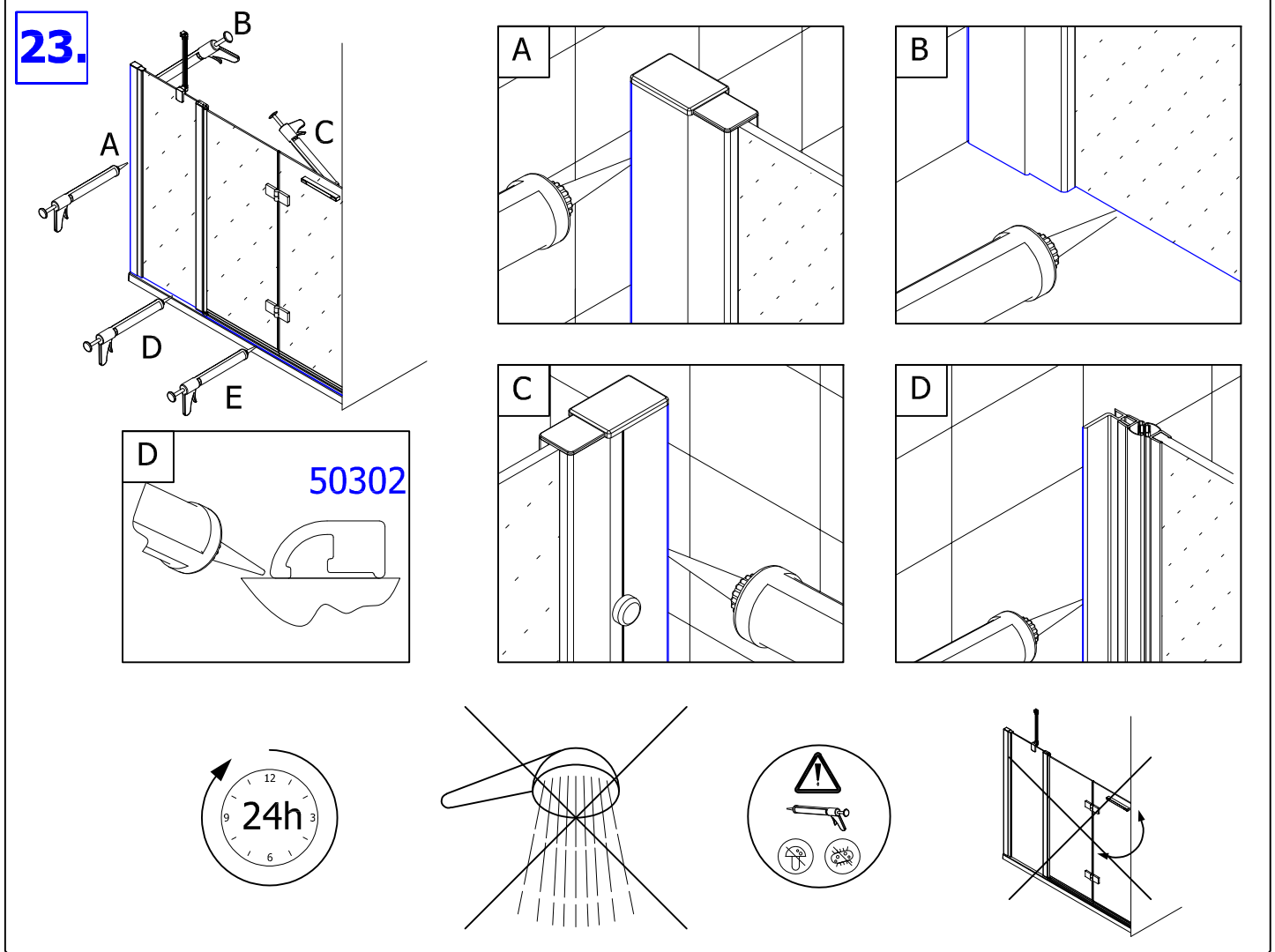
21.

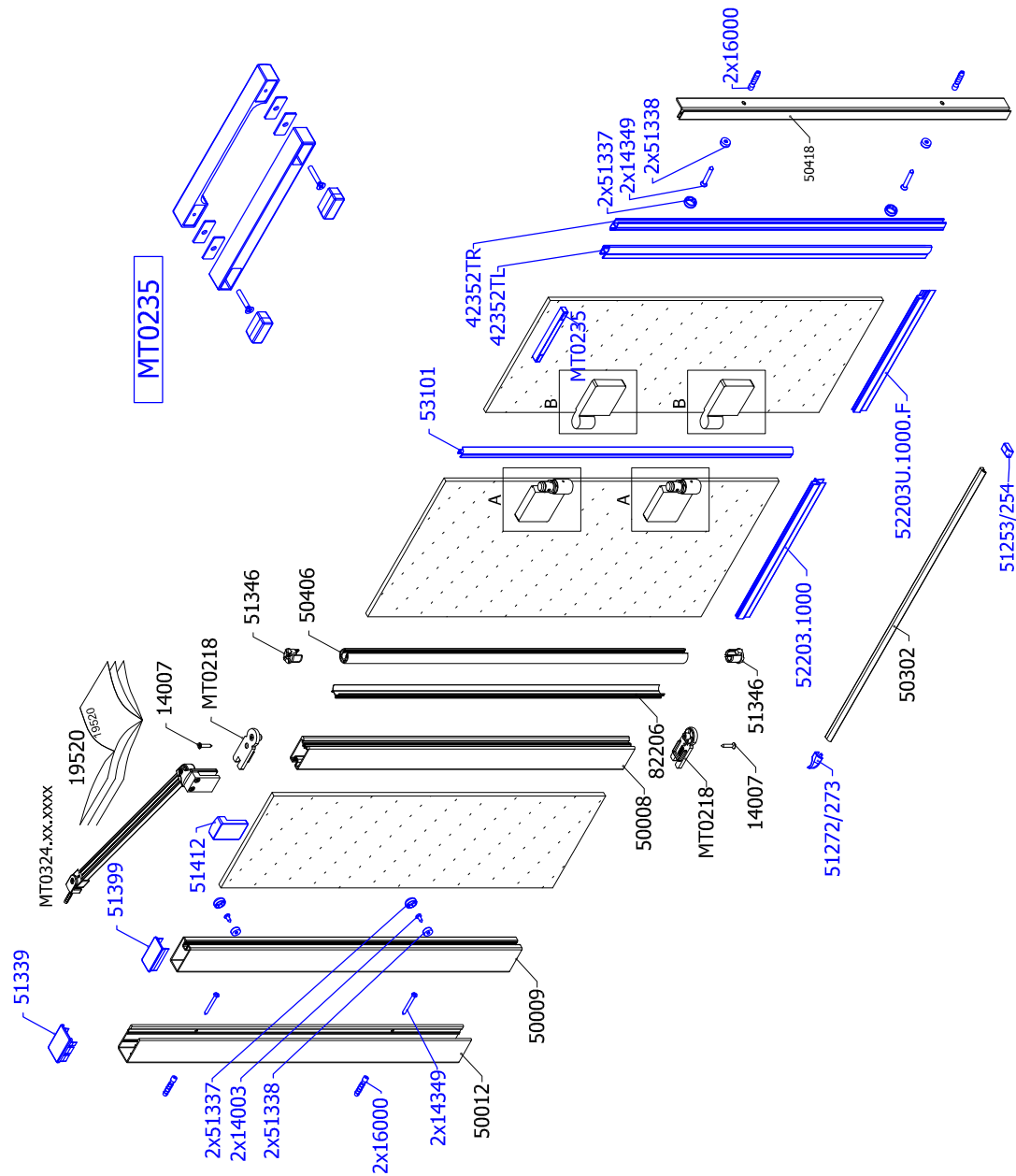


22.

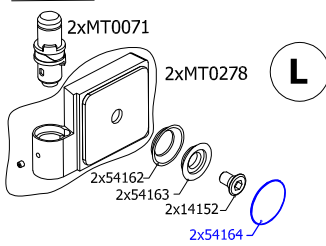


23.

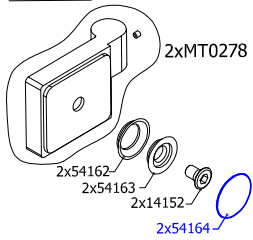




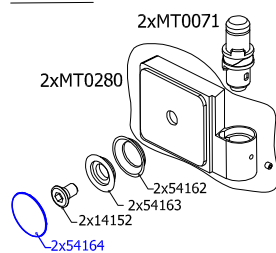
**DET.A**



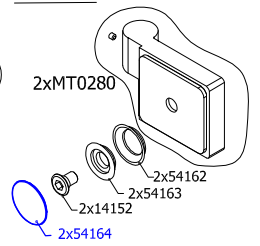
**DET.B**



**DET.A**

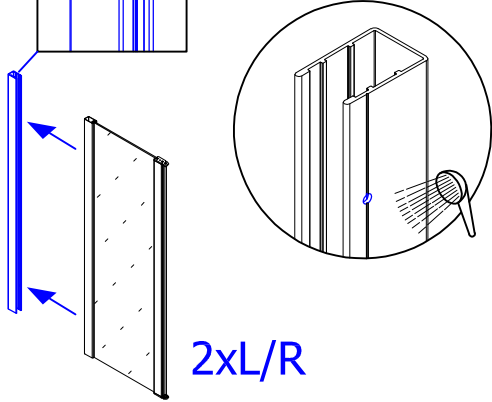


**DET.B**

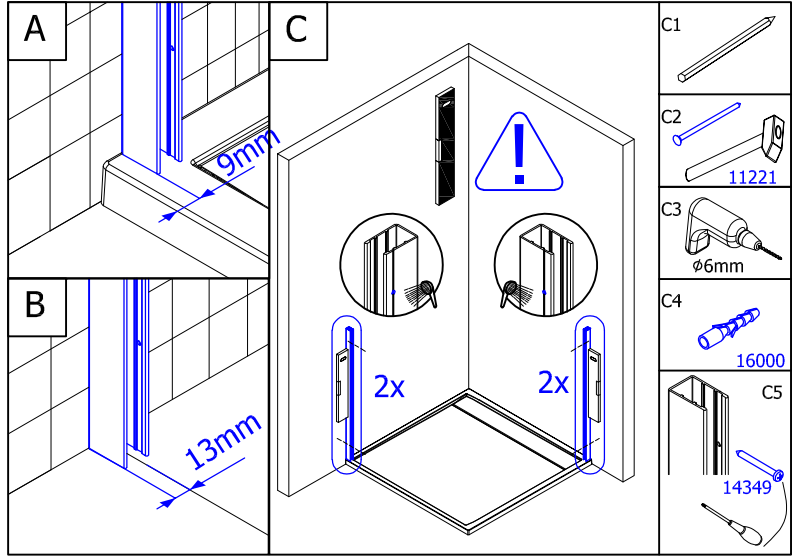


24.

1x50012

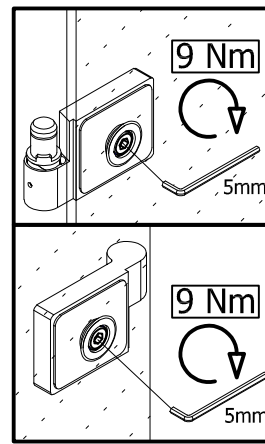
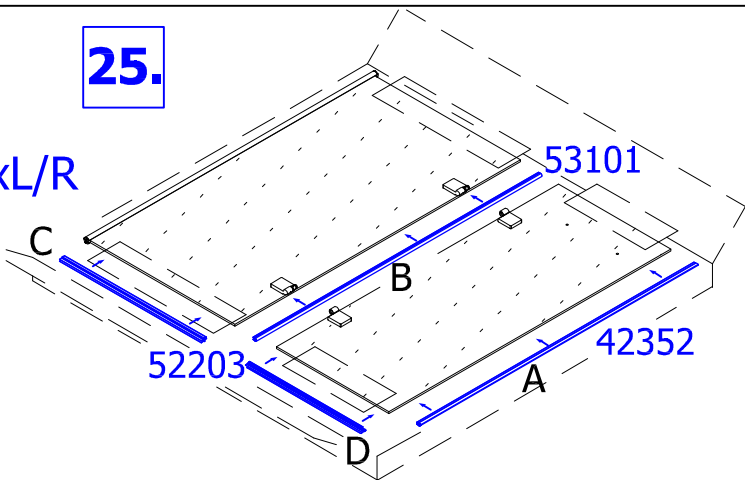


2XL/R

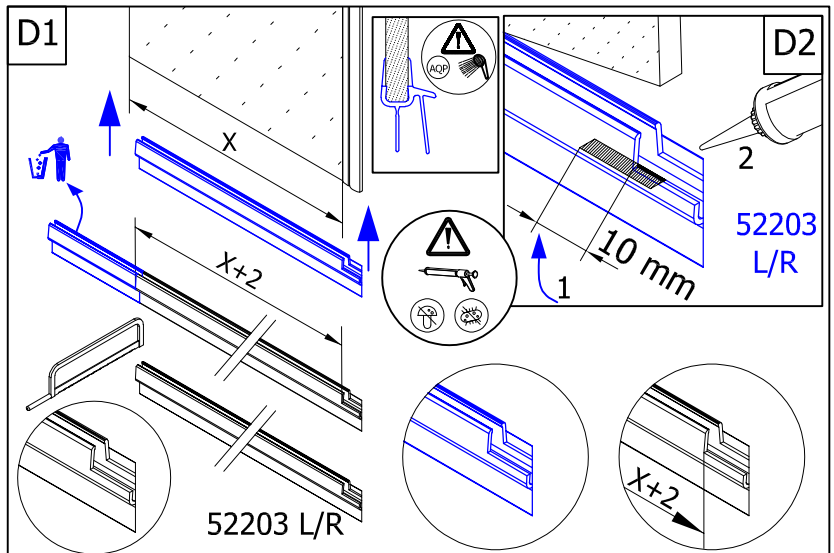
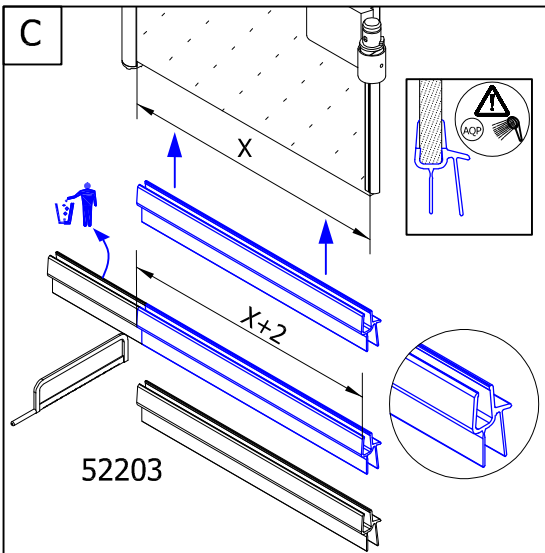
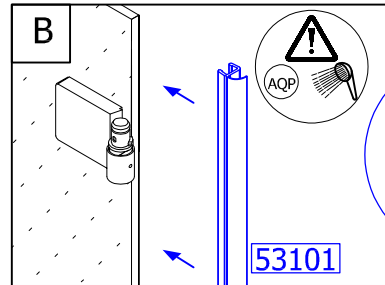
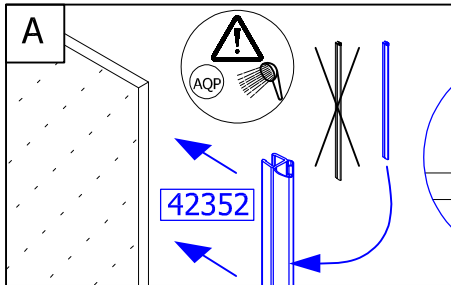
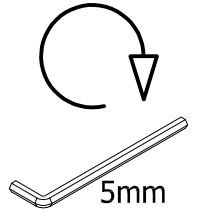


25.

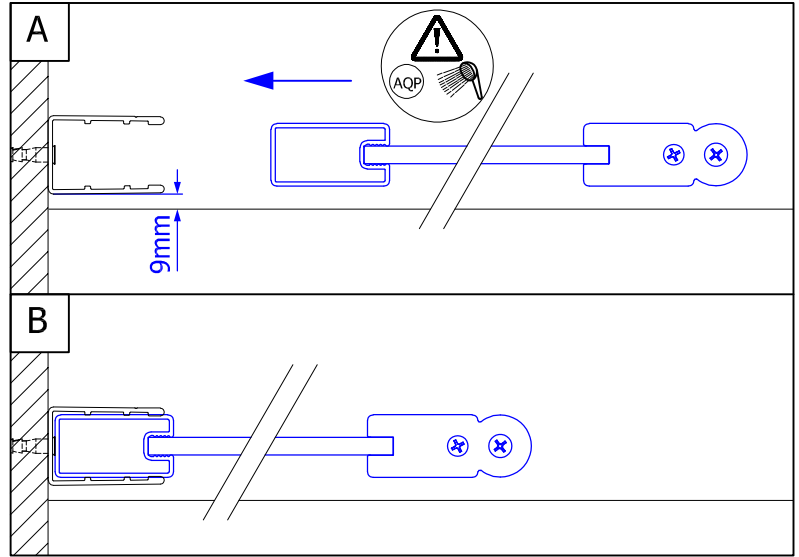
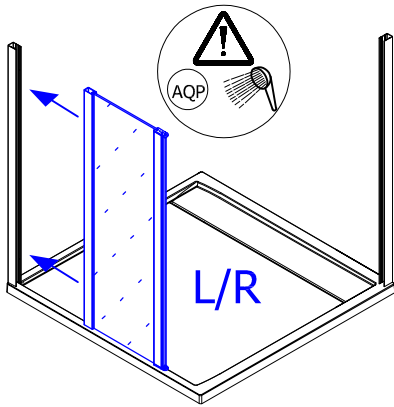
2xL/R



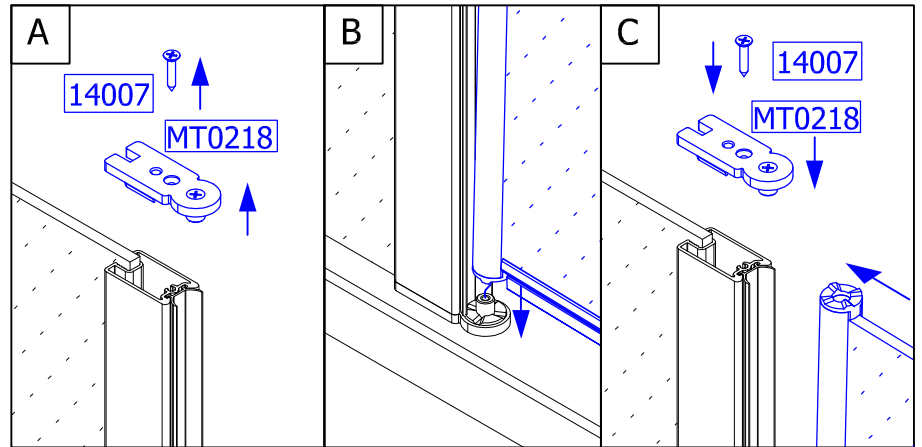
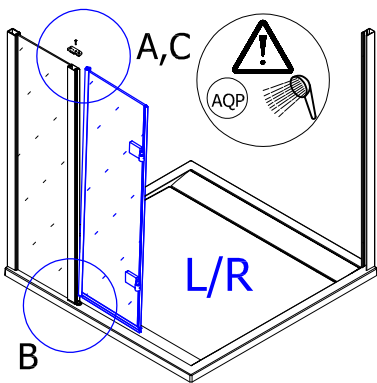
9 Nm



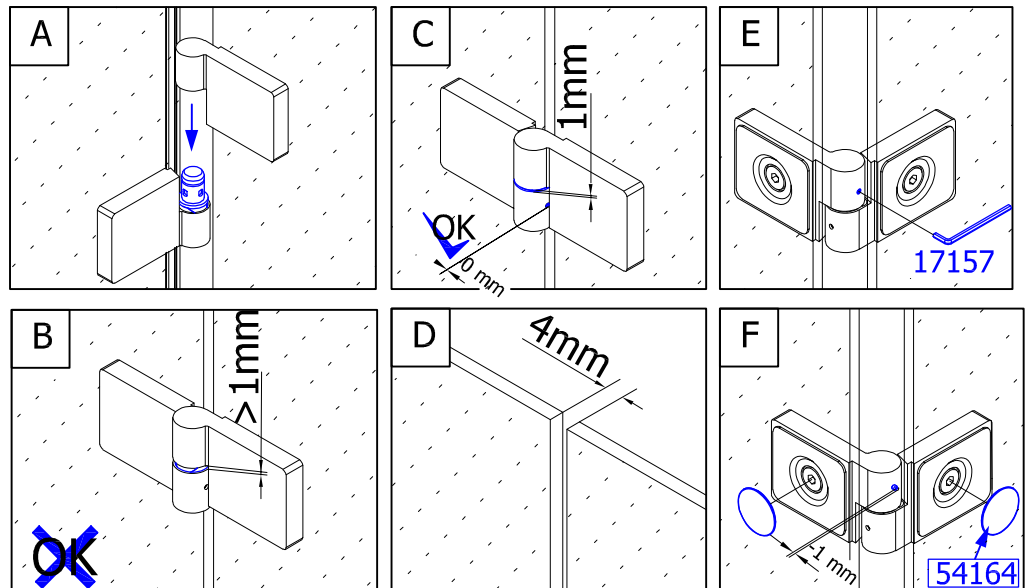
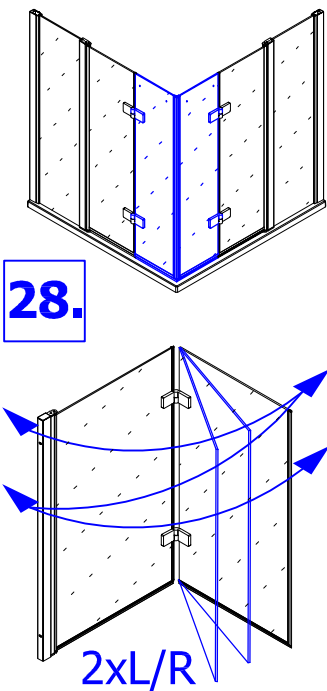
26.



27.

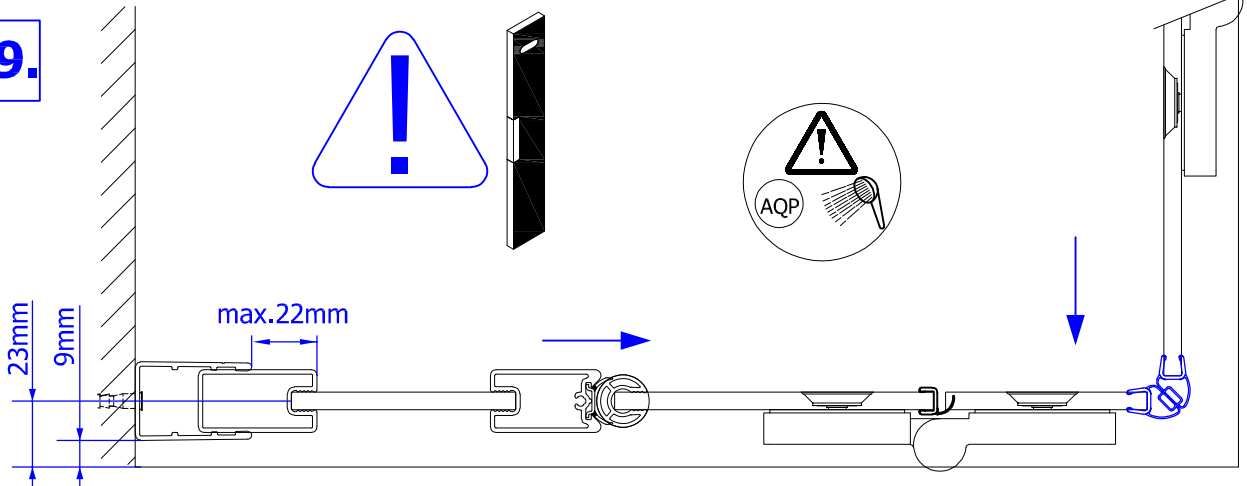


28.

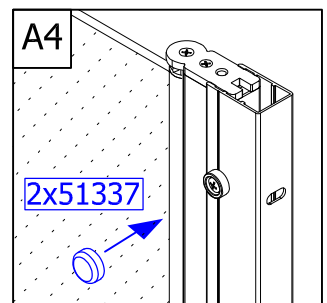
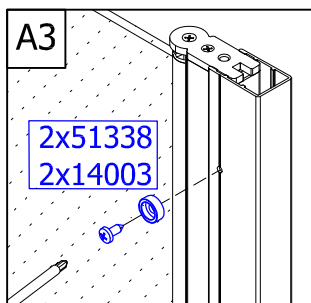
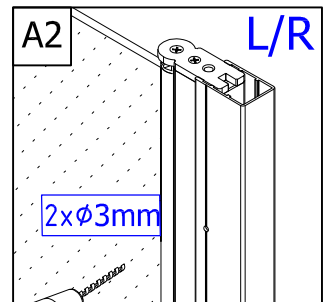
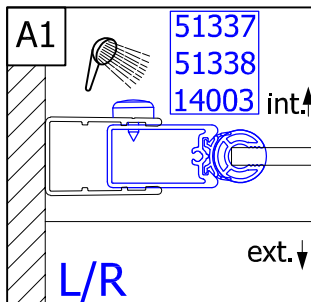
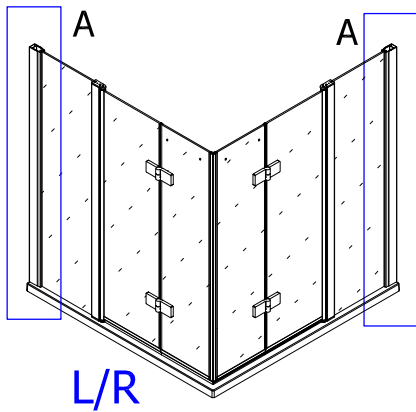




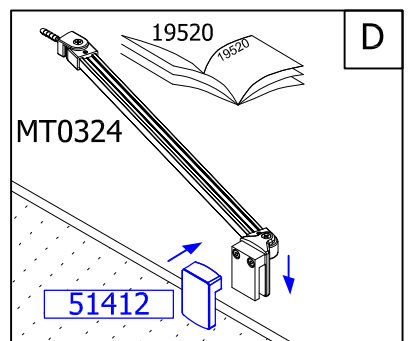
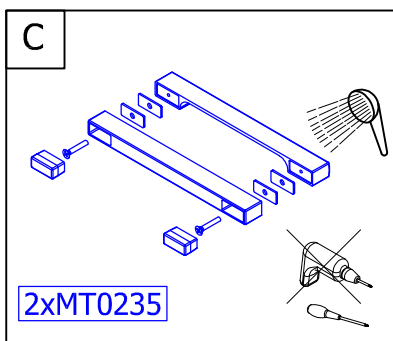
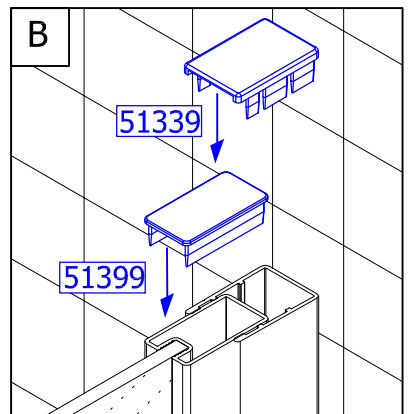
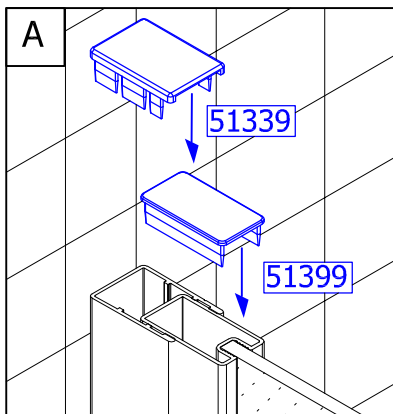
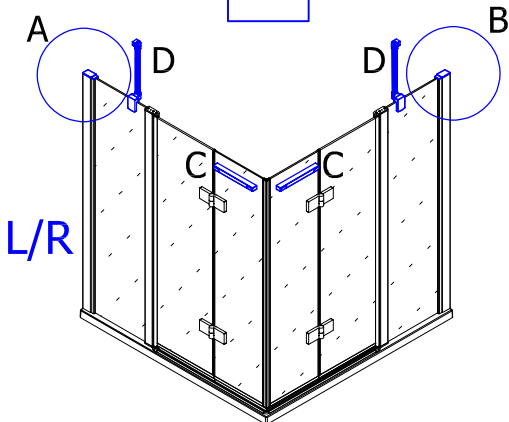
29.



30.



31.



32.

L/R

50302

50302

L/R

L-19mm

L

54013

50302

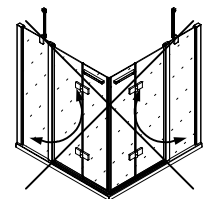
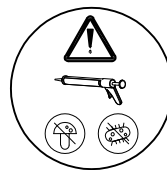
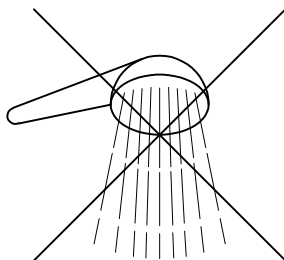
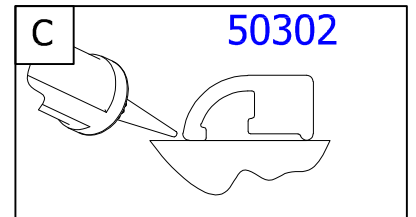
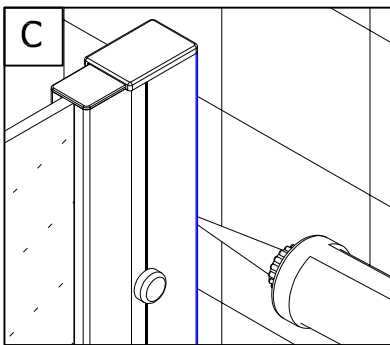
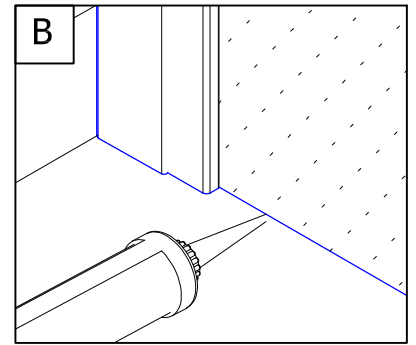
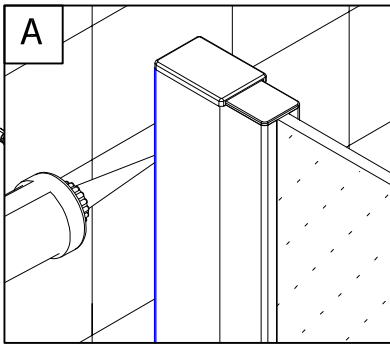
51272

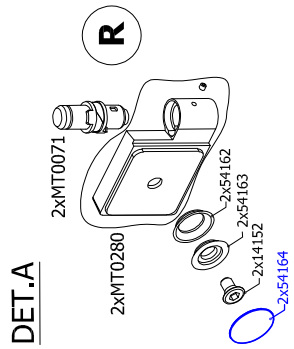
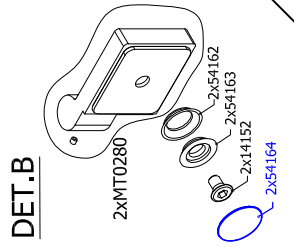
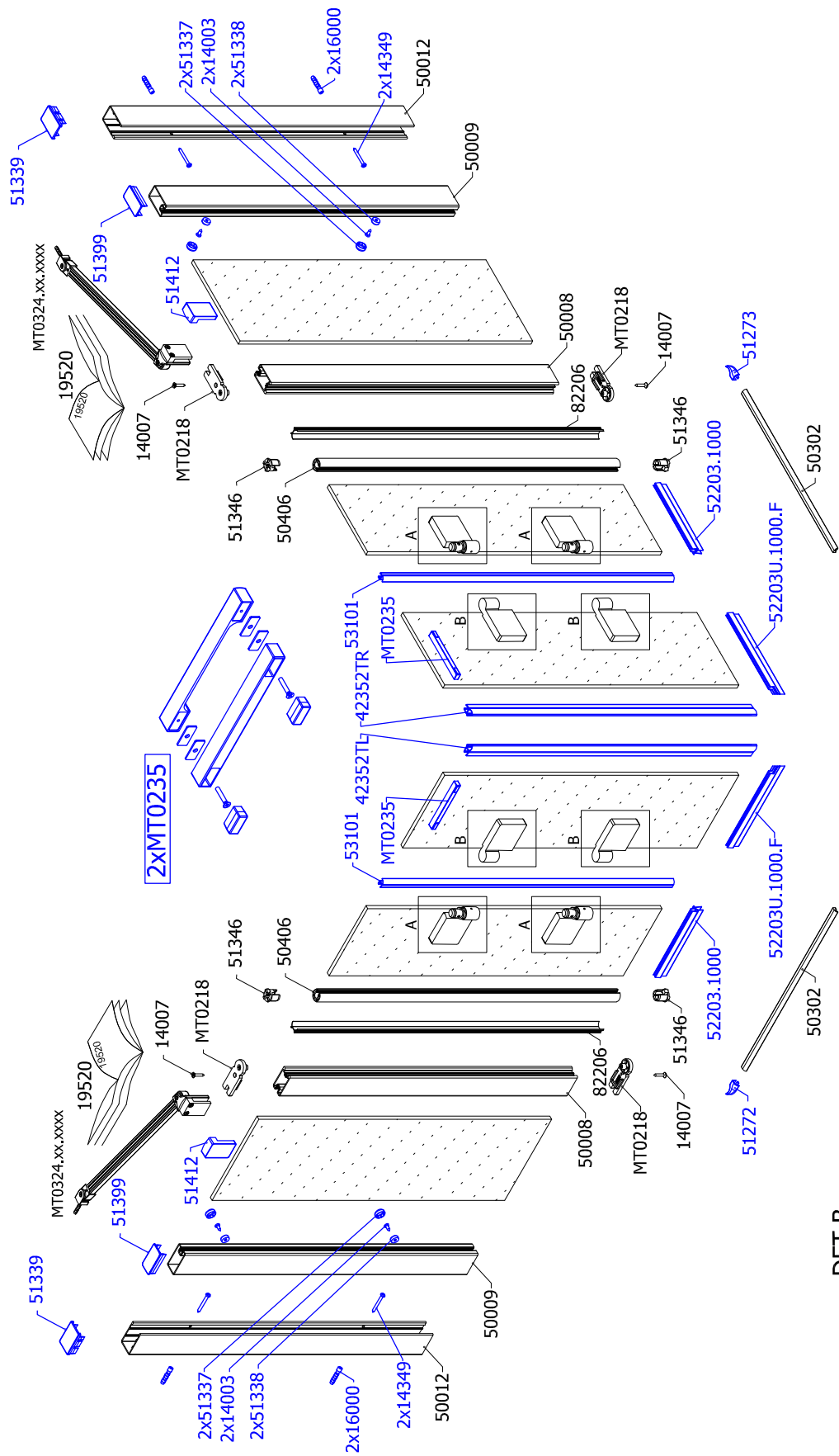
51273

51348

33.

L/R





51348

