

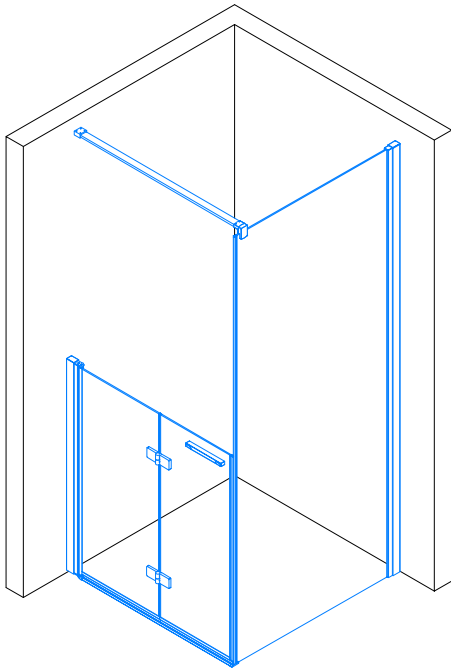
# 19717



1.

-

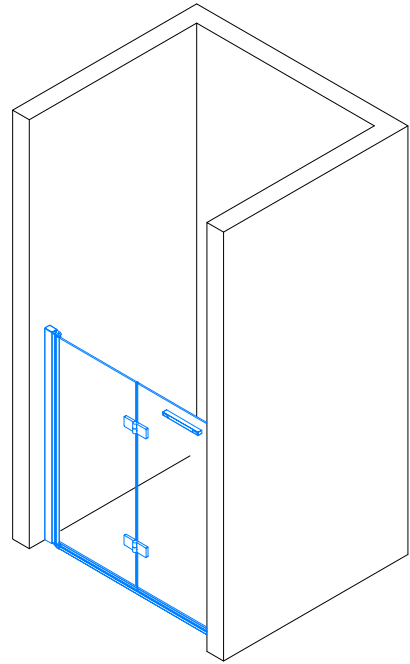
14.



15.

-

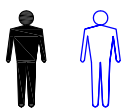
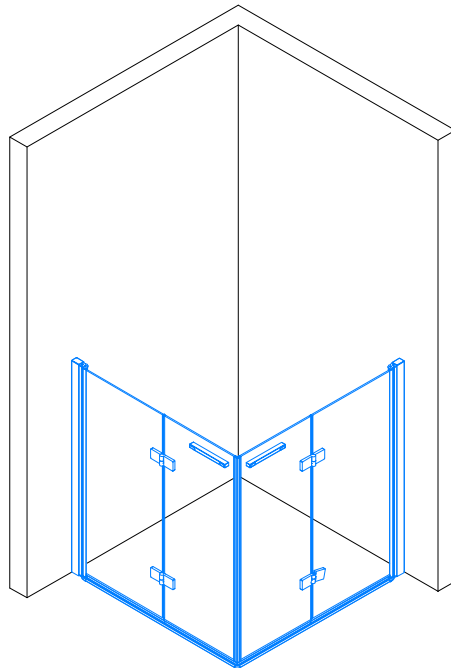
23.



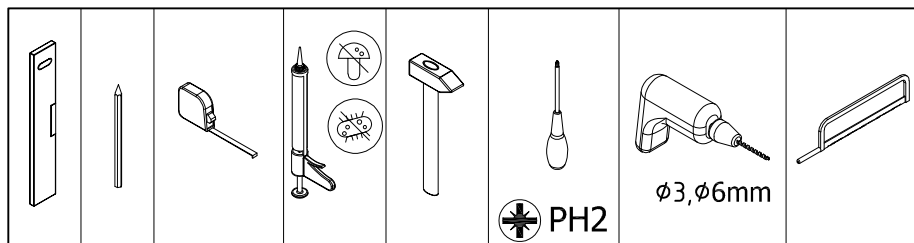
24.

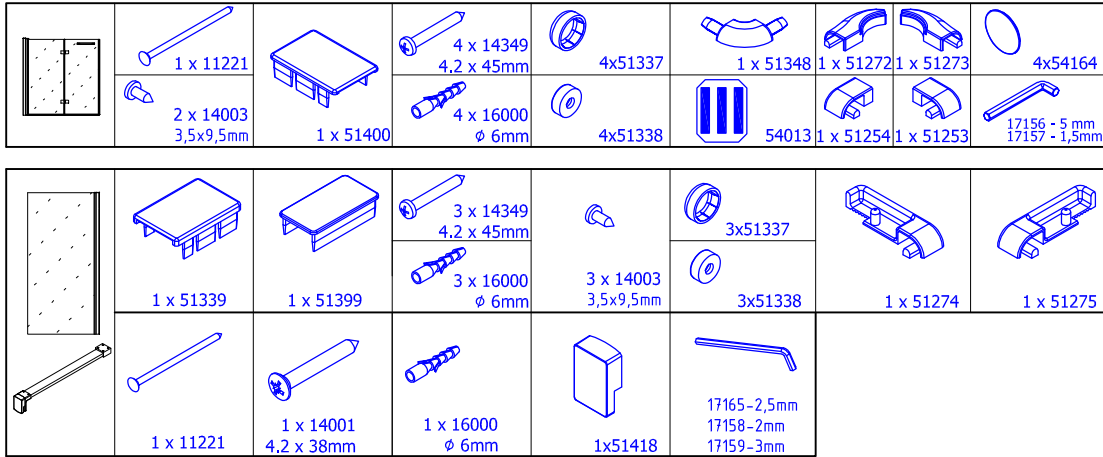
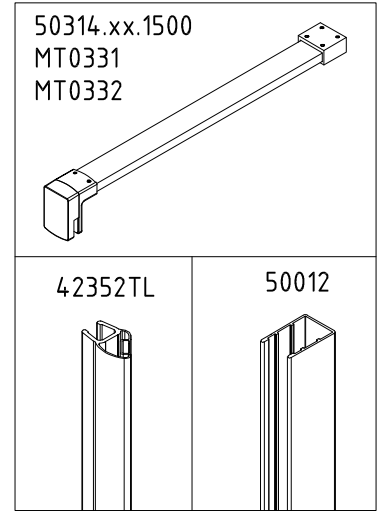
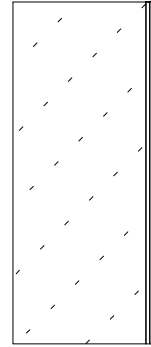
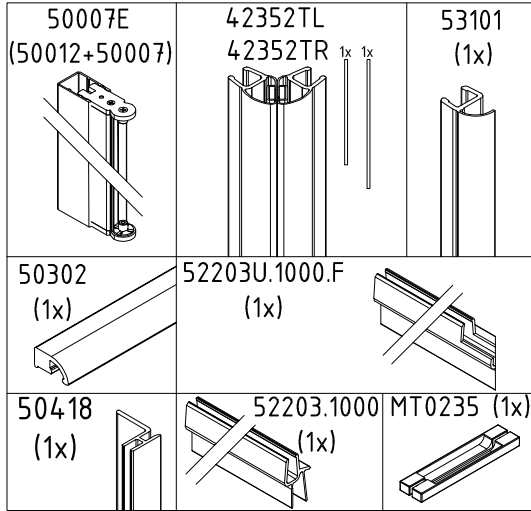
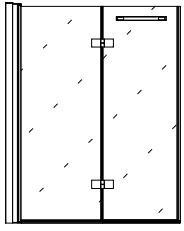
-

32.

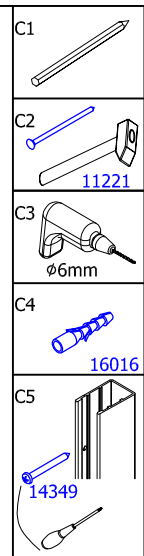
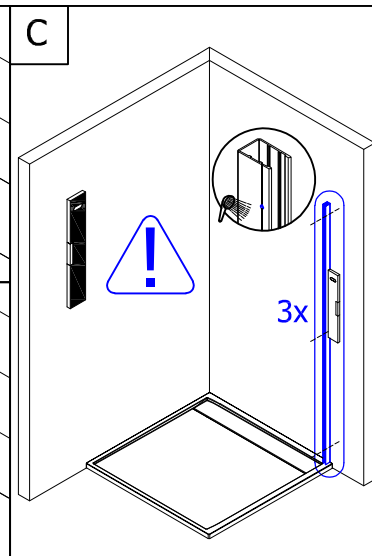
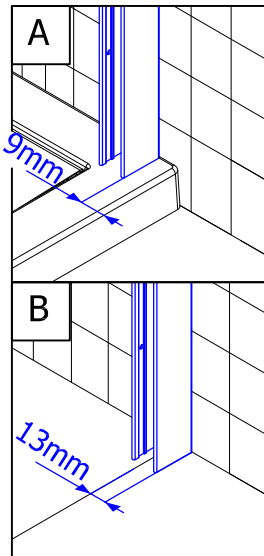
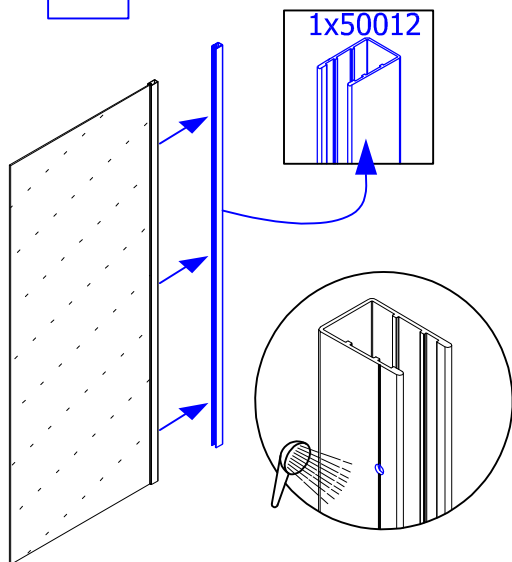


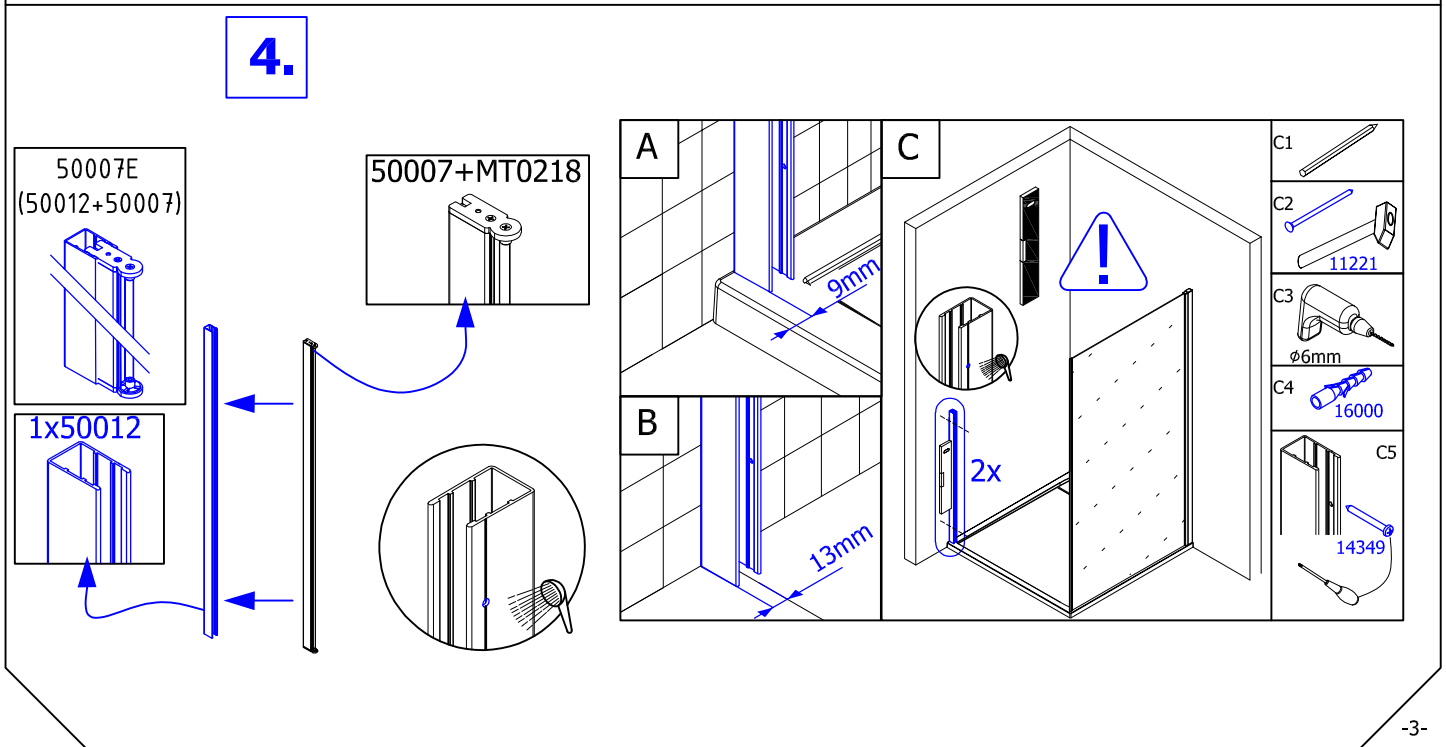
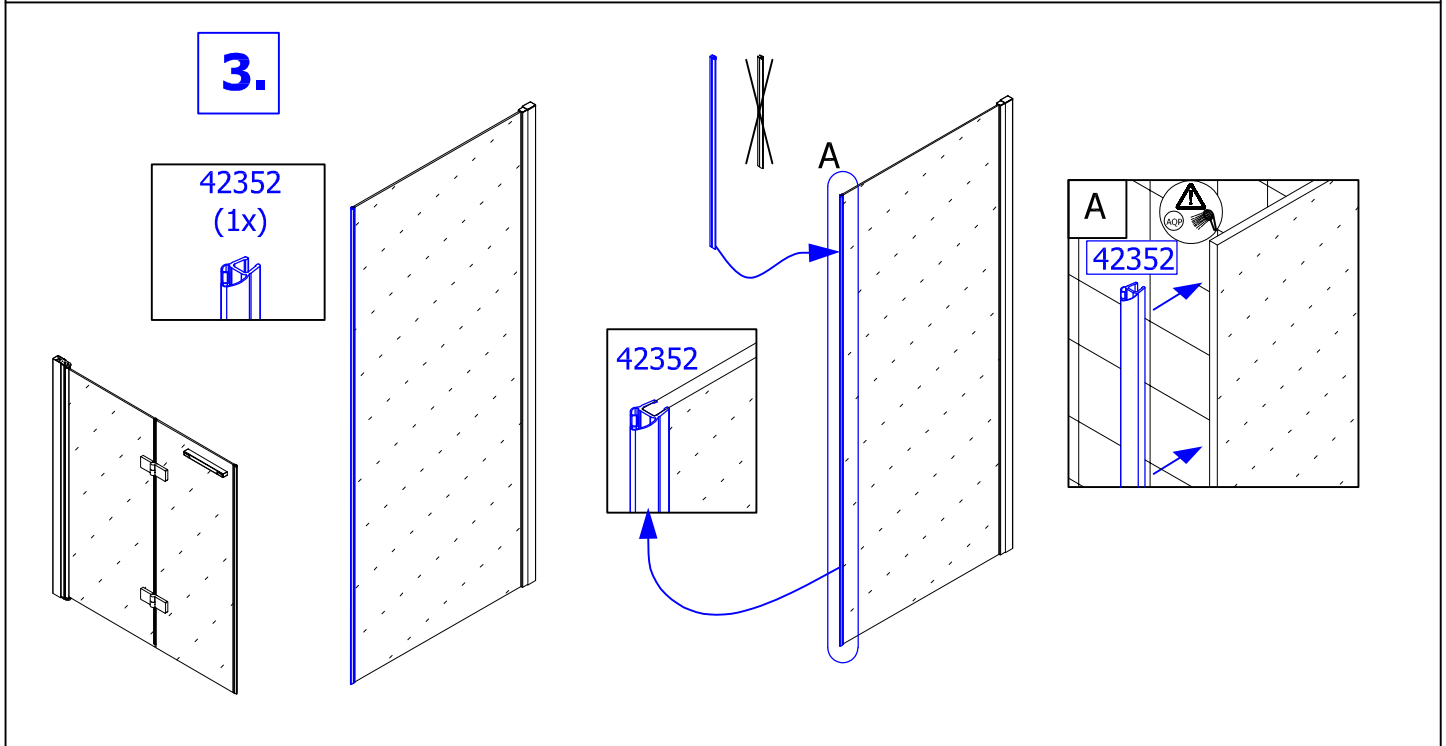
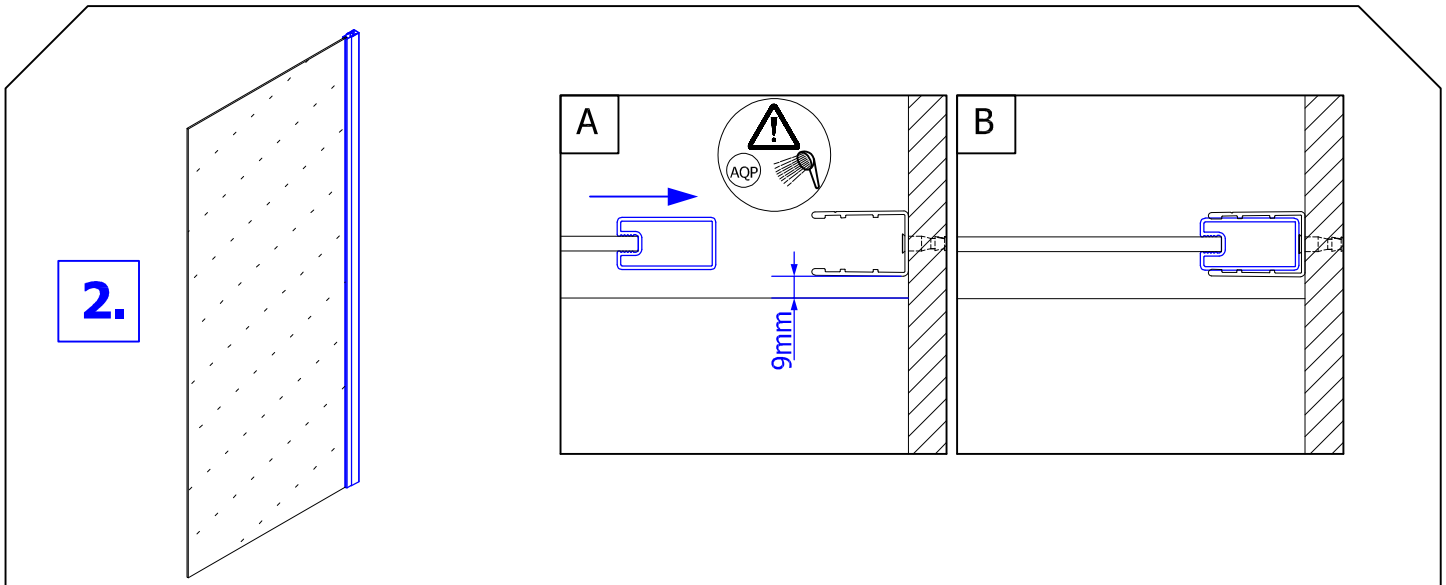
1x



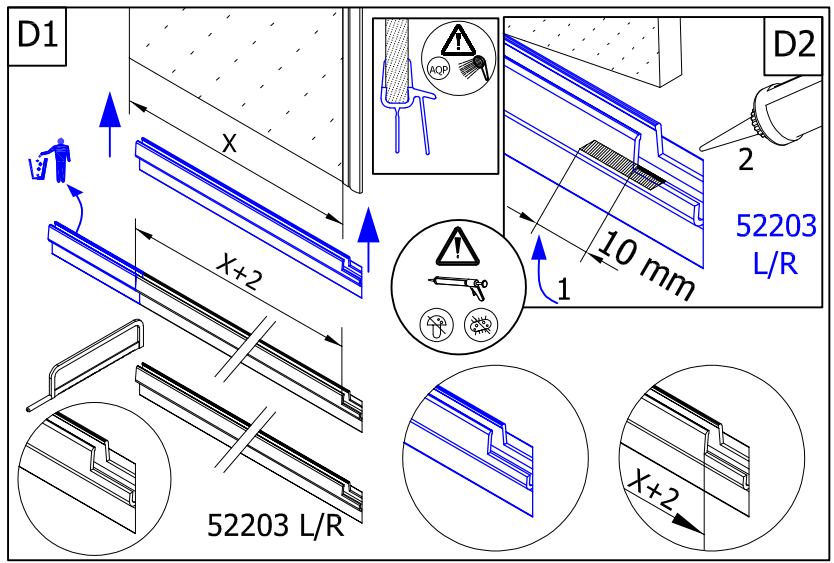
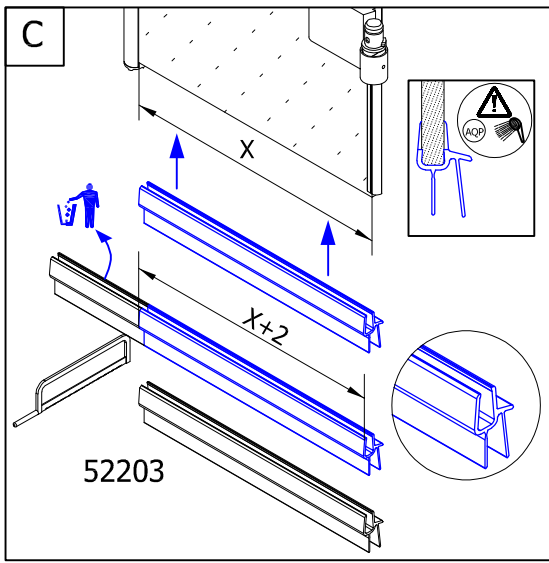
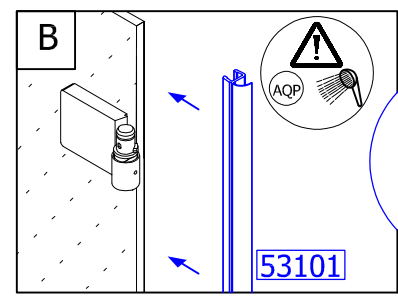
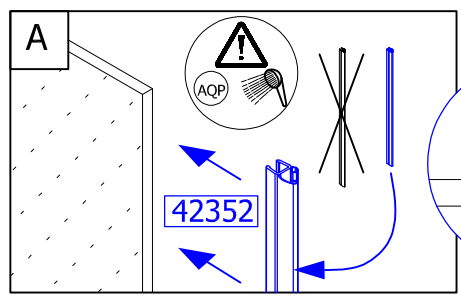
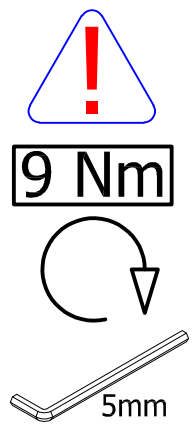
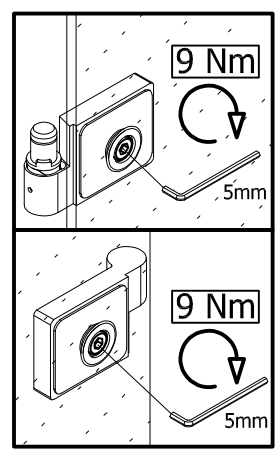
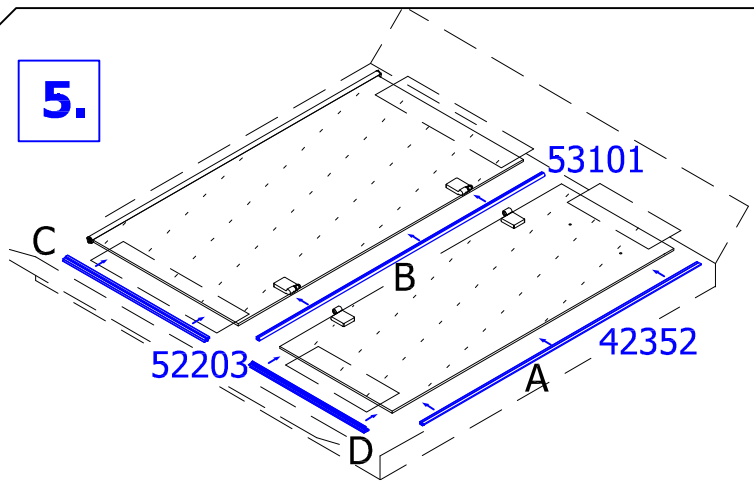


**1.**

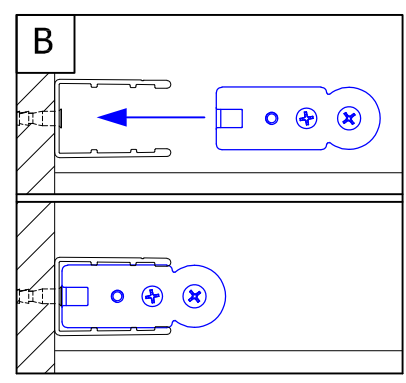
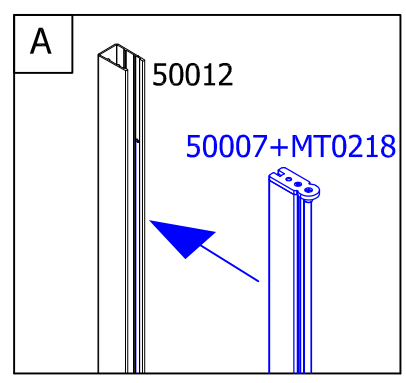
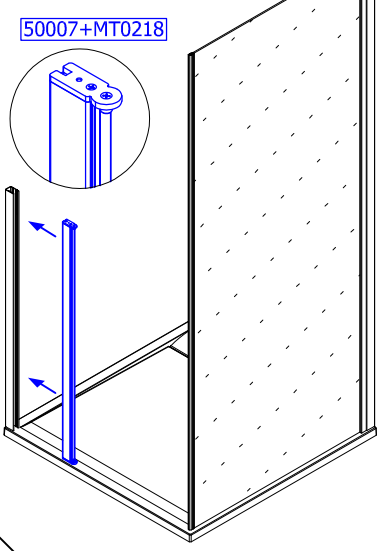




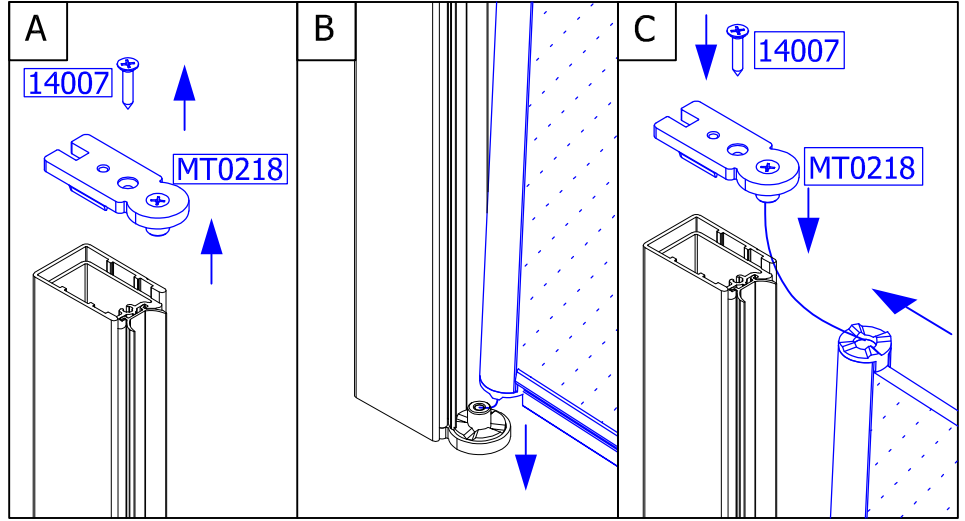
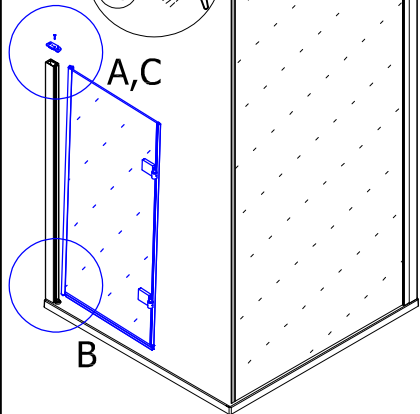
**5.**



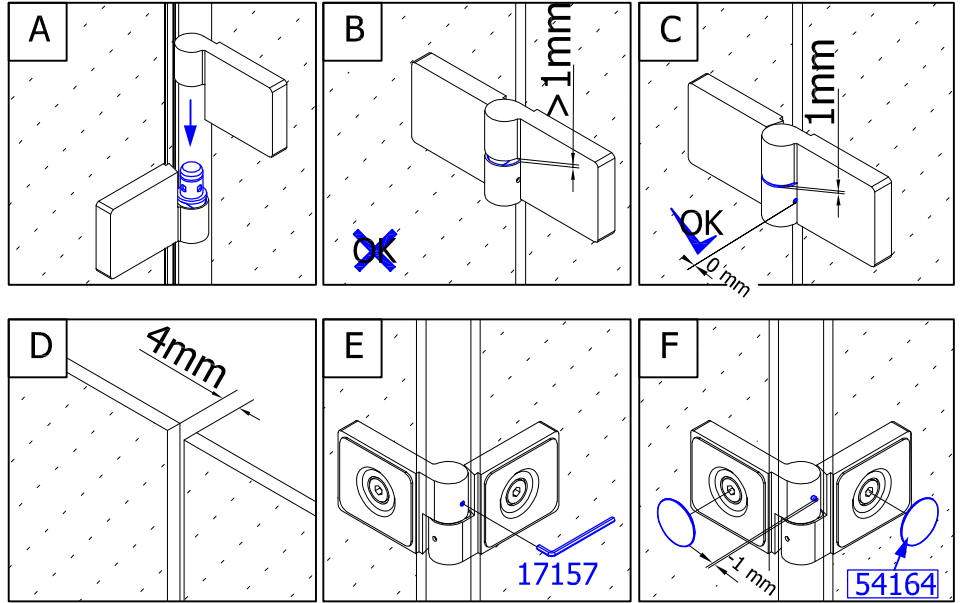
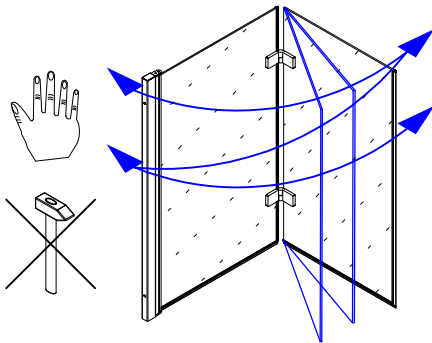
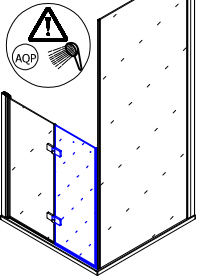
**6.**



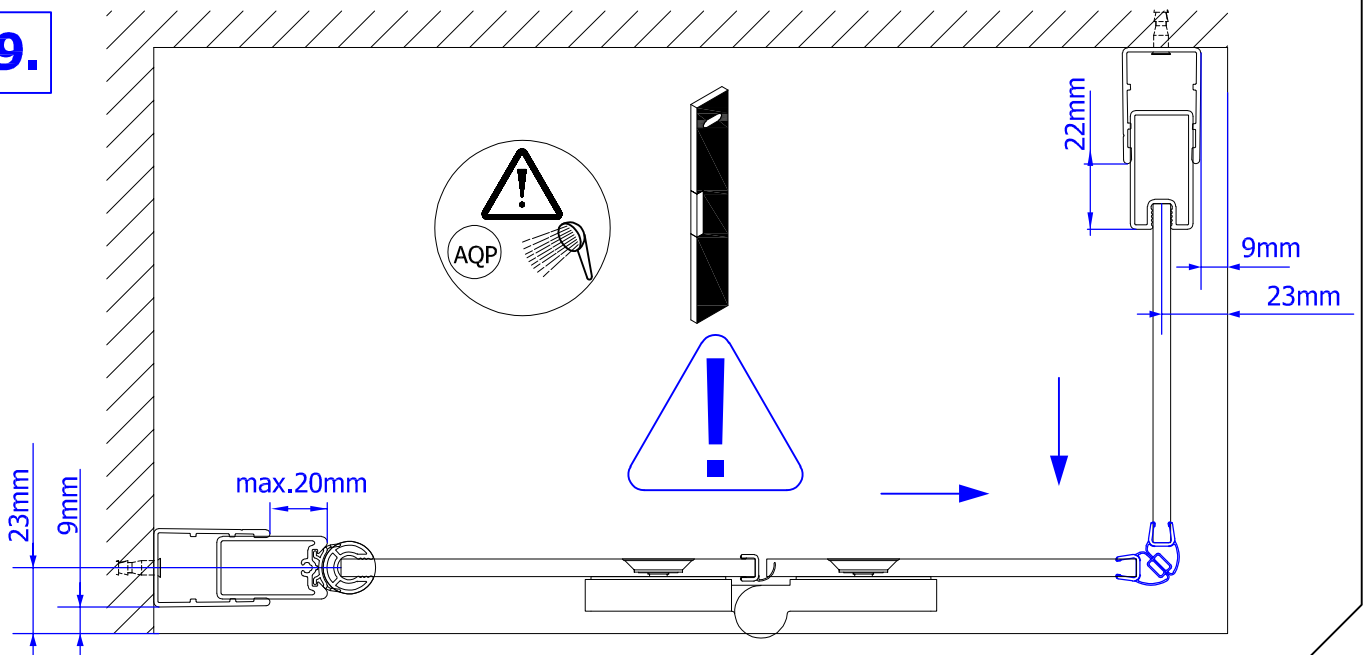
7.



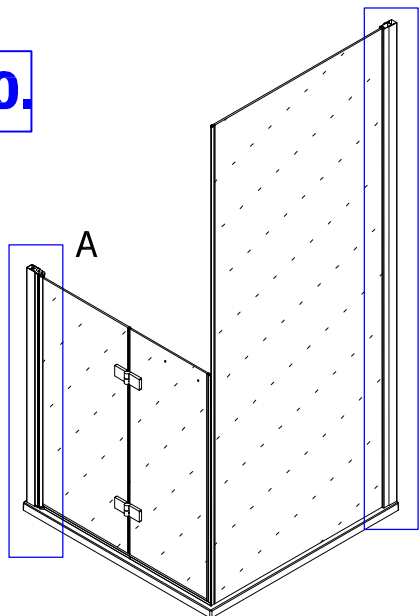
8.



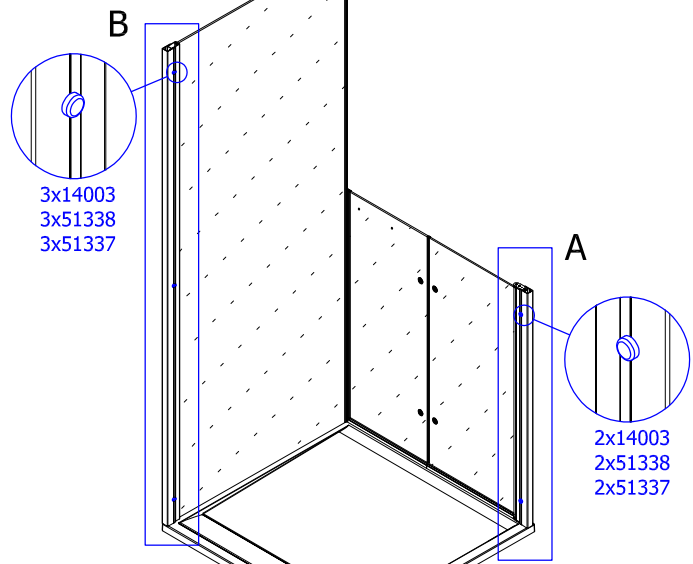
9.



10.

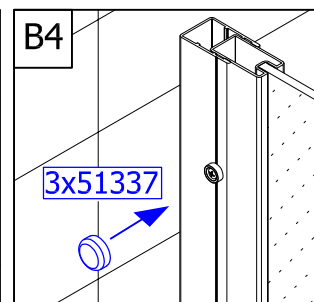
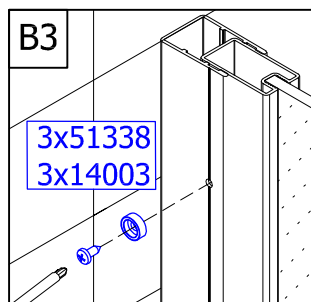
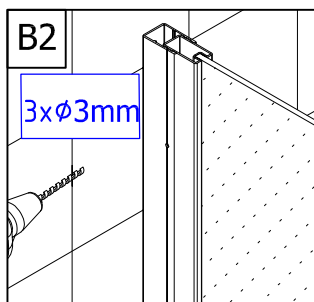
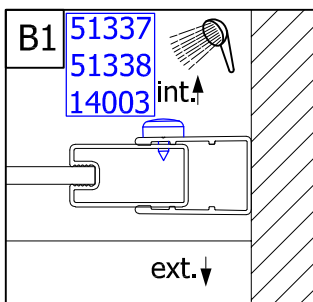
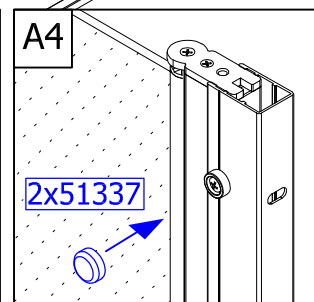
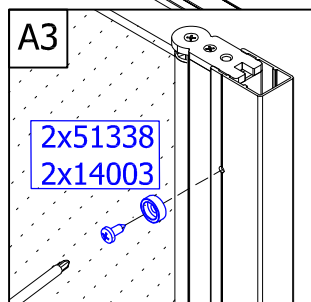
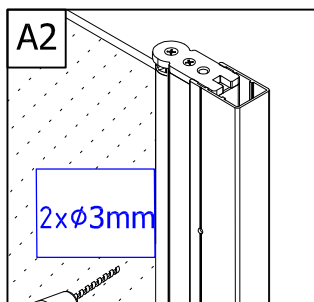
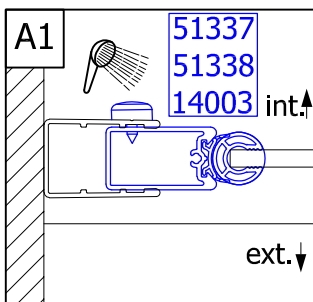


B

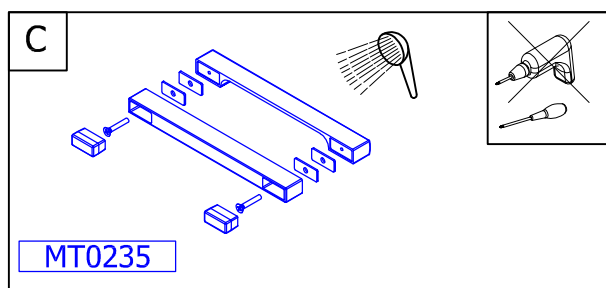
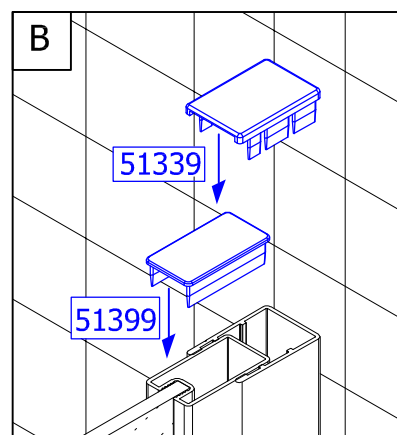
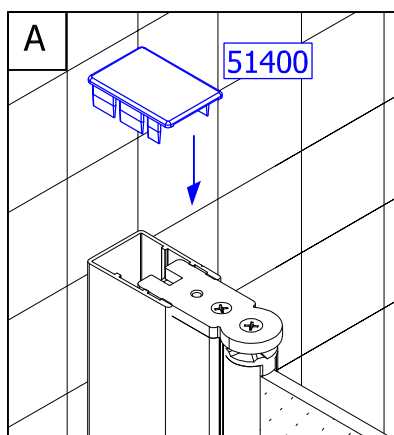
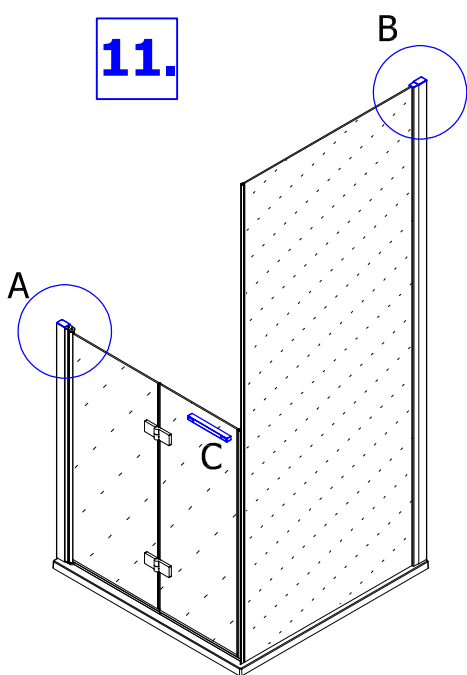


3x14003  
3x51338  
3x51337

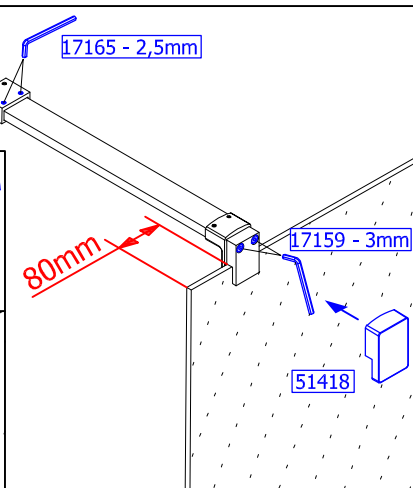
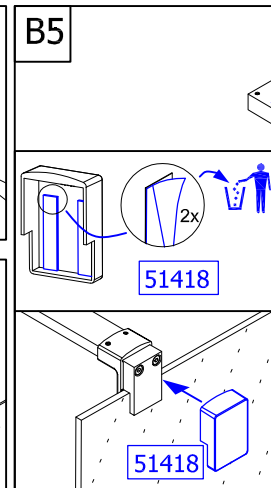
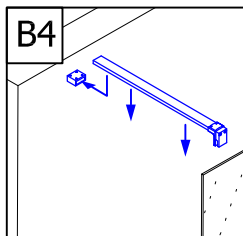
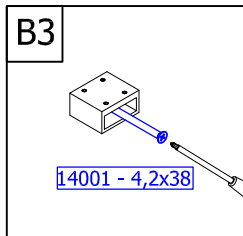
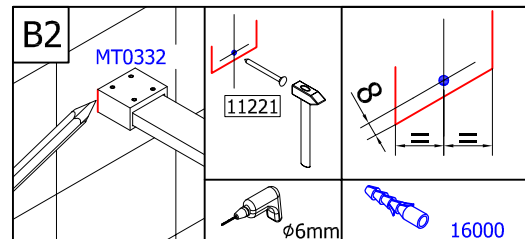
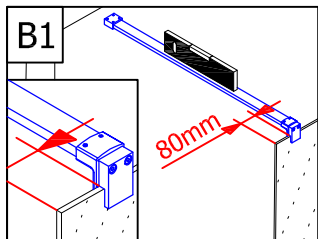
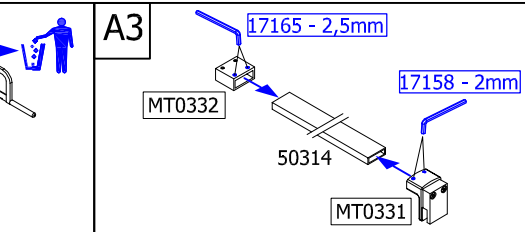
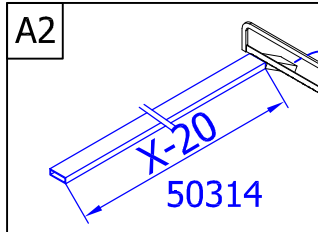
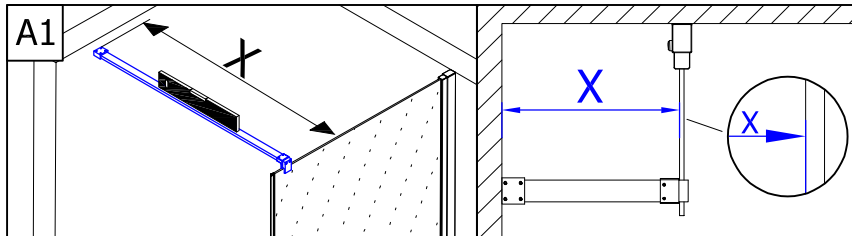
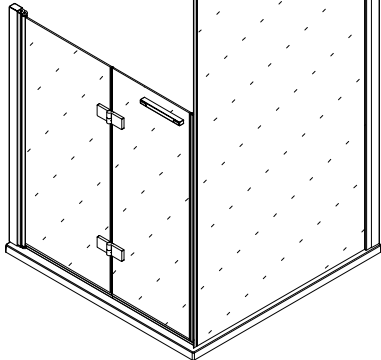
2x14003  
2x51338  
2x51337



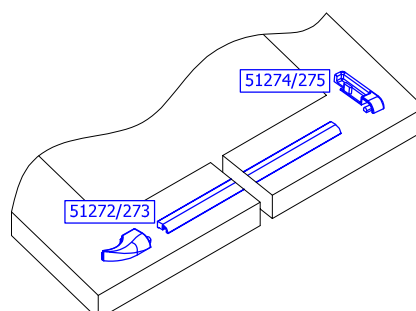
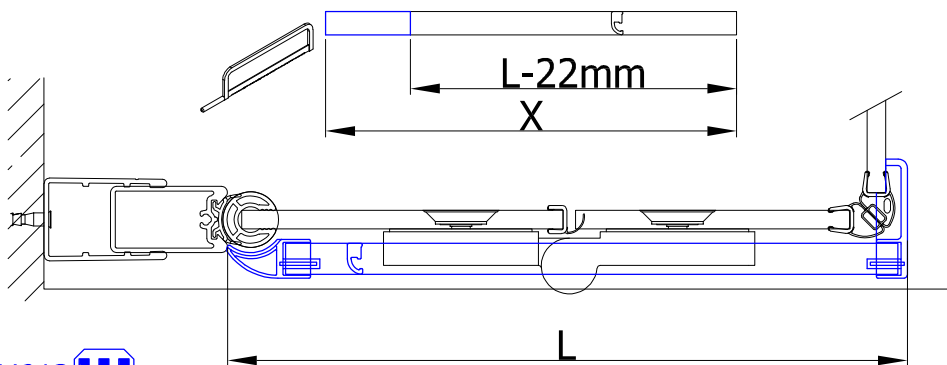
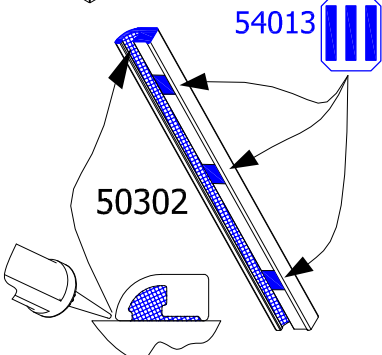
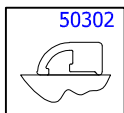
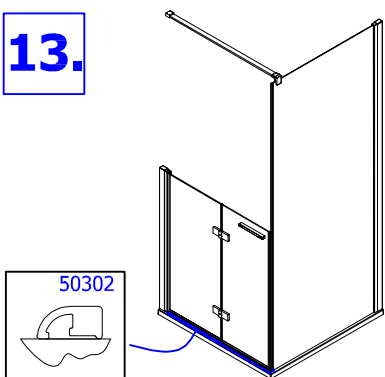
11.



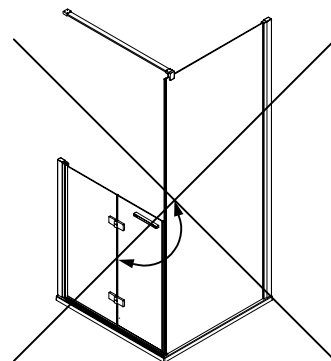
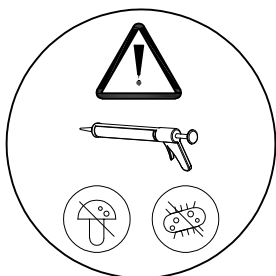
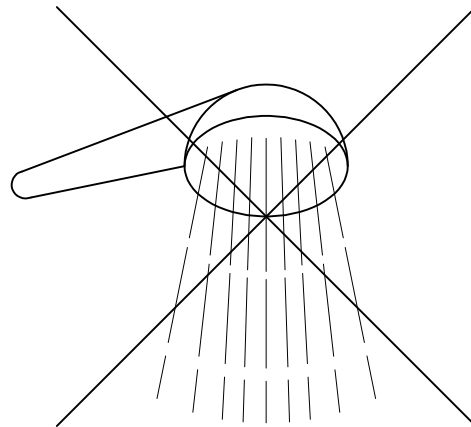
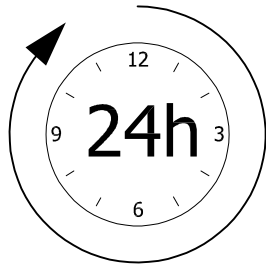
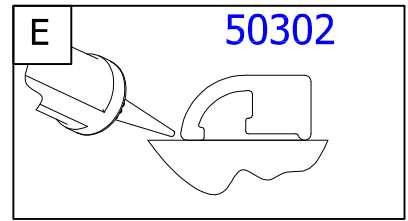
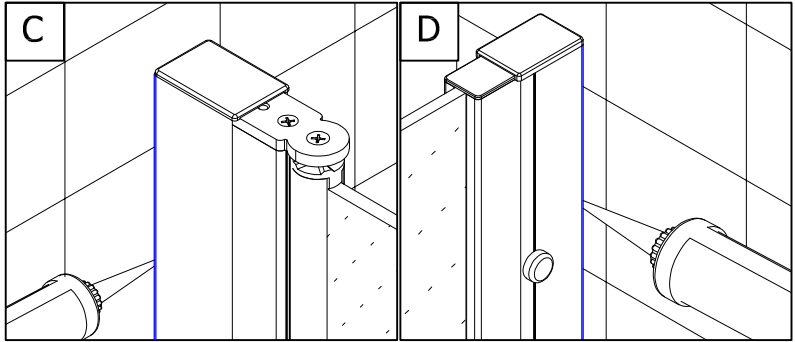
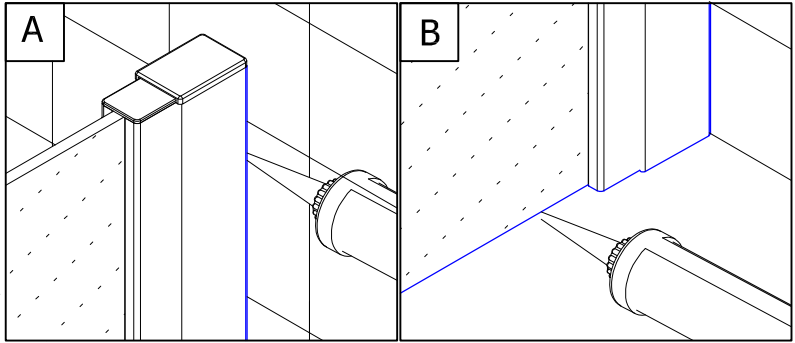
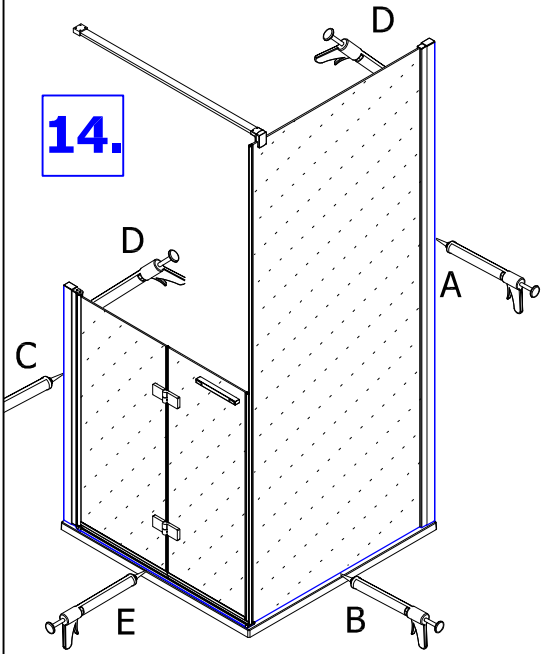
12.



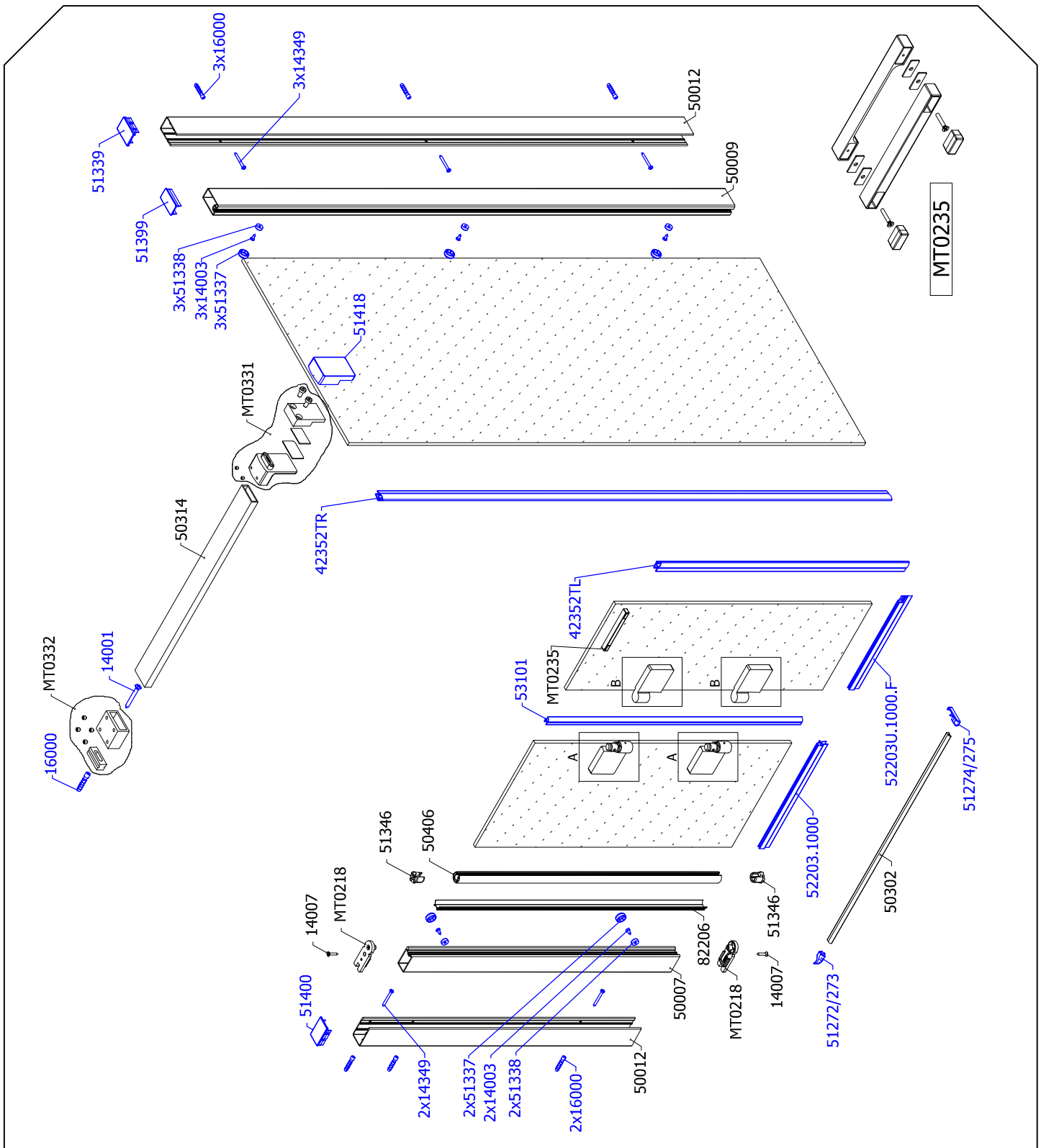
13.



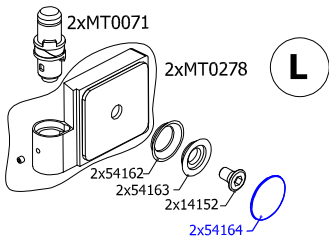
14.



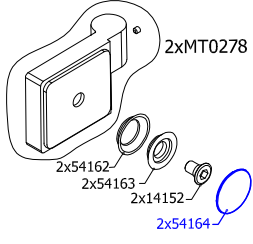




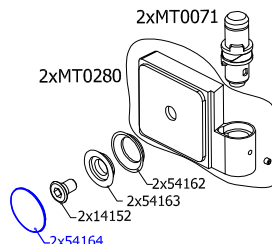
**DET.A**



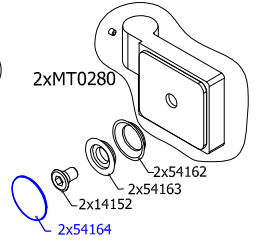
**DET.B**



**DET.A**

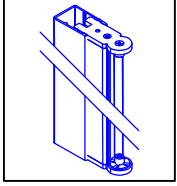


**DET.B**

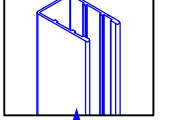


15.

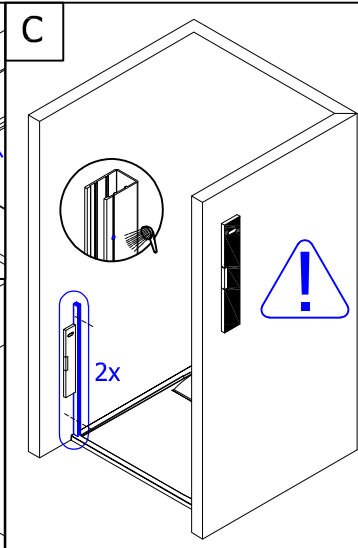
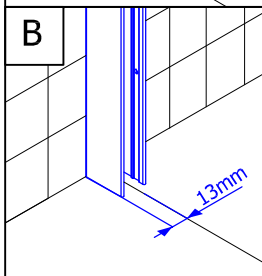
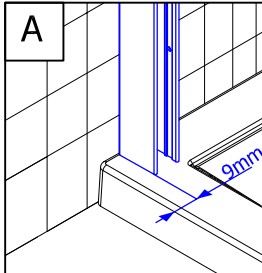
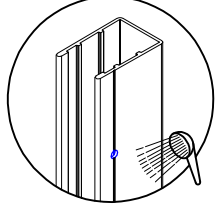
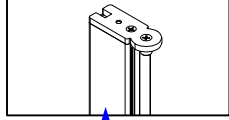
50007E  
(50012+50007)



1x50012

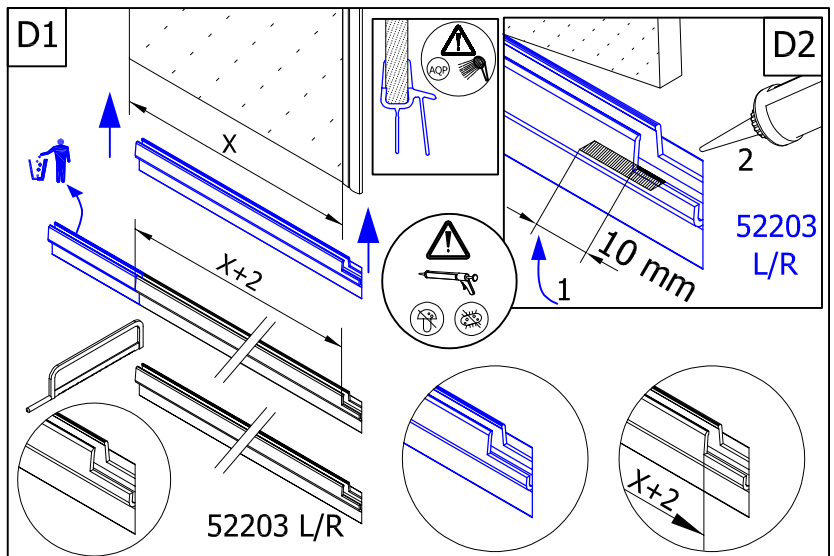
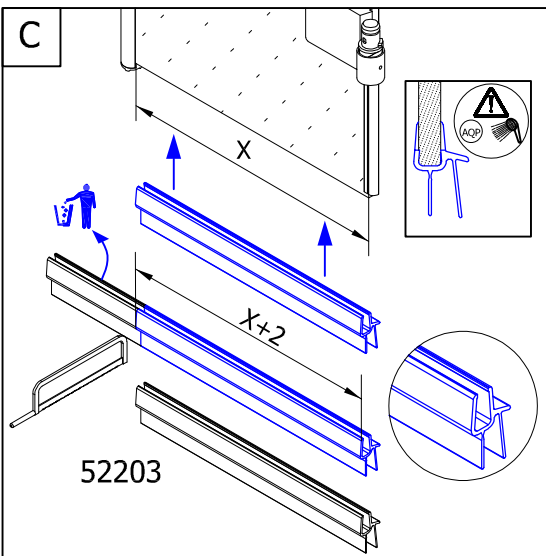
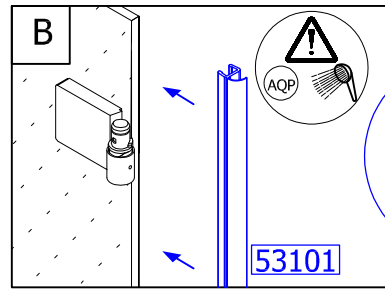
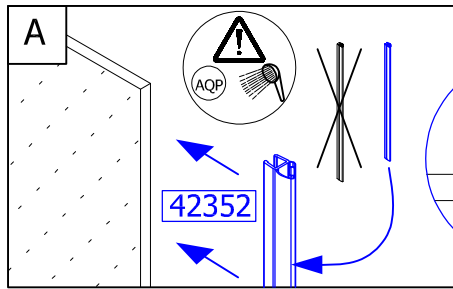
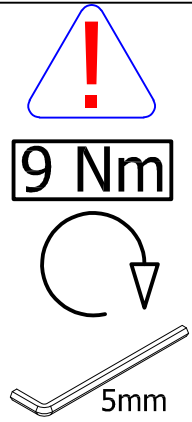
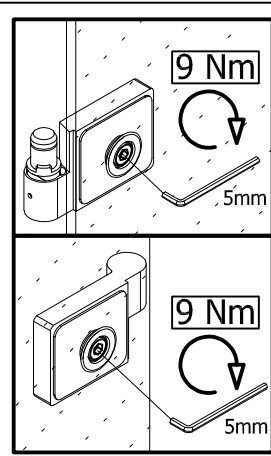
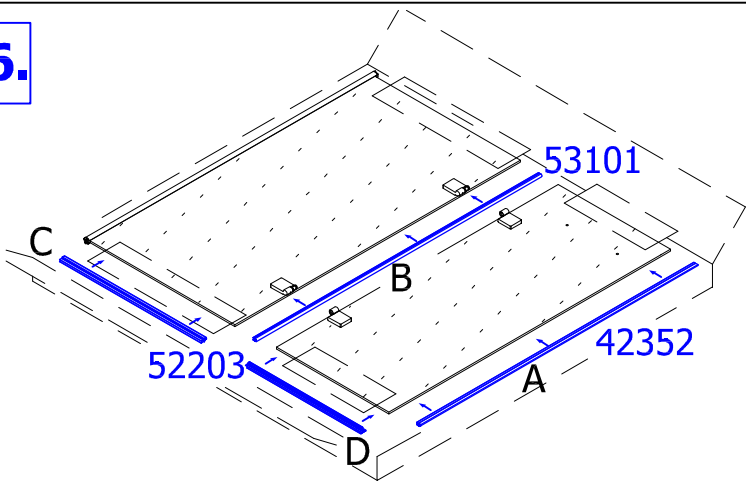


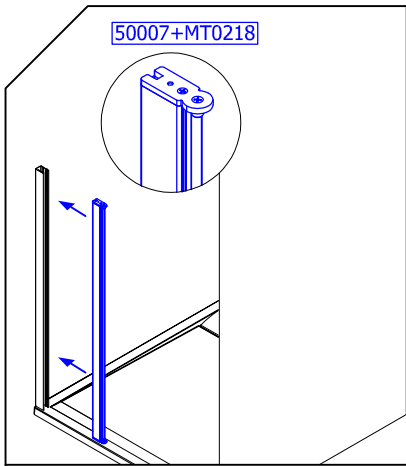
50007+MT0218



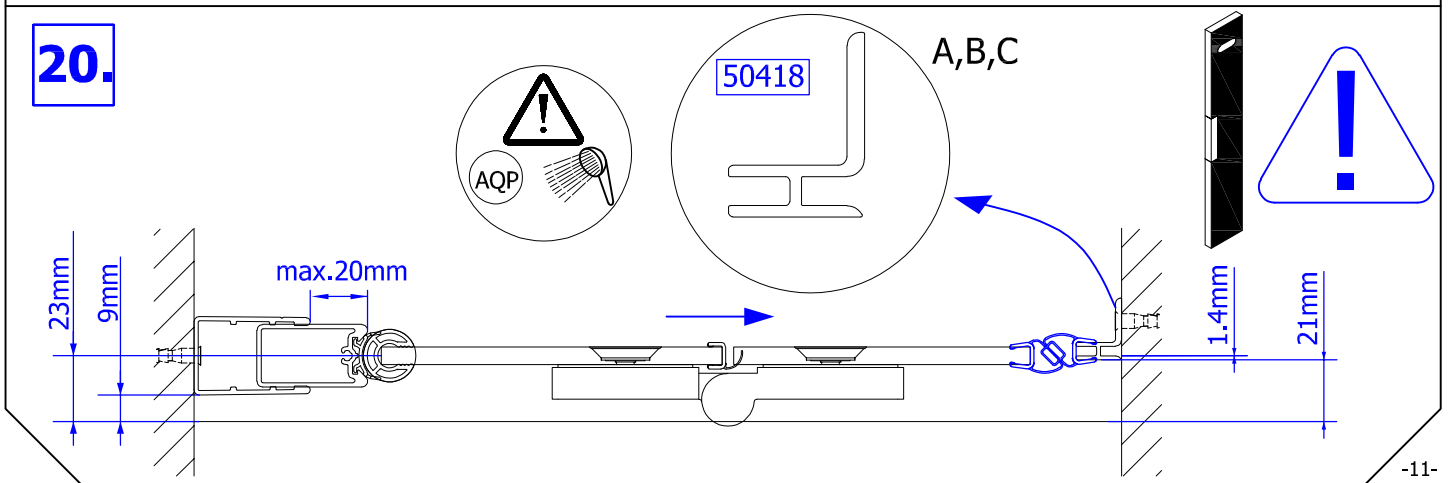
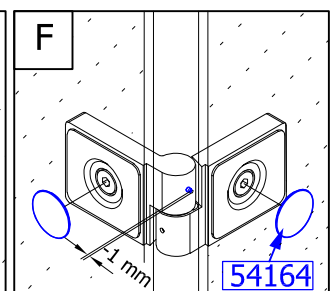
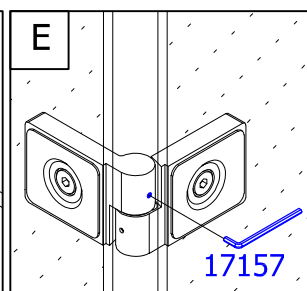
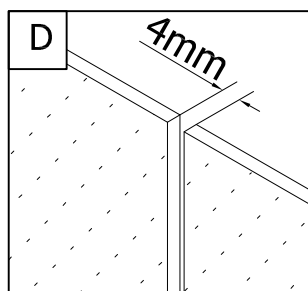
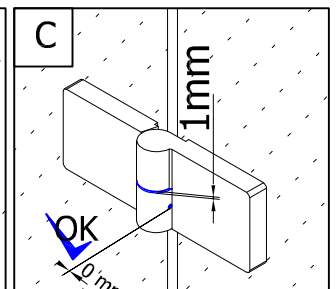
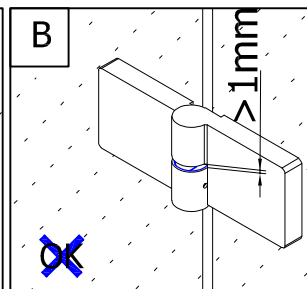
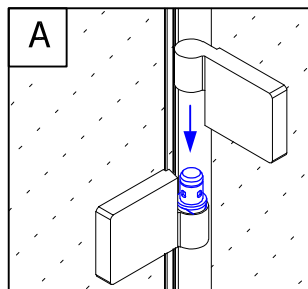
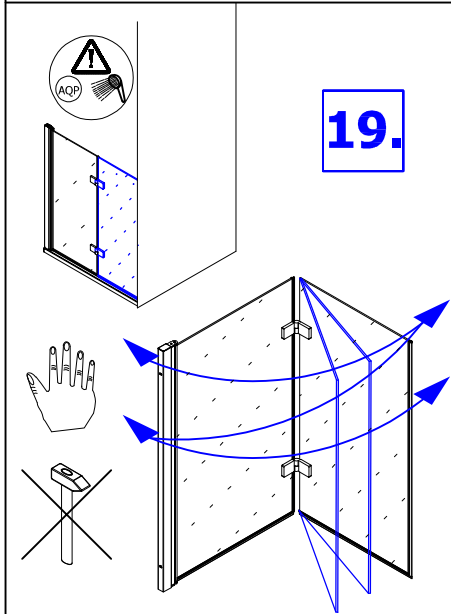
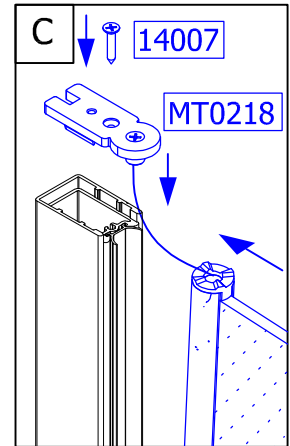
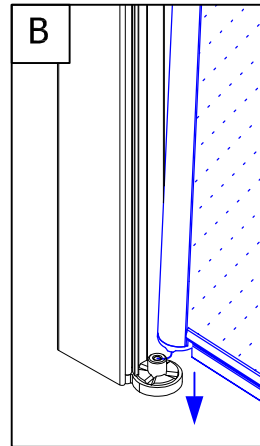
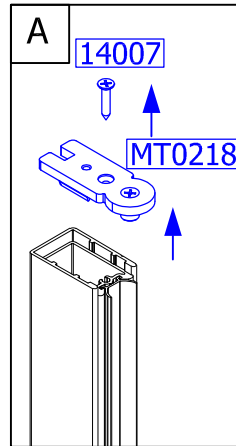
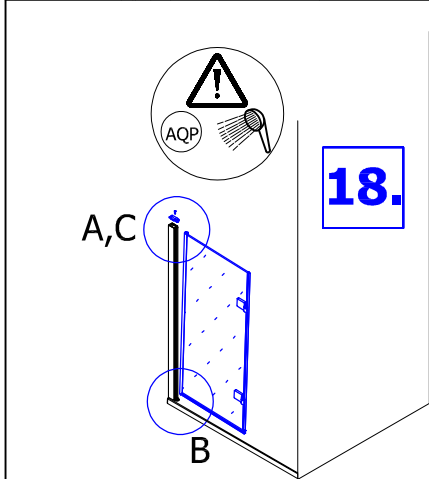
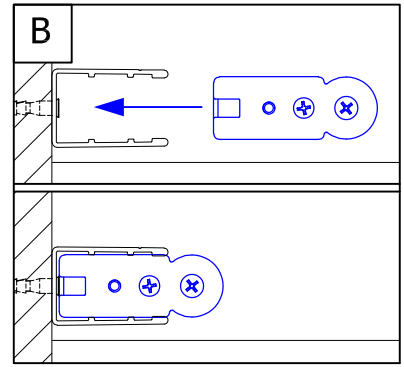
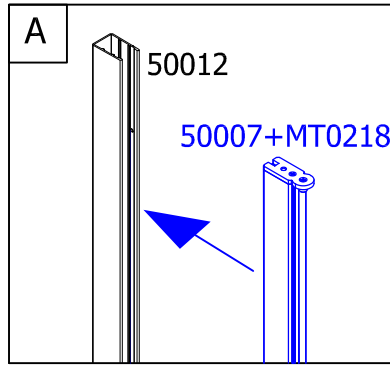
- C1 11221
- C2 16000
- C3 14349
- C4 16000
- C5 14349

16.



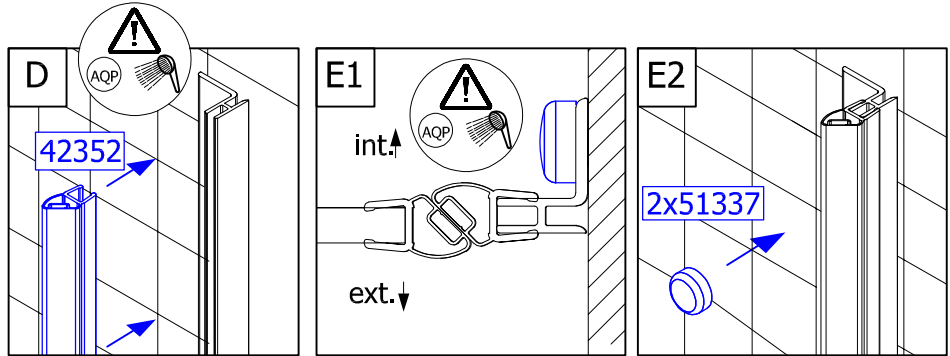
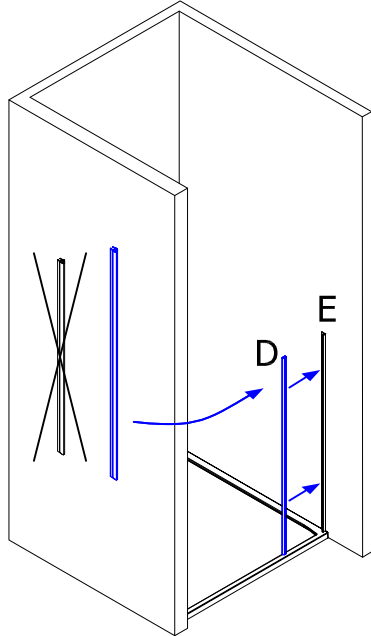
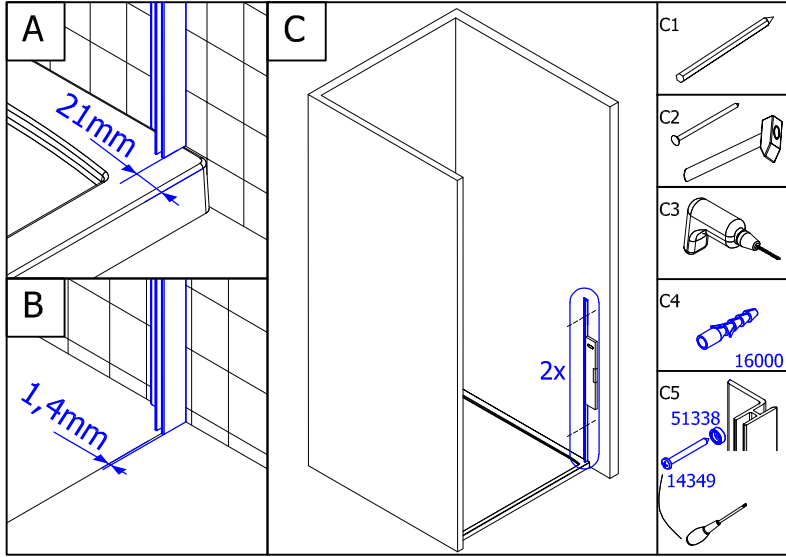


17.

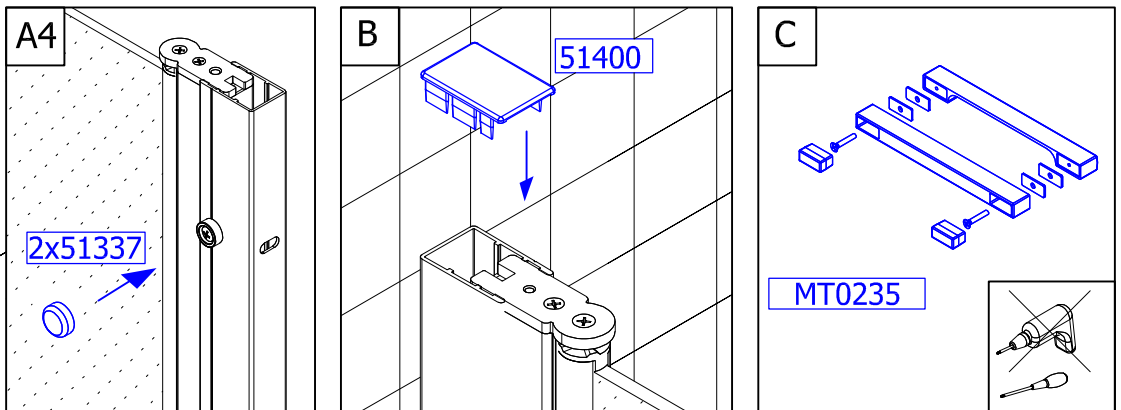
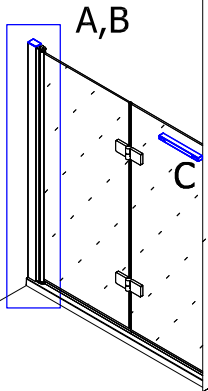
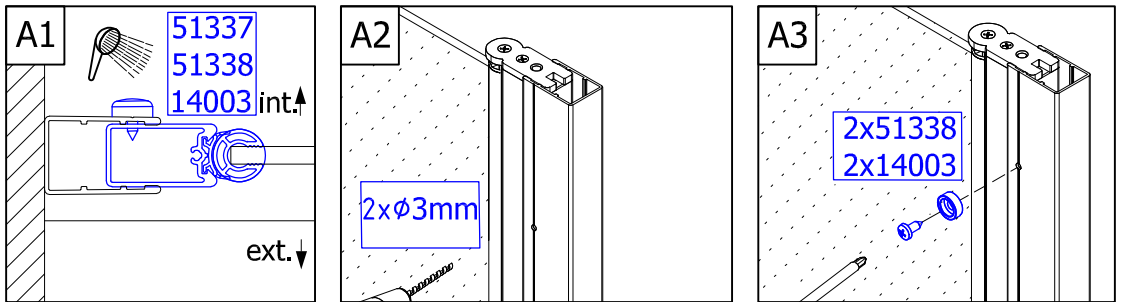


A,B,C

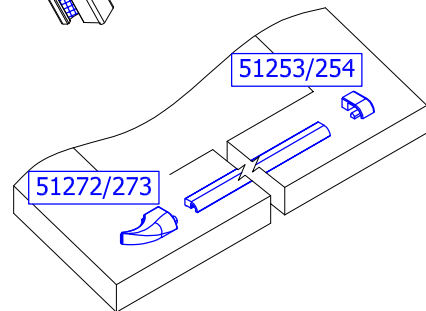
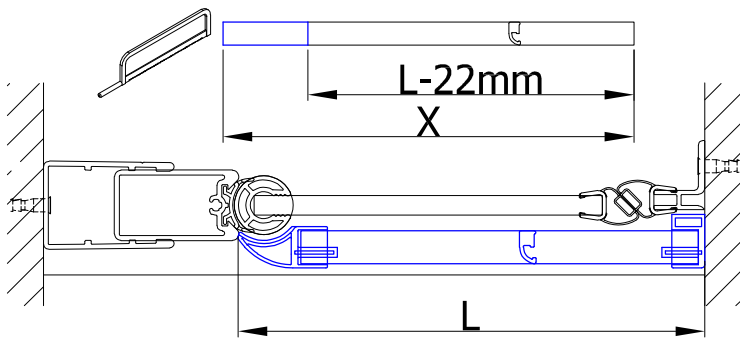
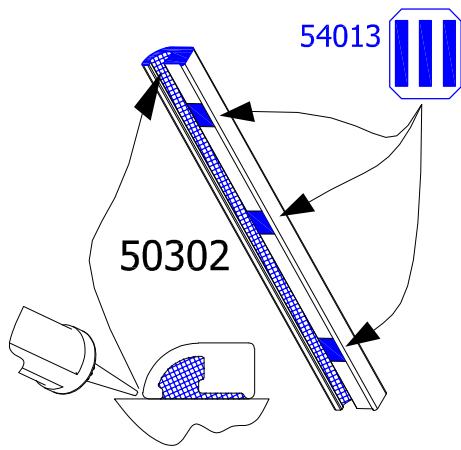
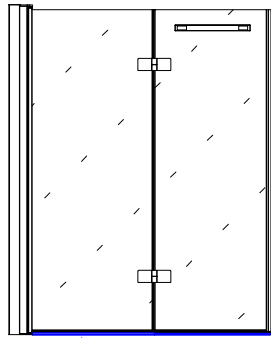
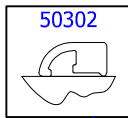
50418



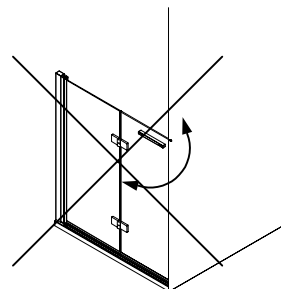
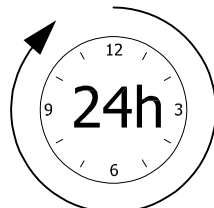
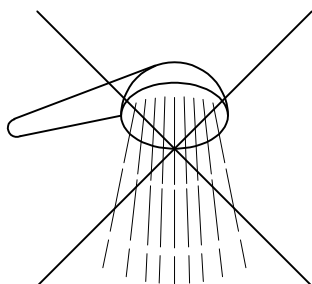
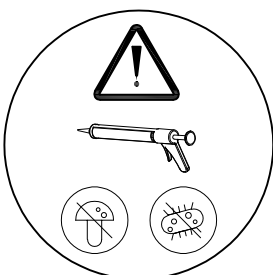
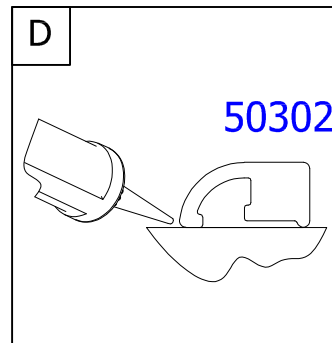
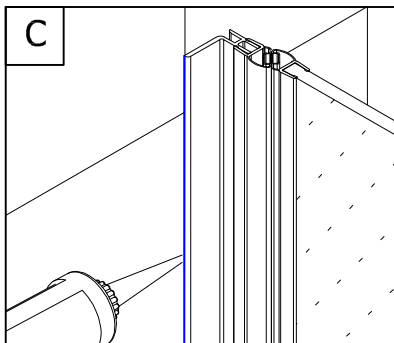
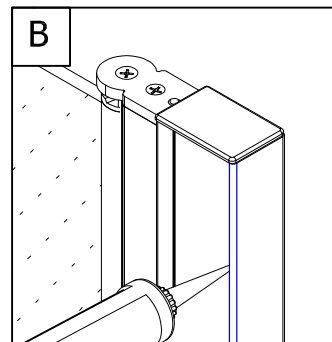
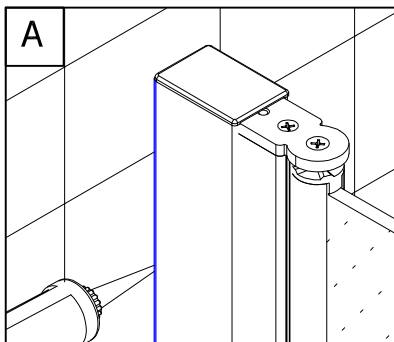
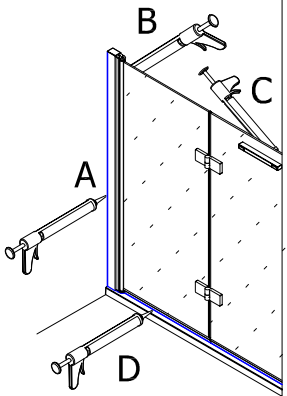
21.

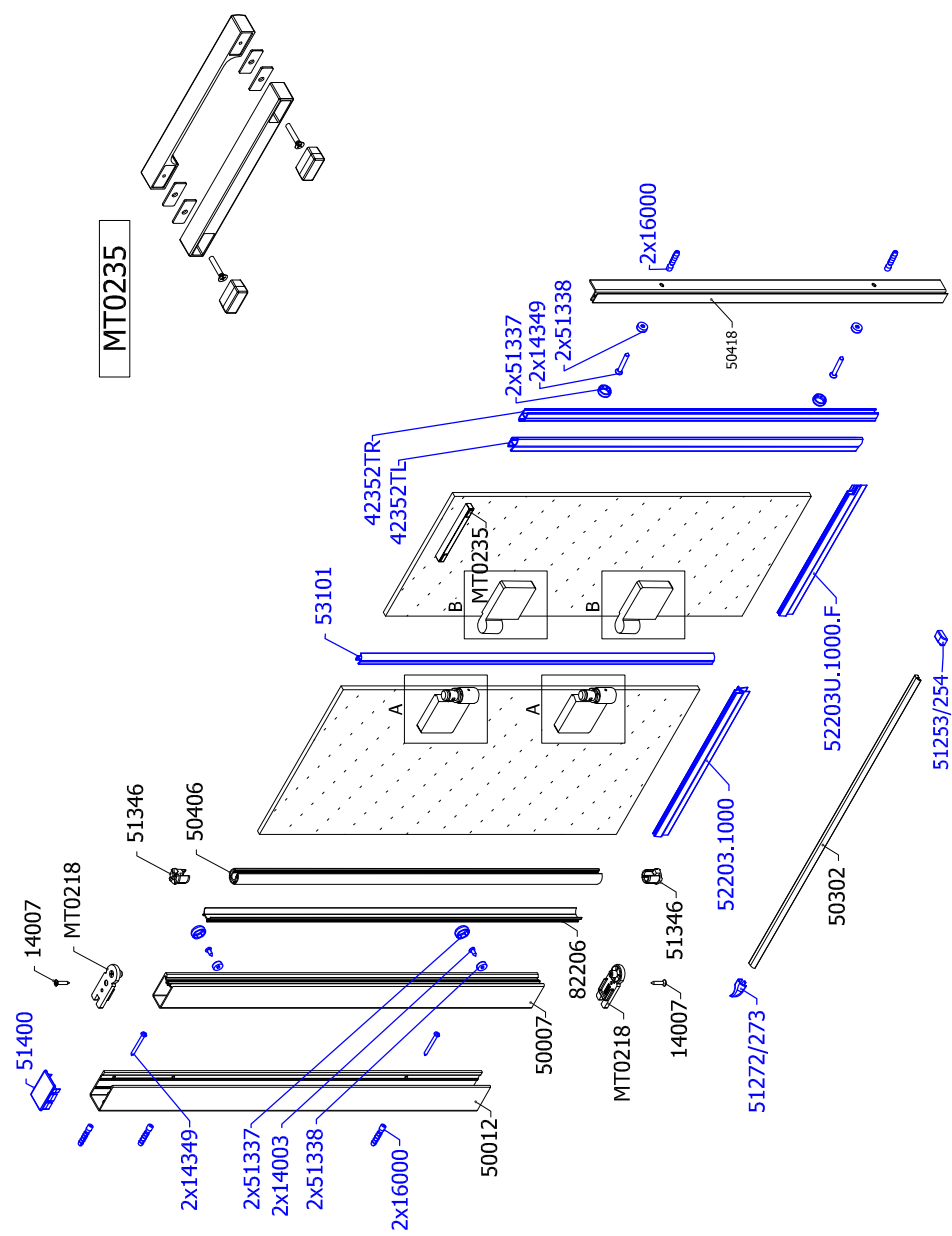


22.

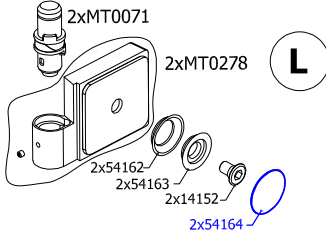


23.

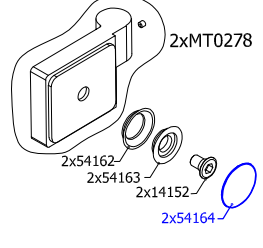




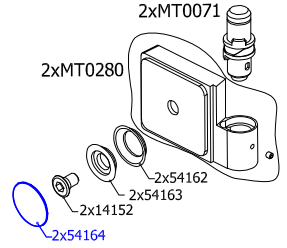
**DET.A**



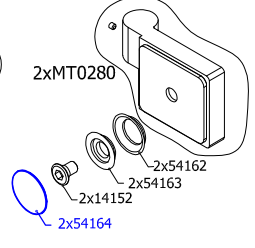
**DET.B**

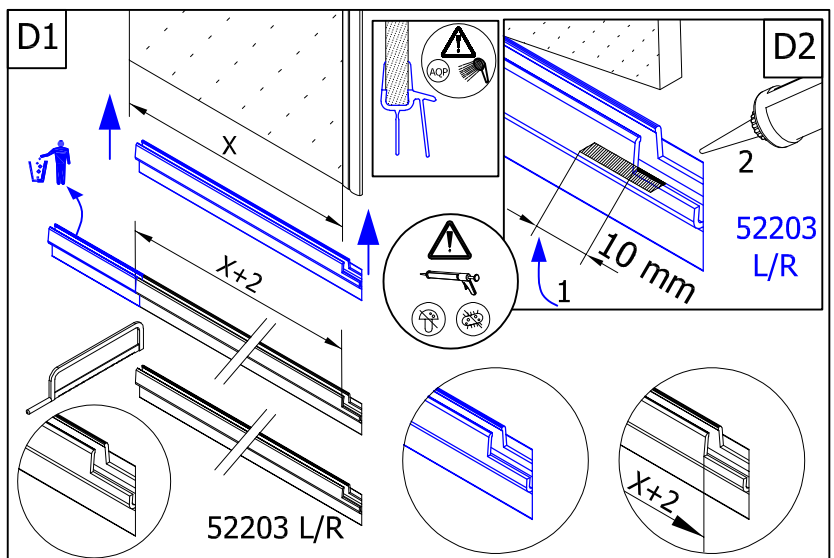
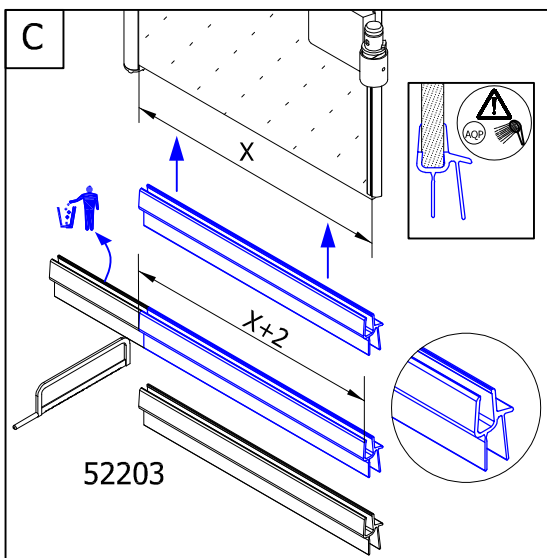
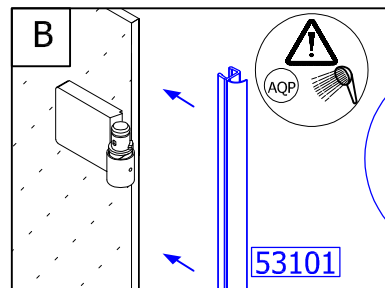
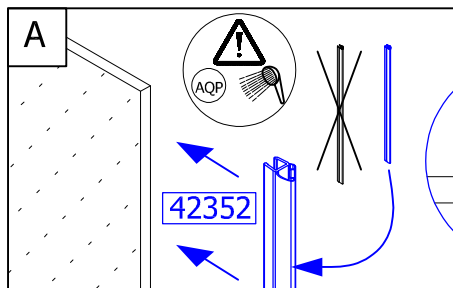
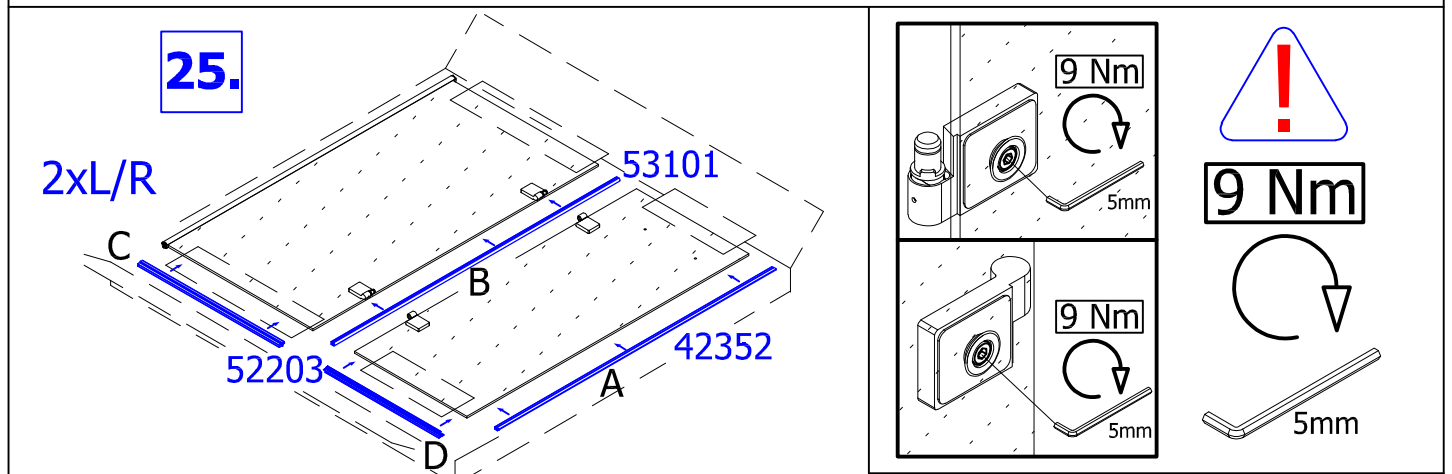
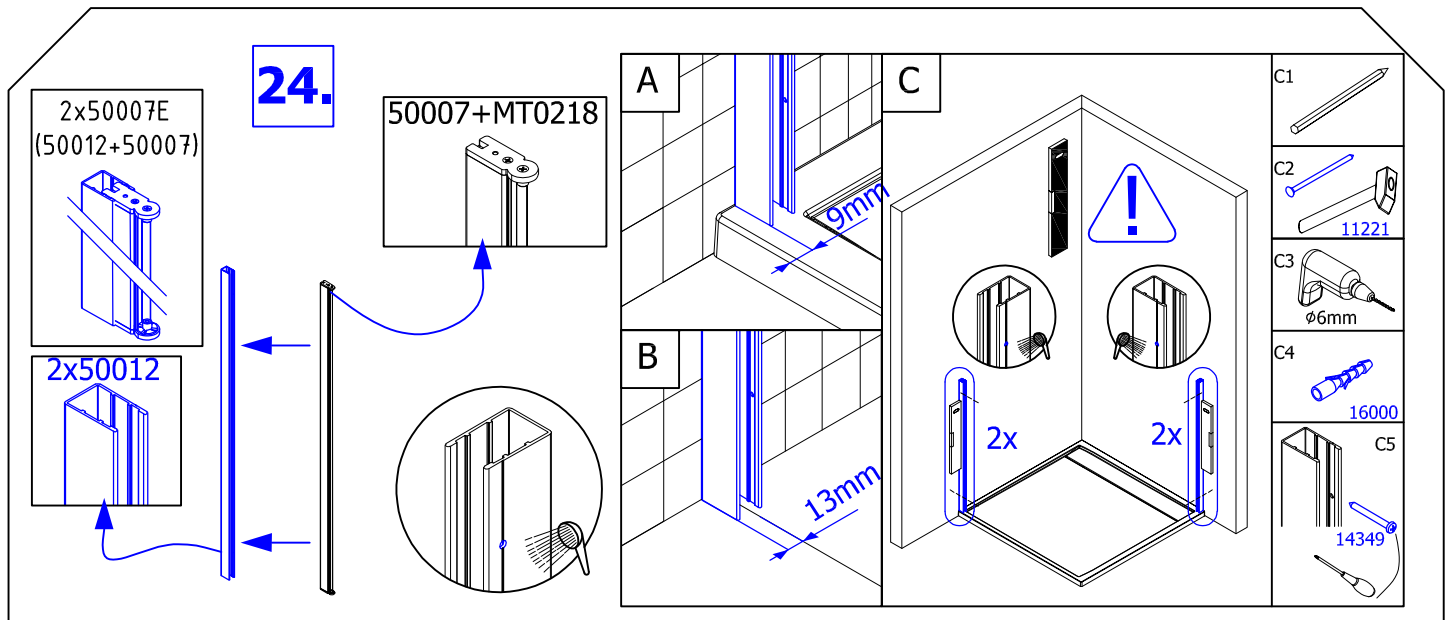


**DET.A**

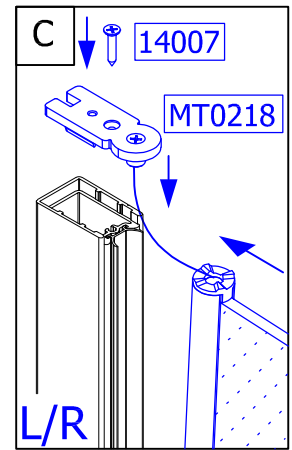
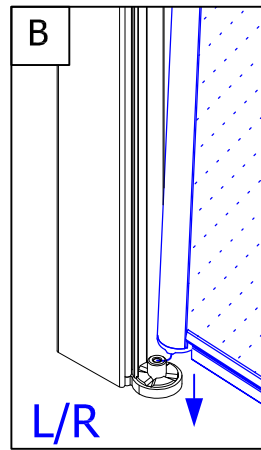
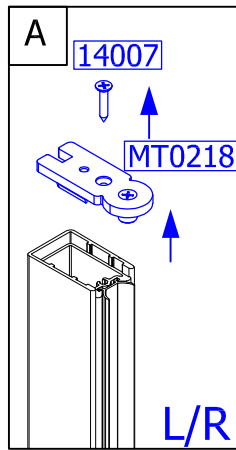
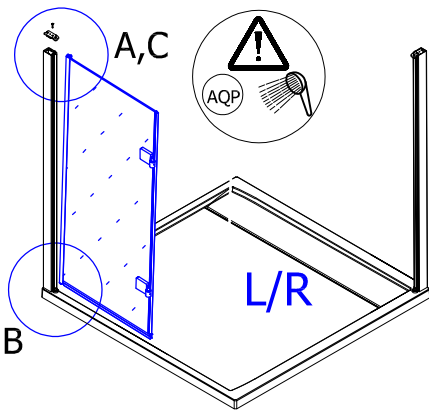


**DET.B**

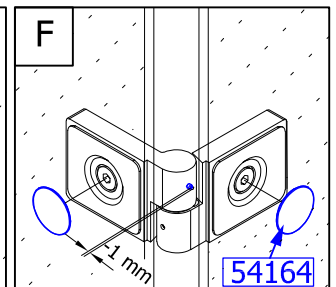
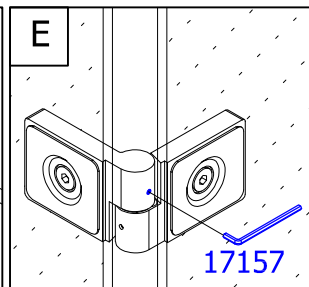
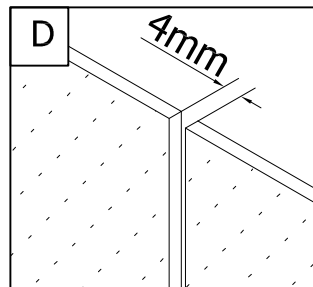
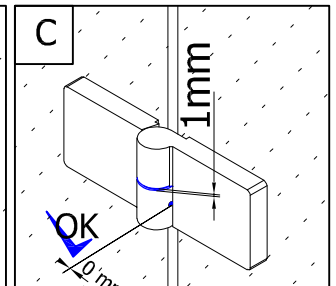
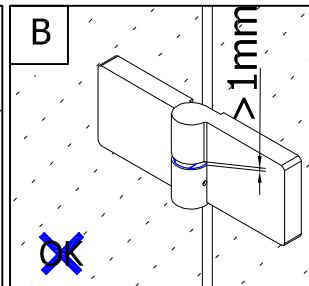
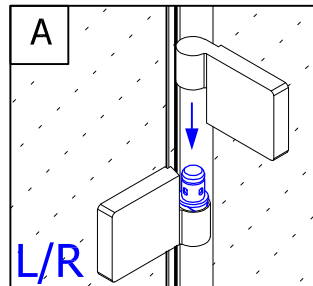
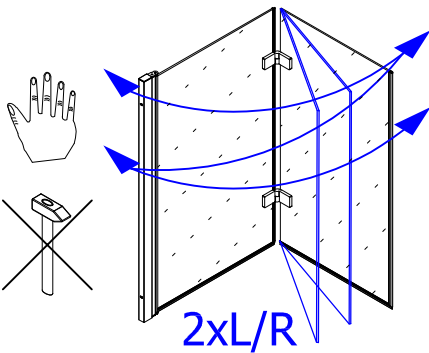
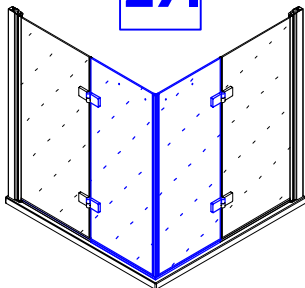




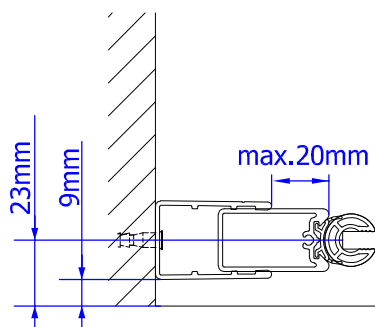
26.



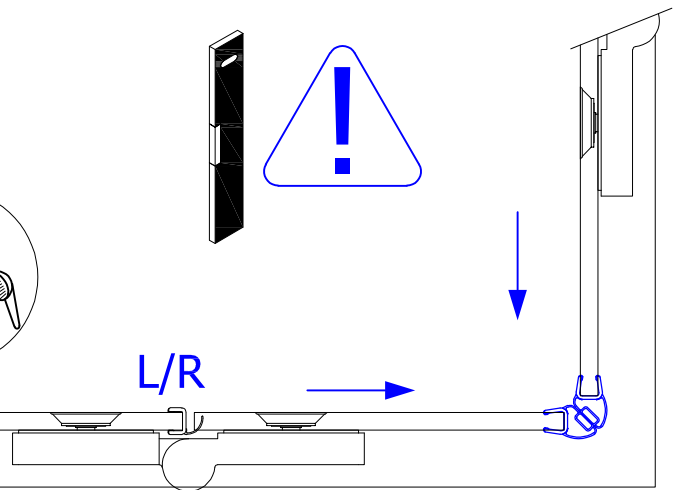
27.



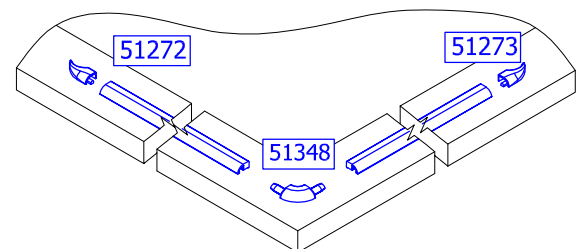
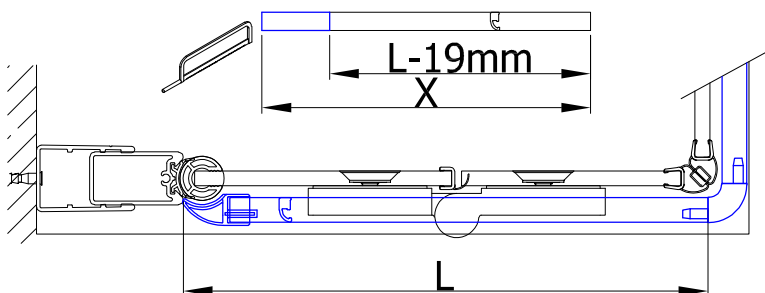
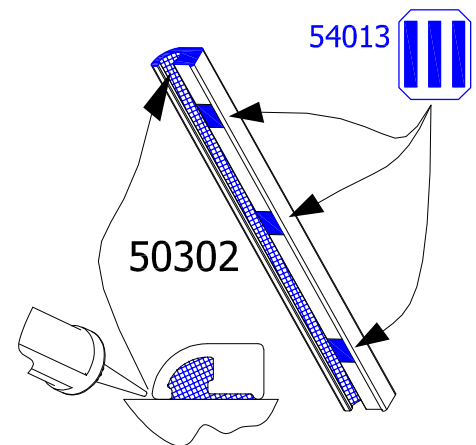
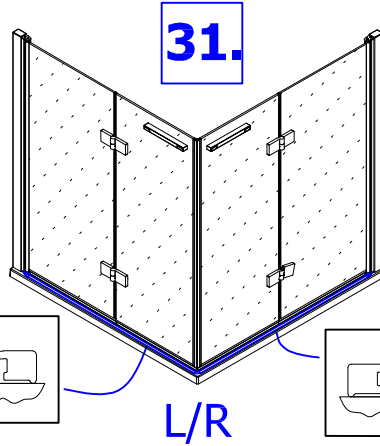
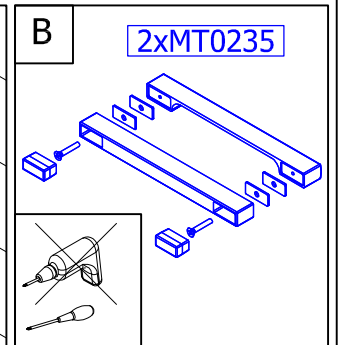
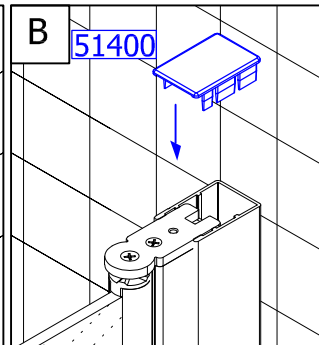
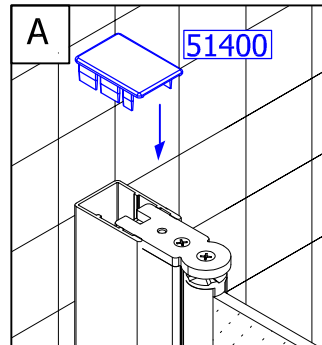
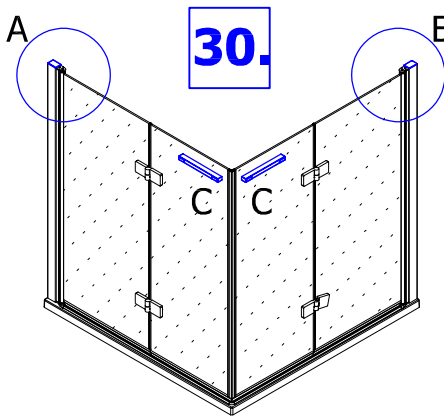
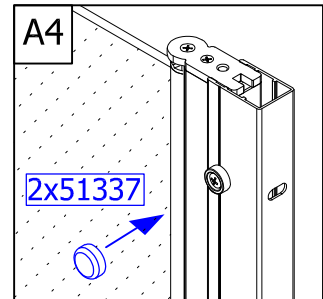
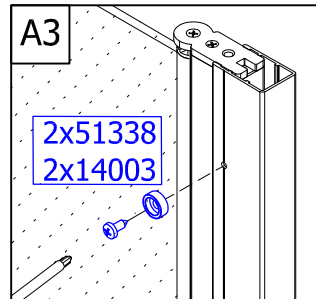
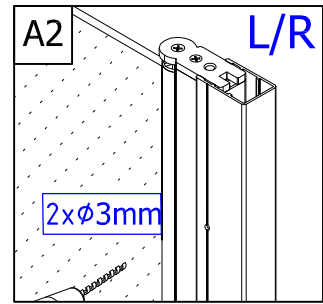
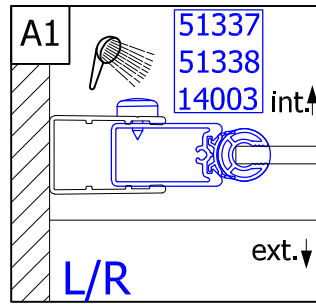
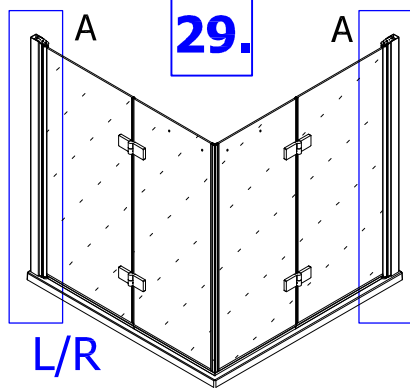
28.



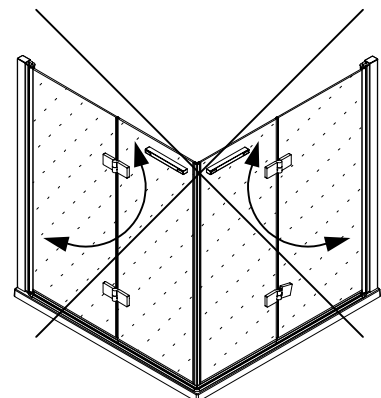
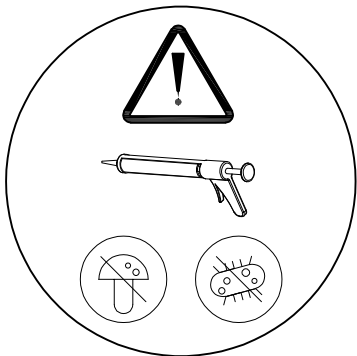
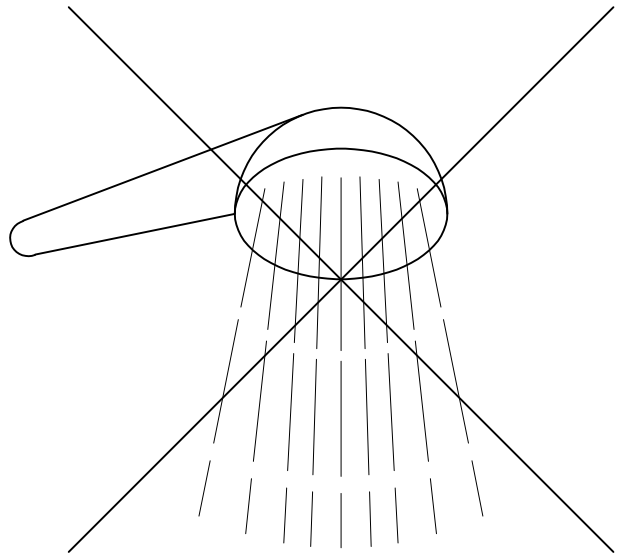
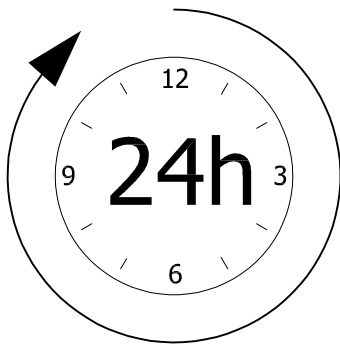
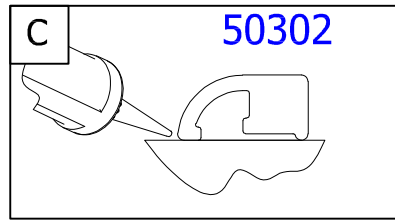
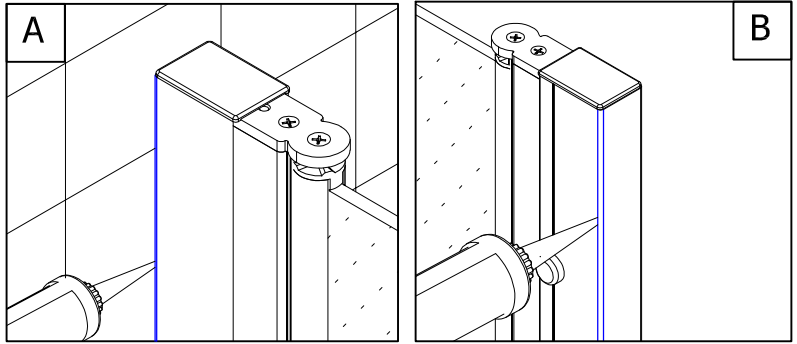
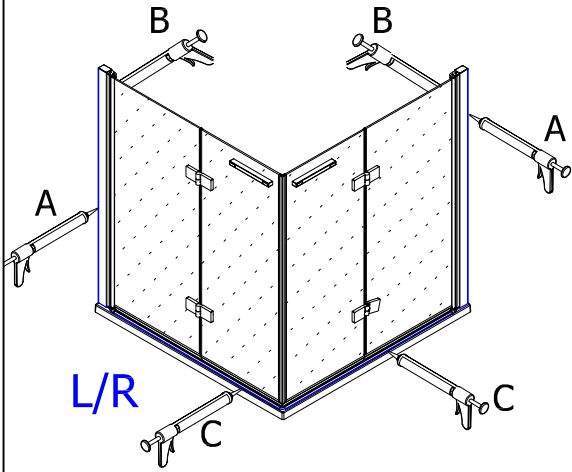
L/R

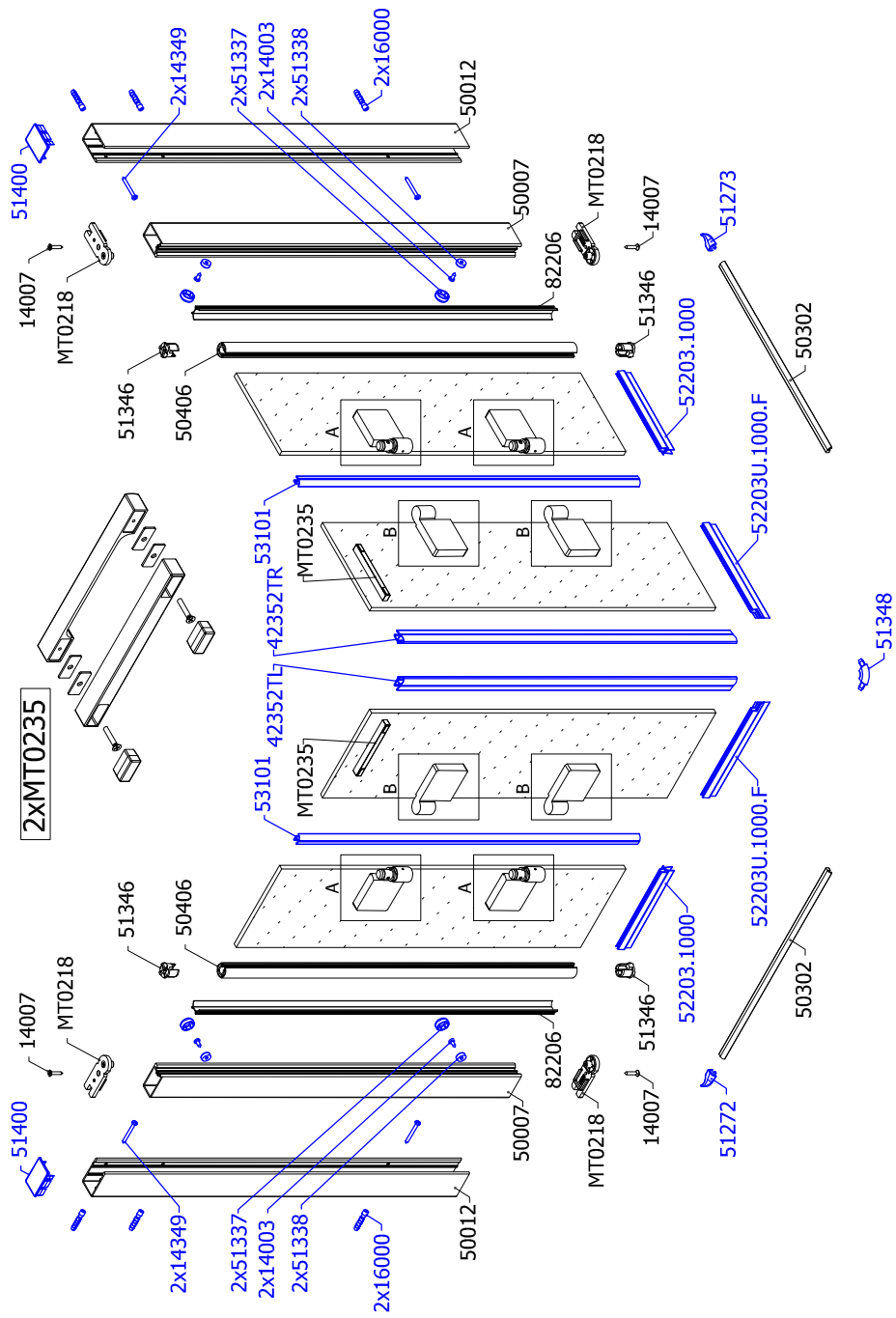




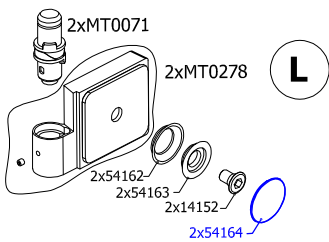


32.

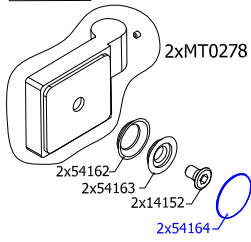




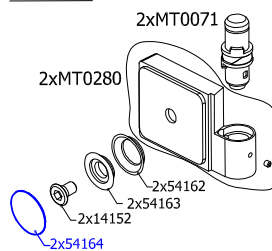
**DET.A**



**DET.B**



**DET.A**



**DET.B**

