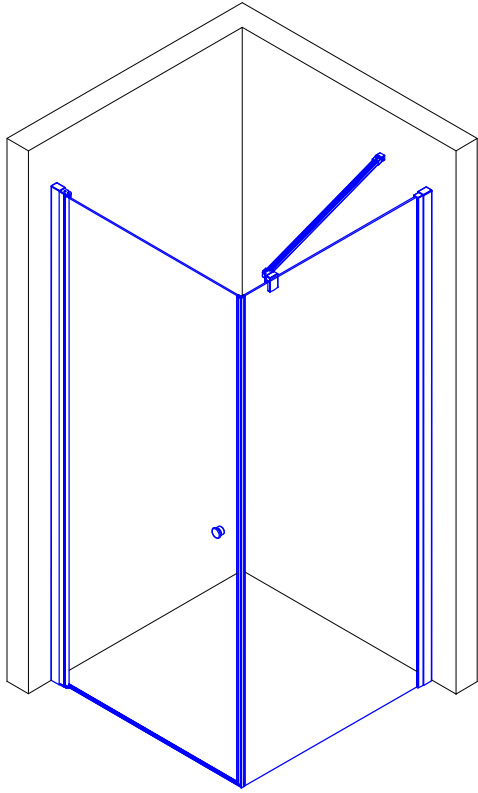


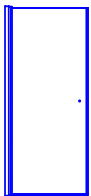
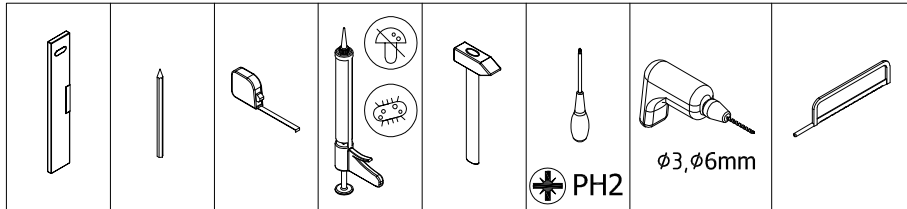
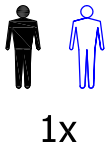
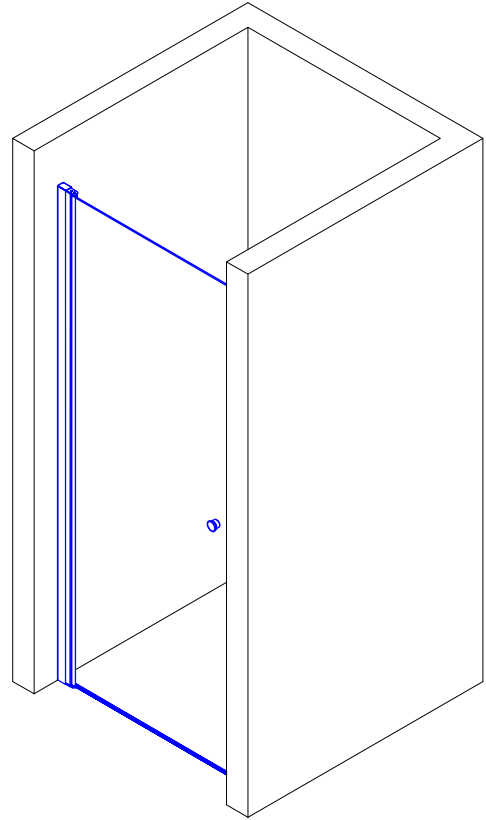
19426



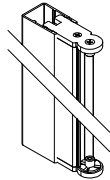
1. - 11.



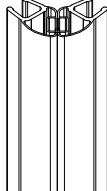
12. - 19.



50007E
(50012+50007)



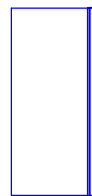
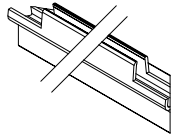
42352TR
42352TL



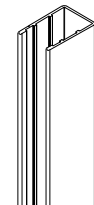
1x

1x

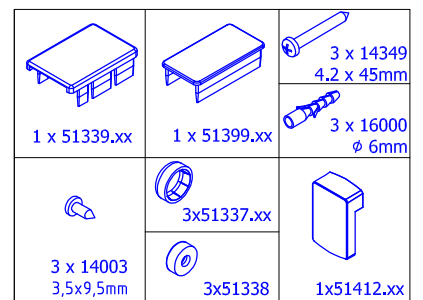
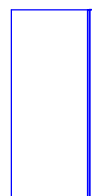
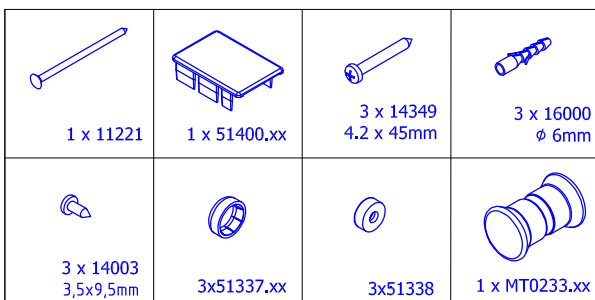
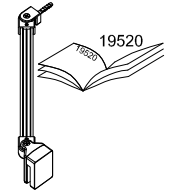
52203U.1000.F
(1x)



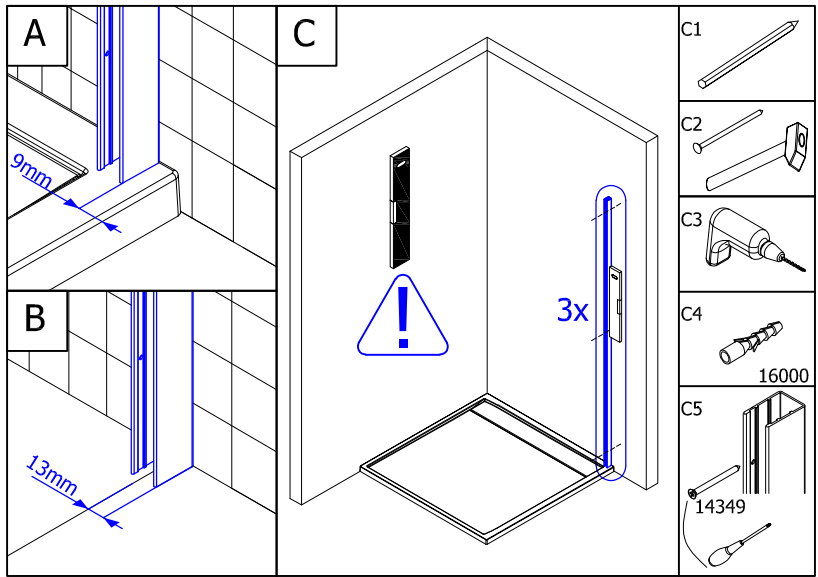
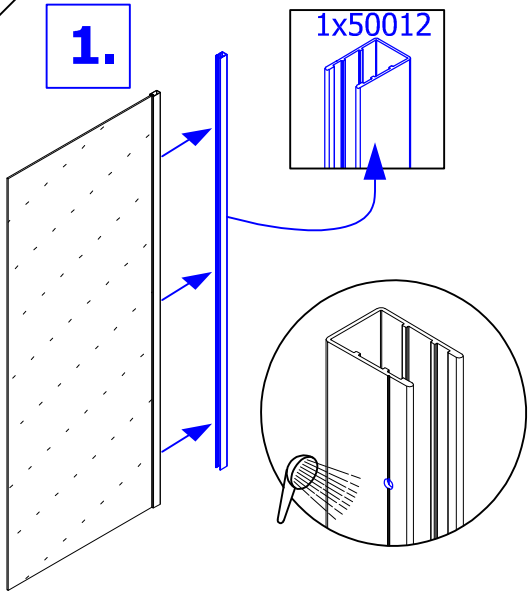
50012



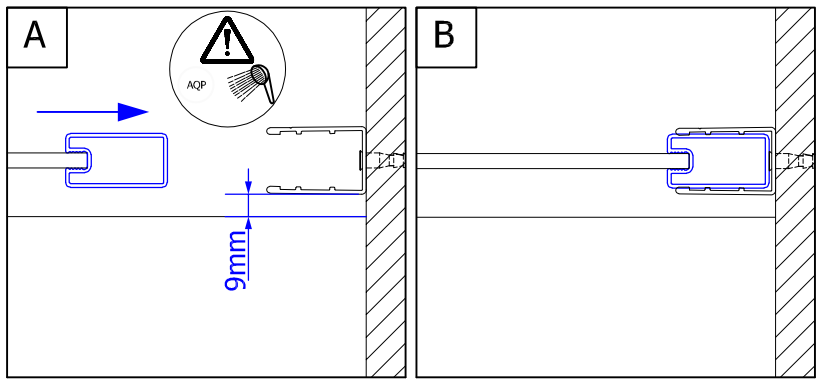
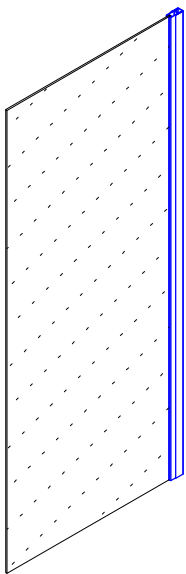
MT0324.xx.xxx
(1x)



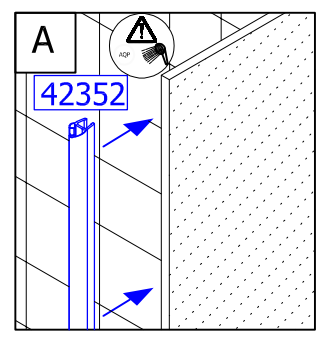
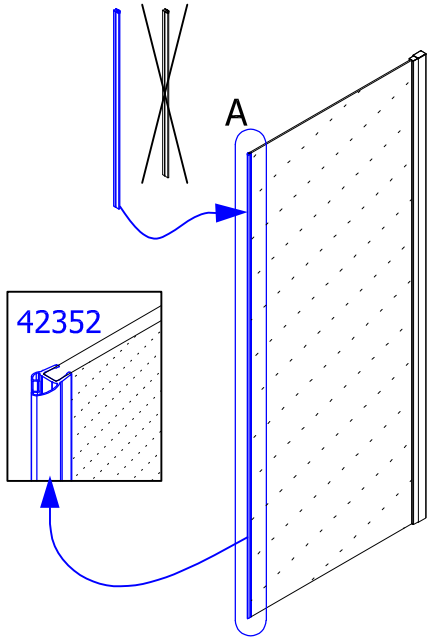
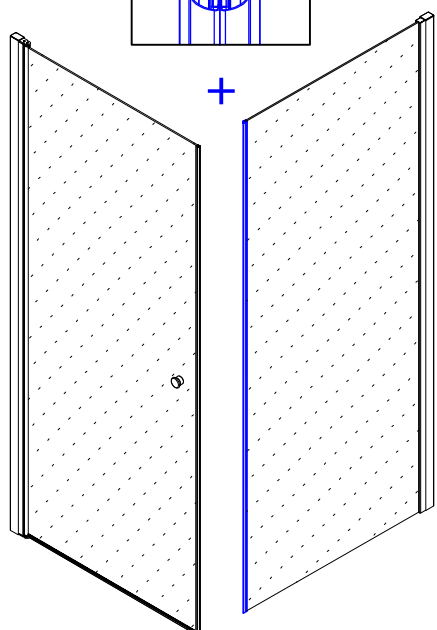
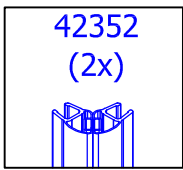
1.



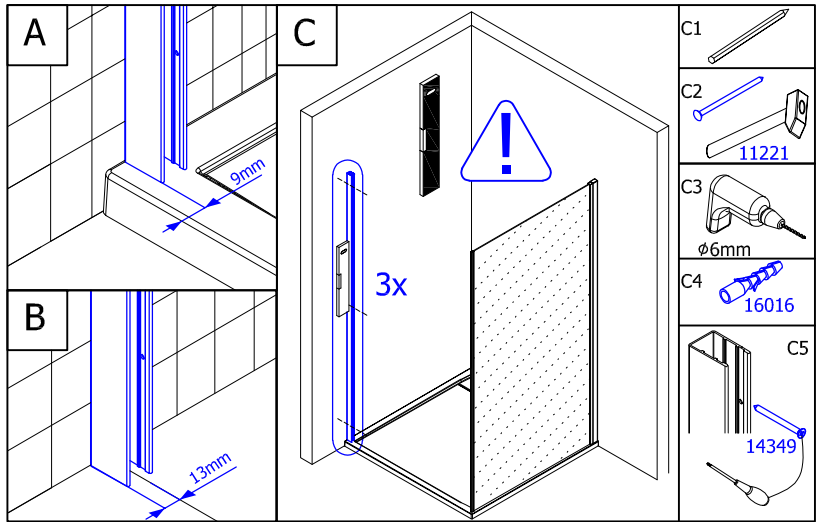
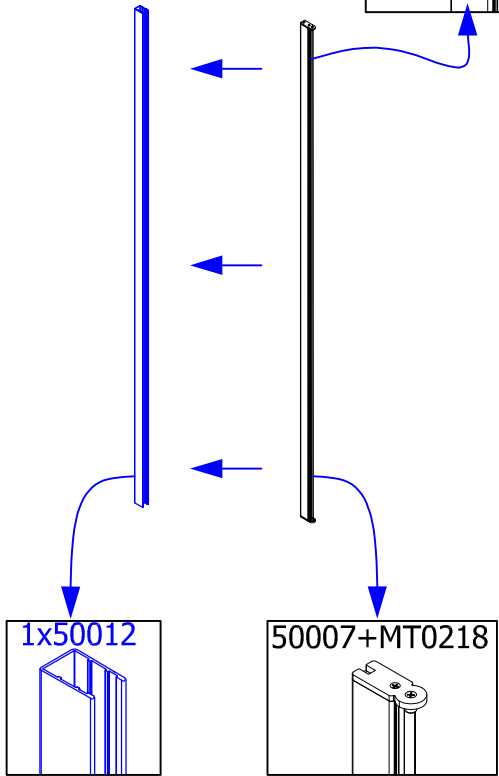
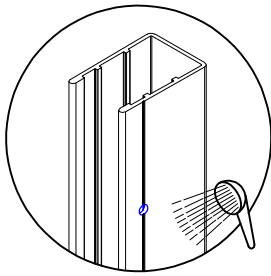
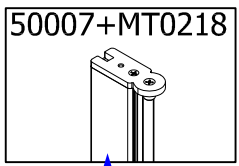
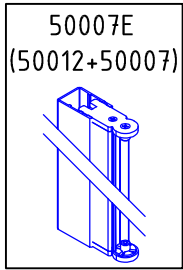
2.



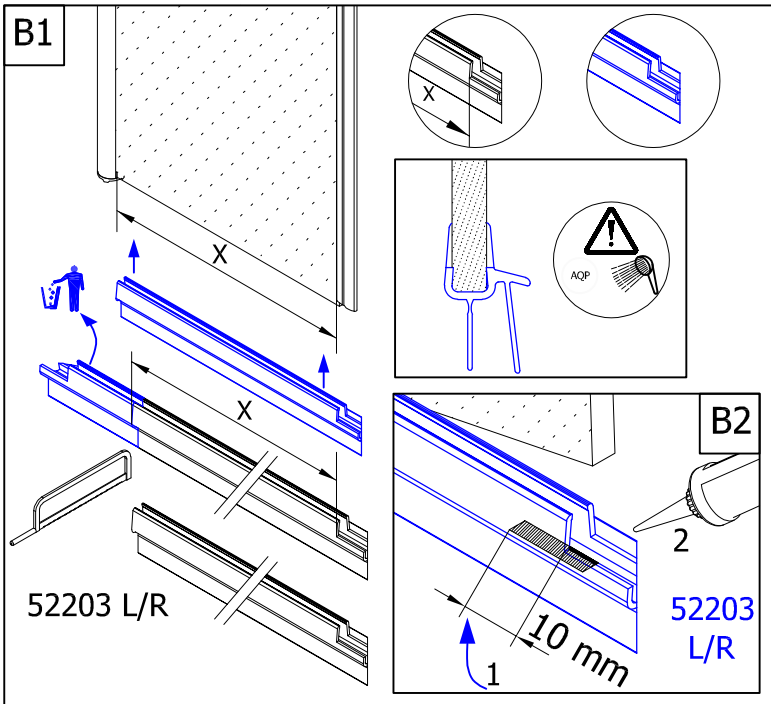
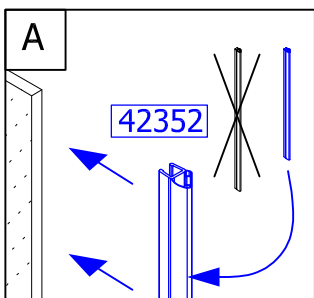
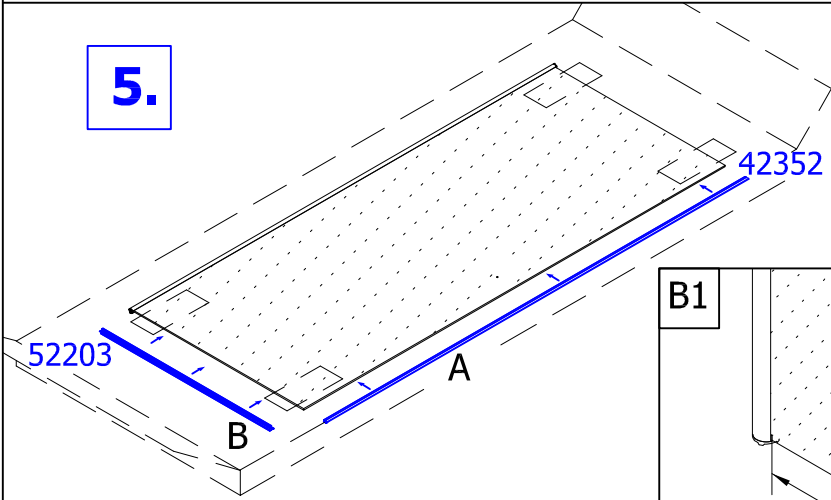
3.



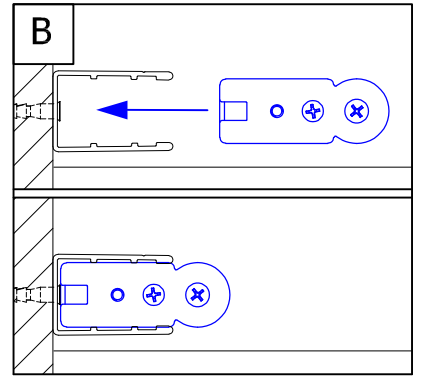
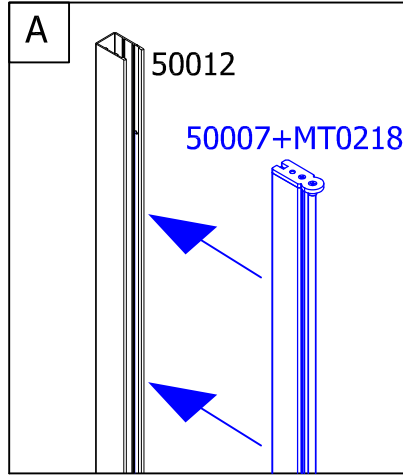
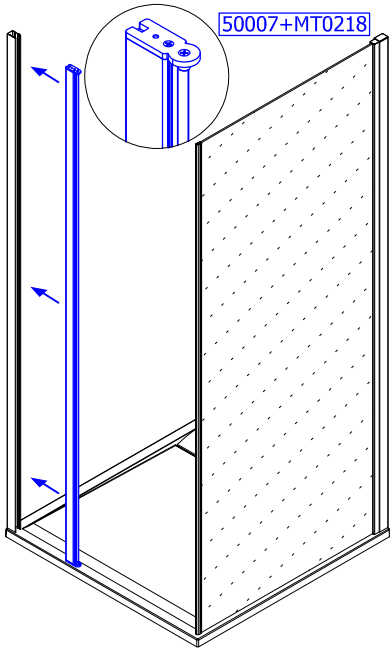
4.



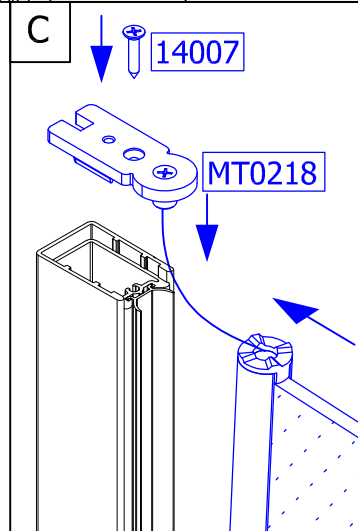
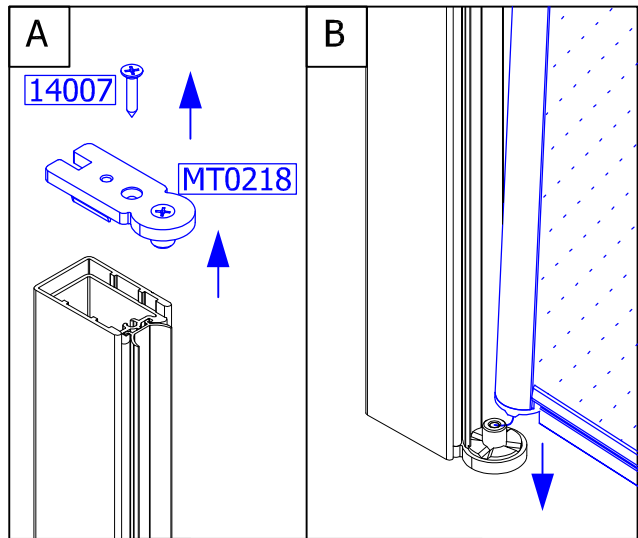
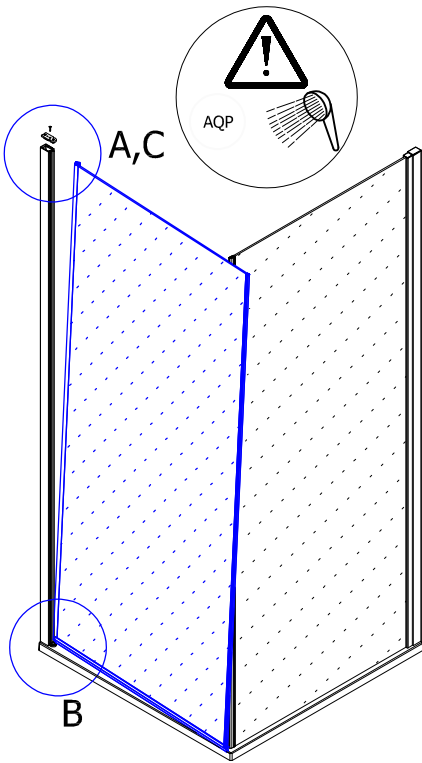
5.



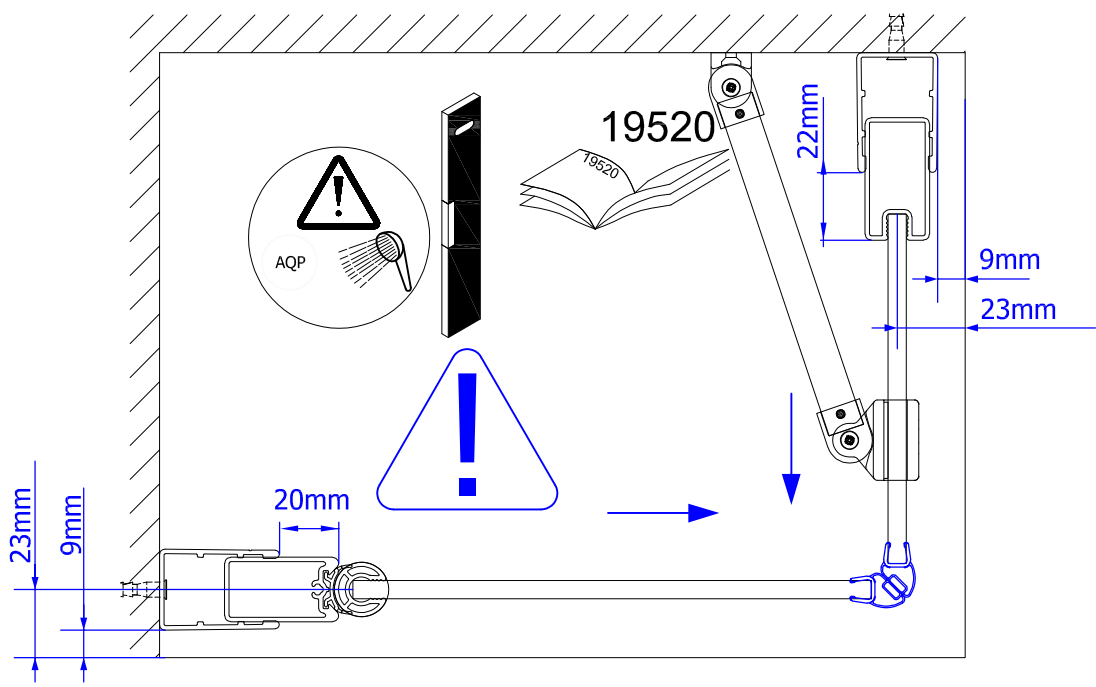
6.



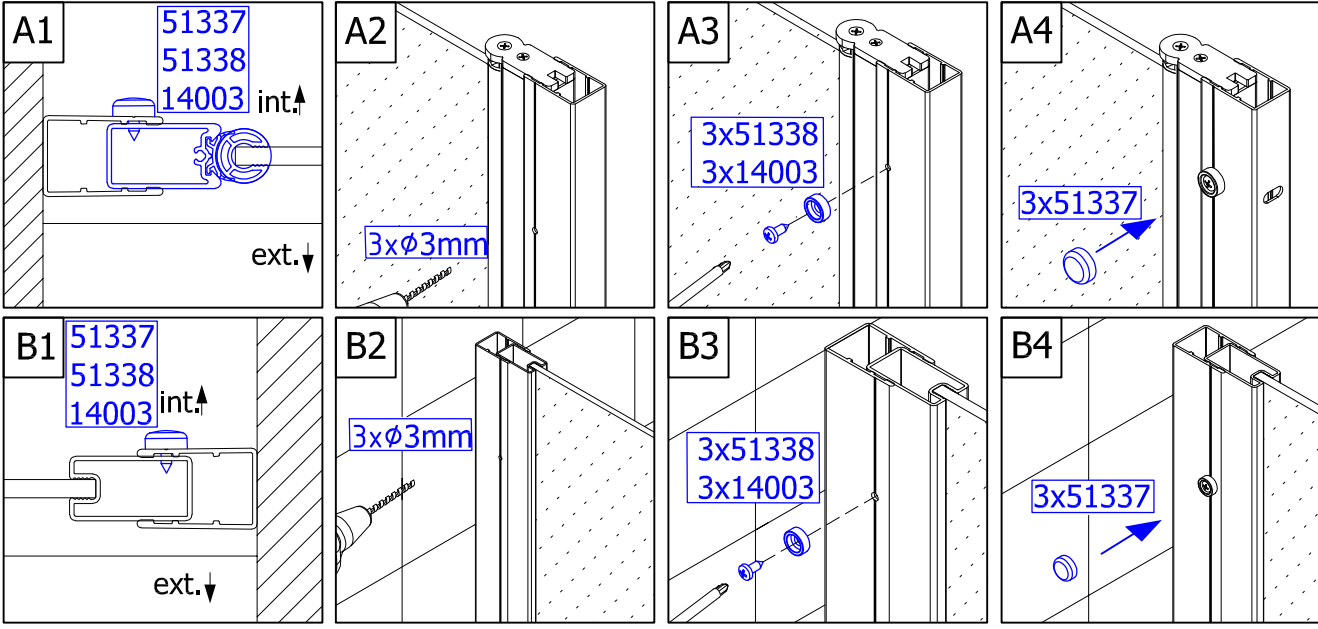
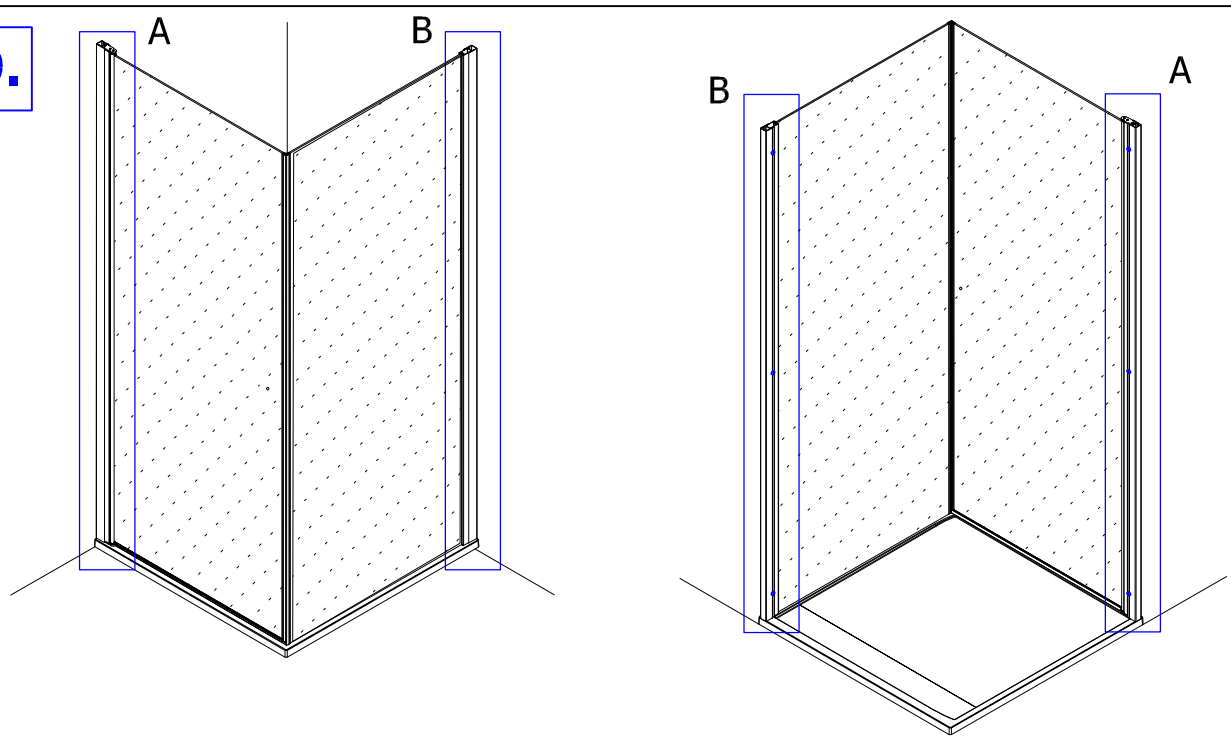
7.



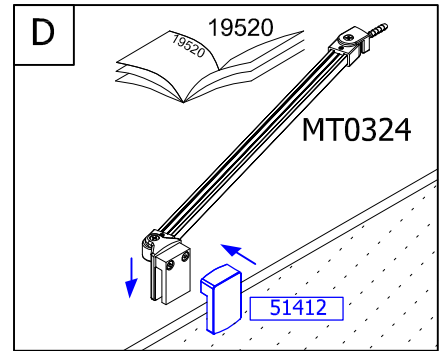
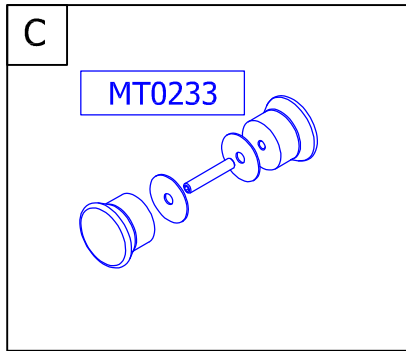
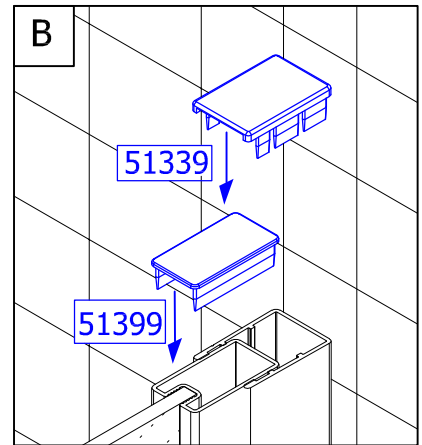
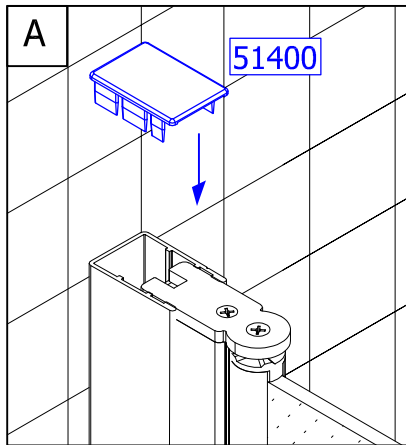
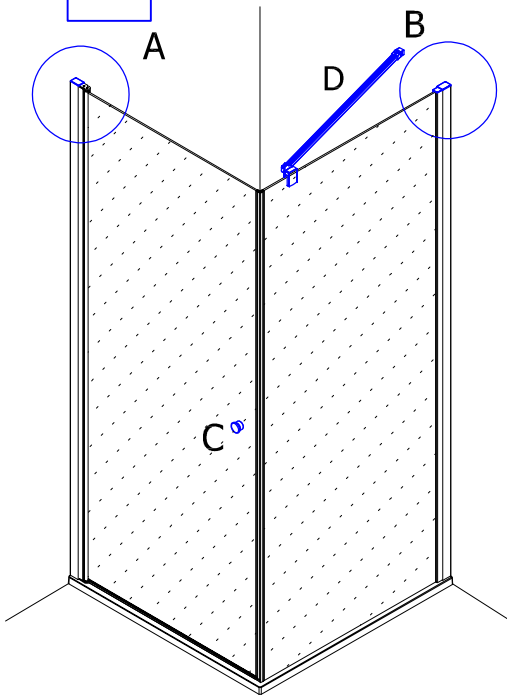
8.



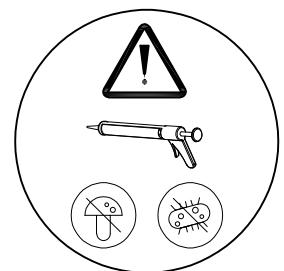
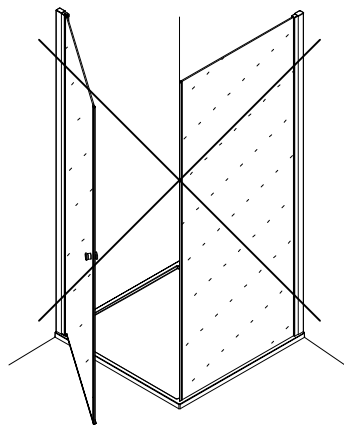
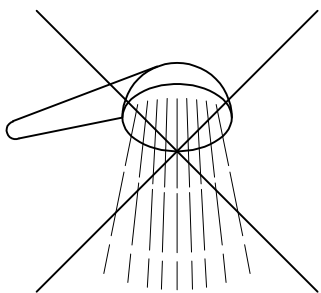
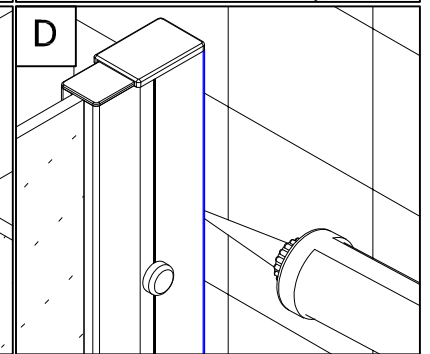
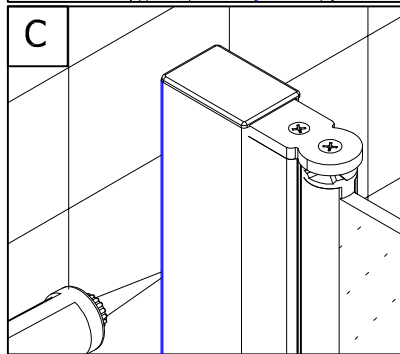
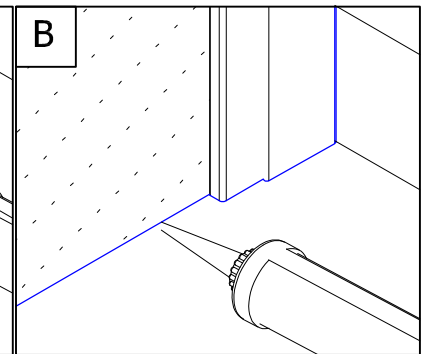
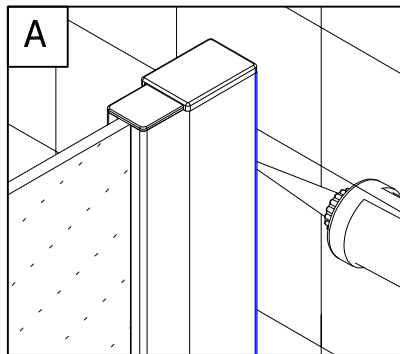
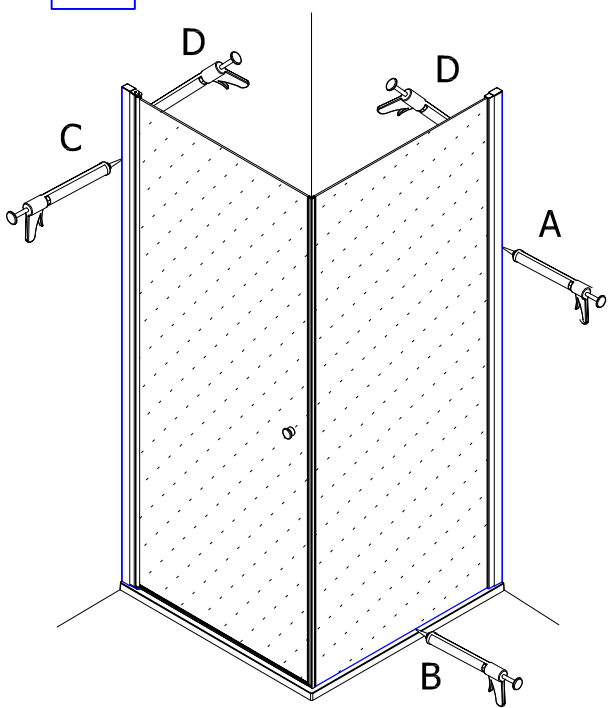
9.

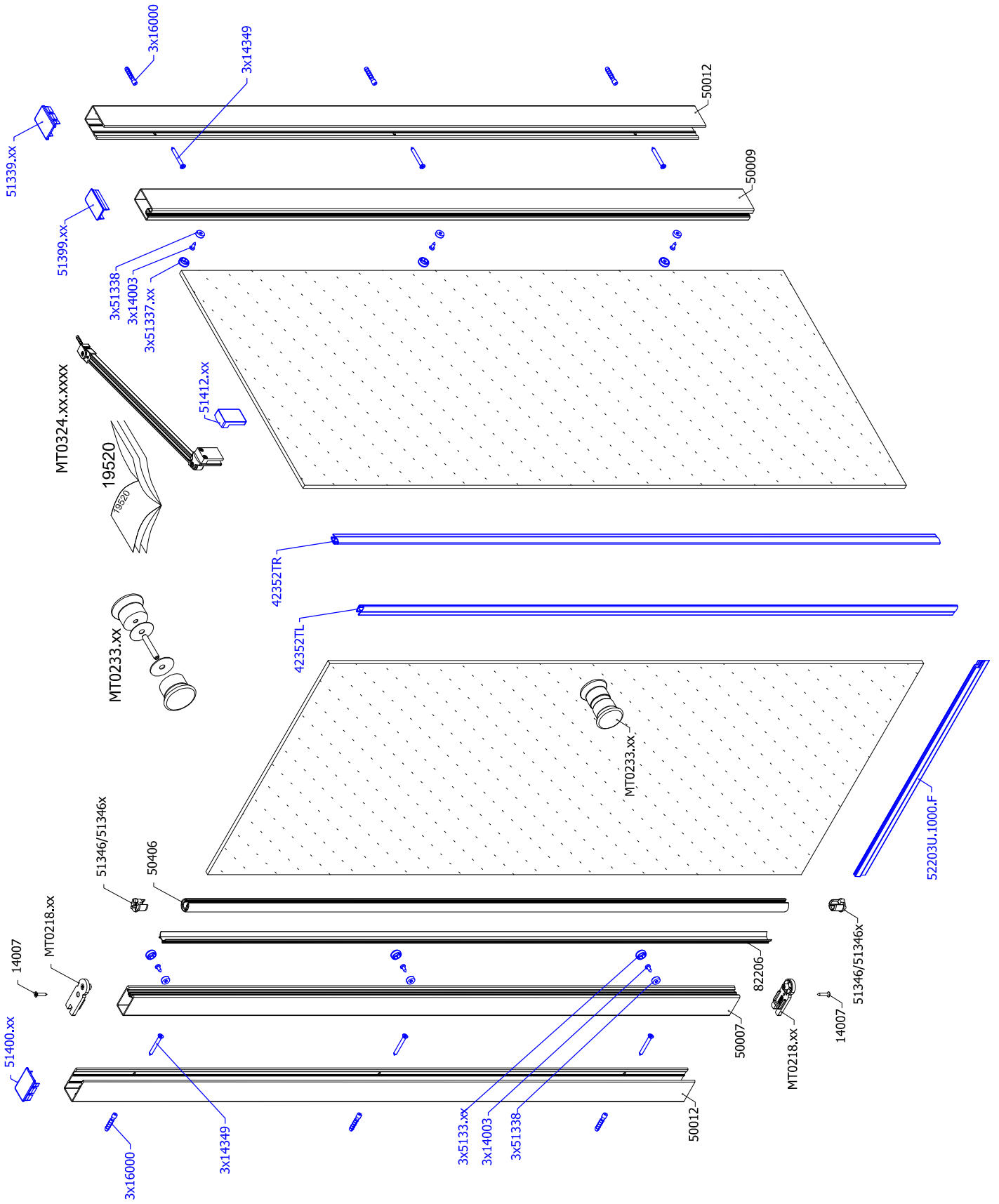


10.



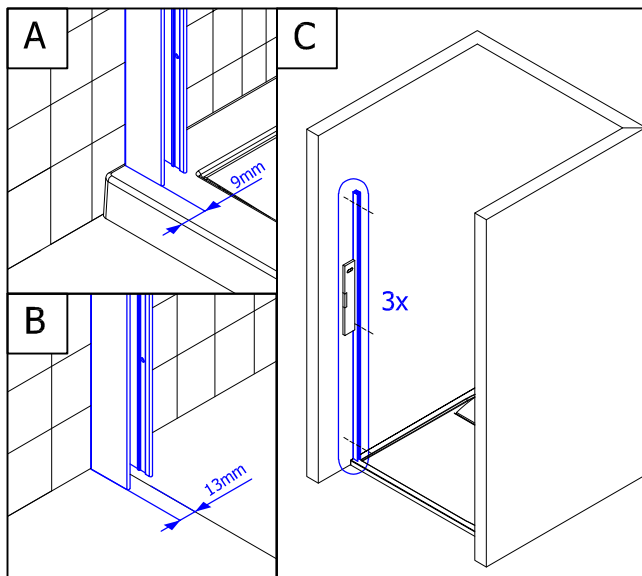
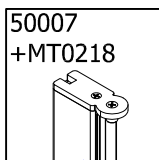
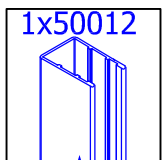
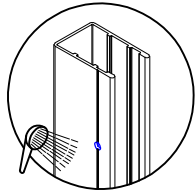
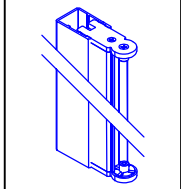
11.





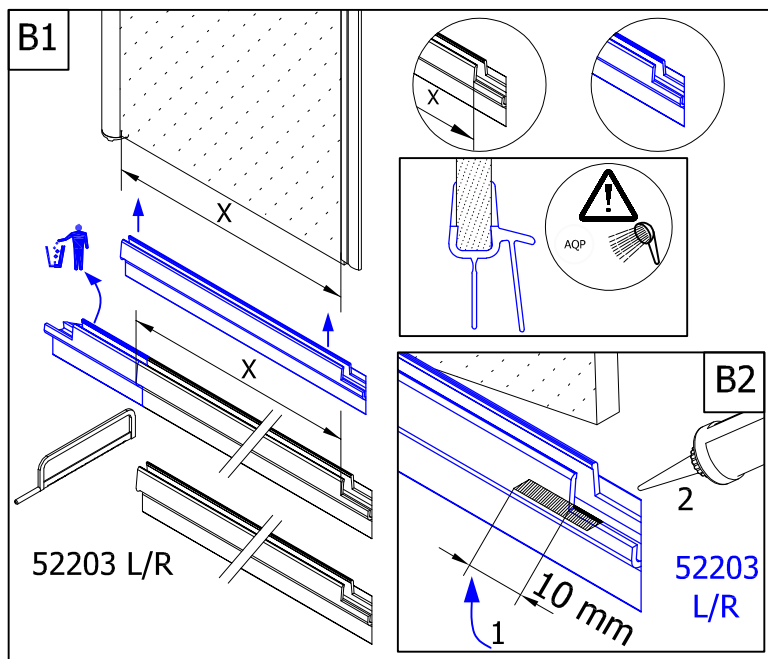
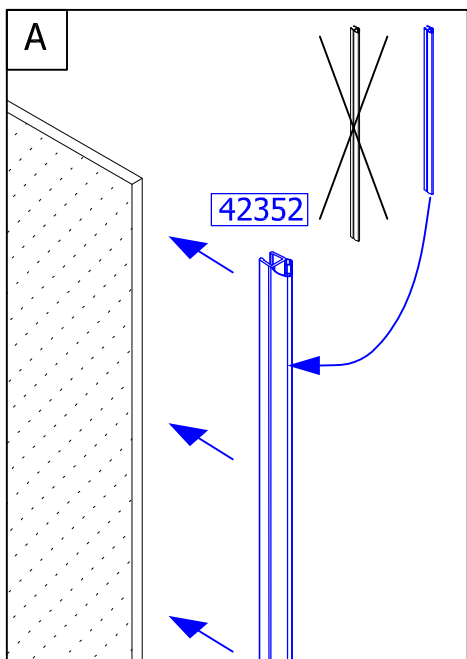
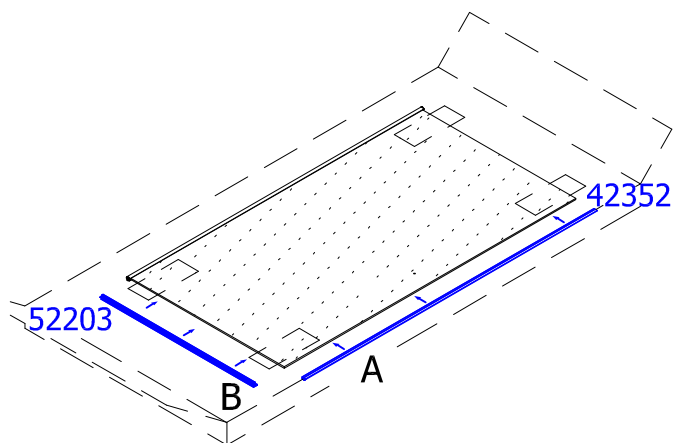
12.

50007E
(50012+50007)

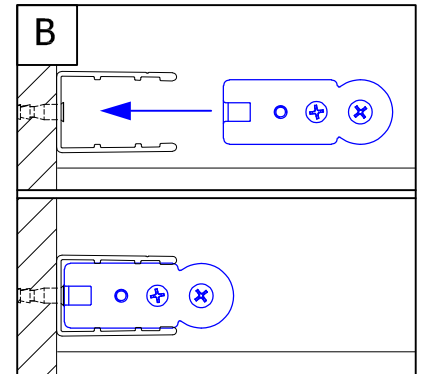
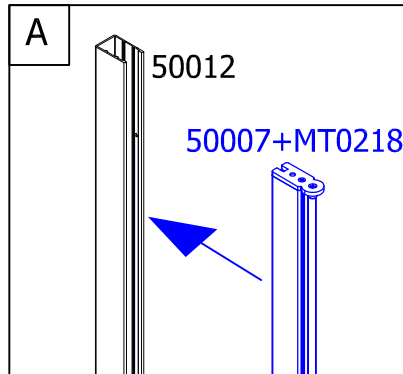
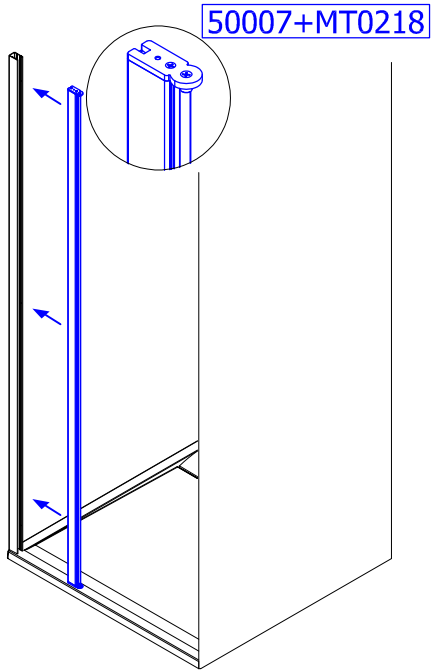


- C1
- C2
- C3
- C4 16000
- C5 14349

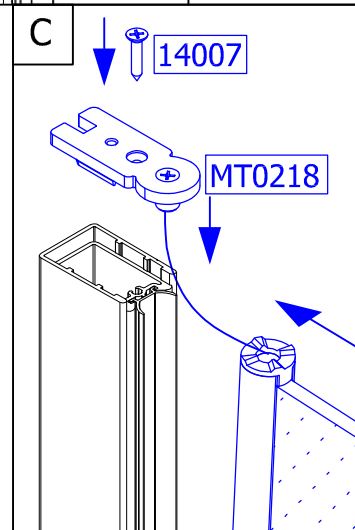
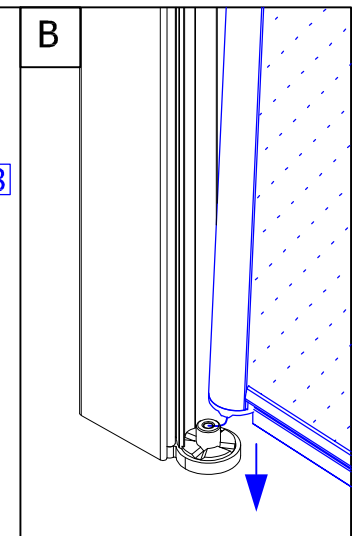
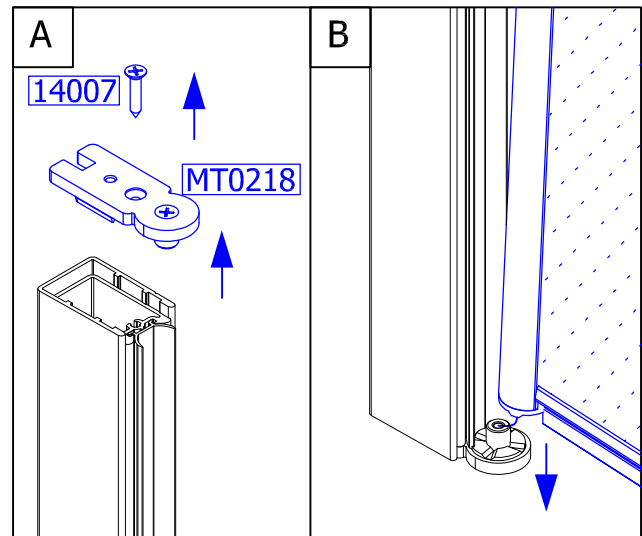
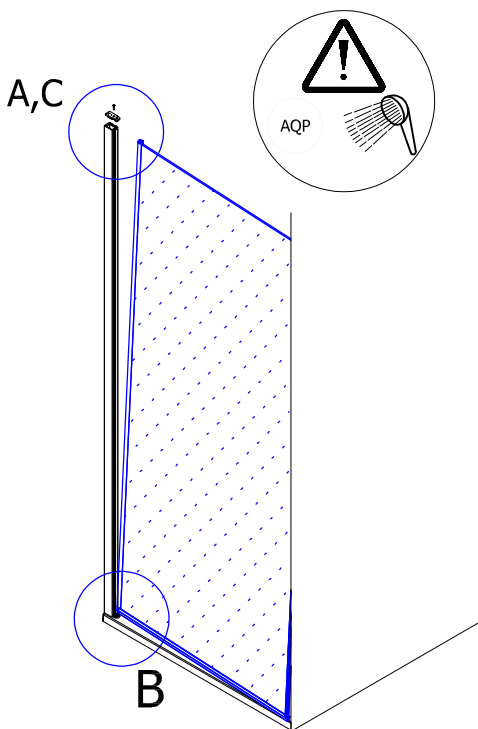
13.



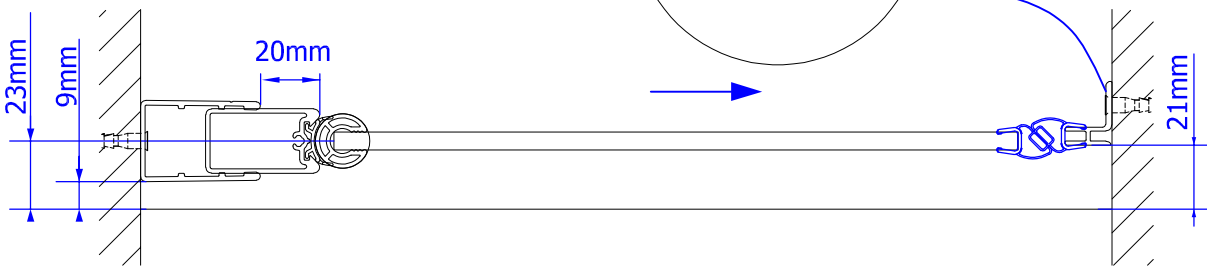
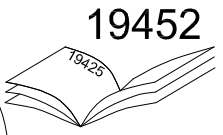
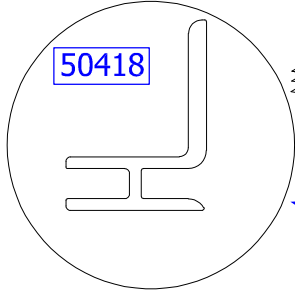
14.



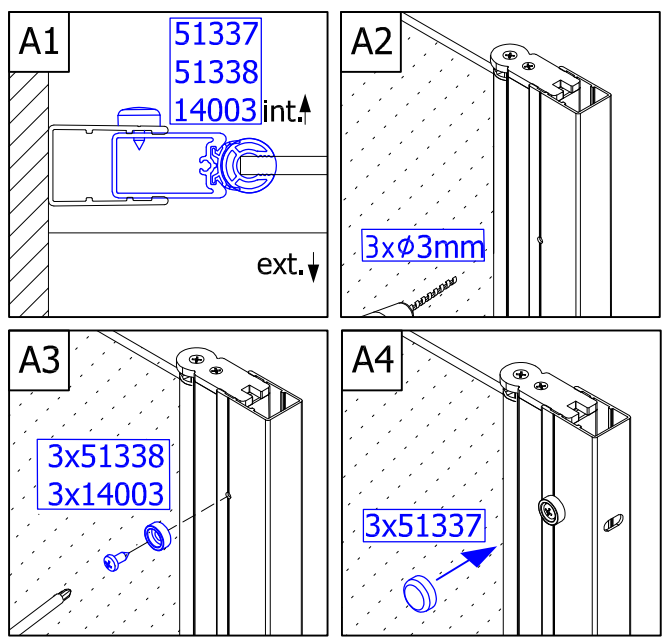
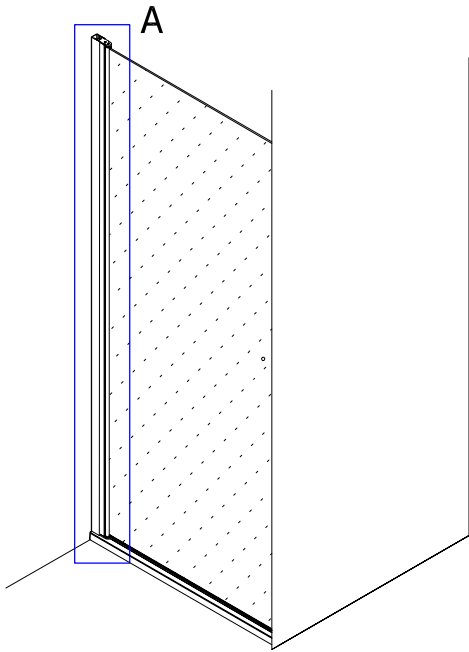
15.



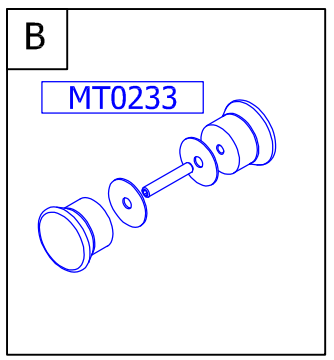
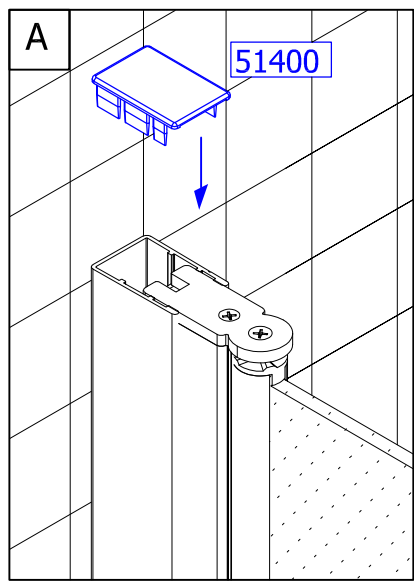
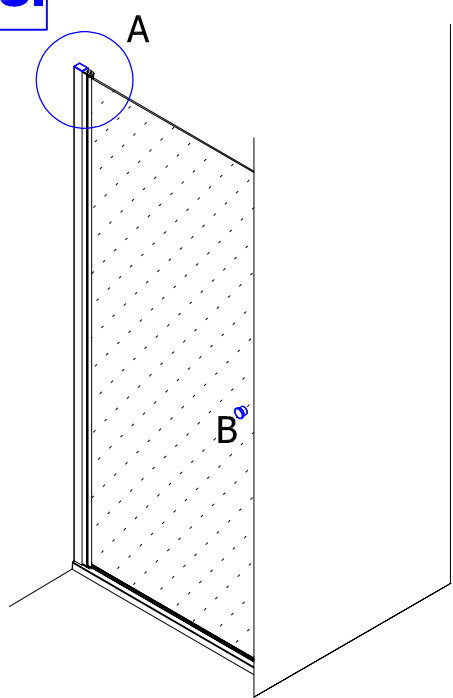
16.



17.



18.



19.

