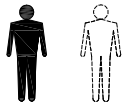
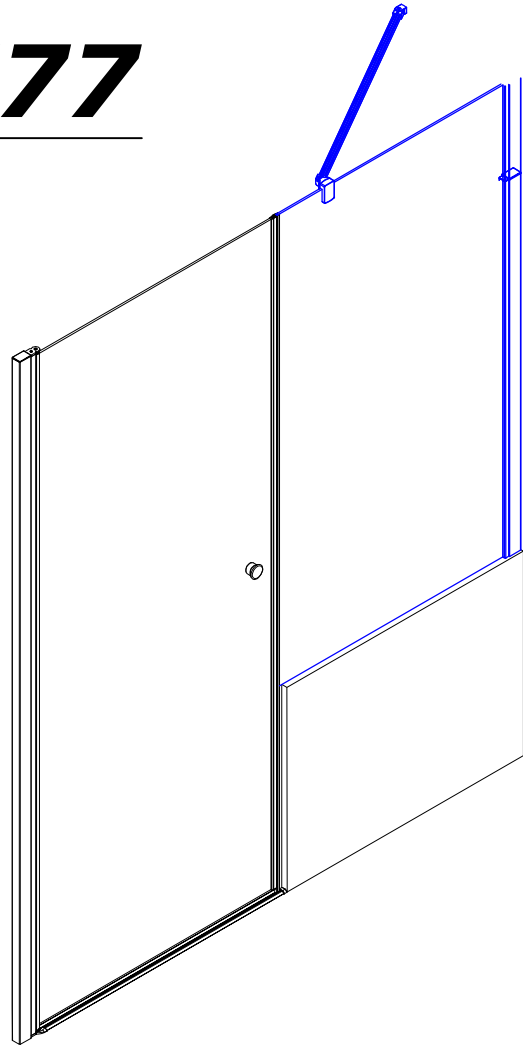
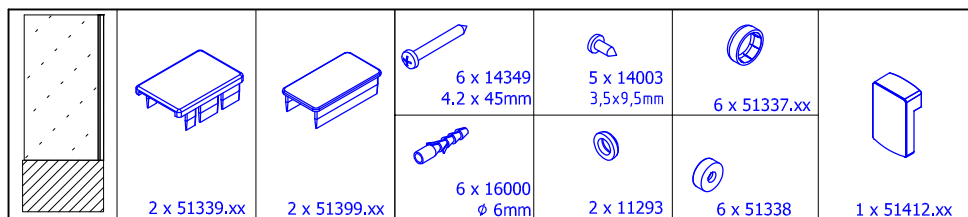
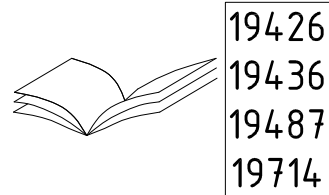
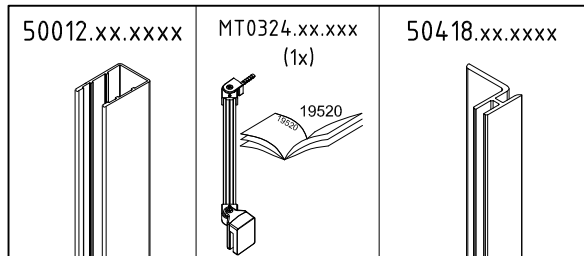
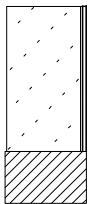
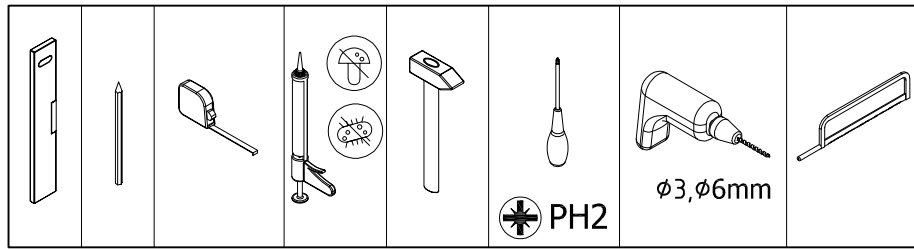


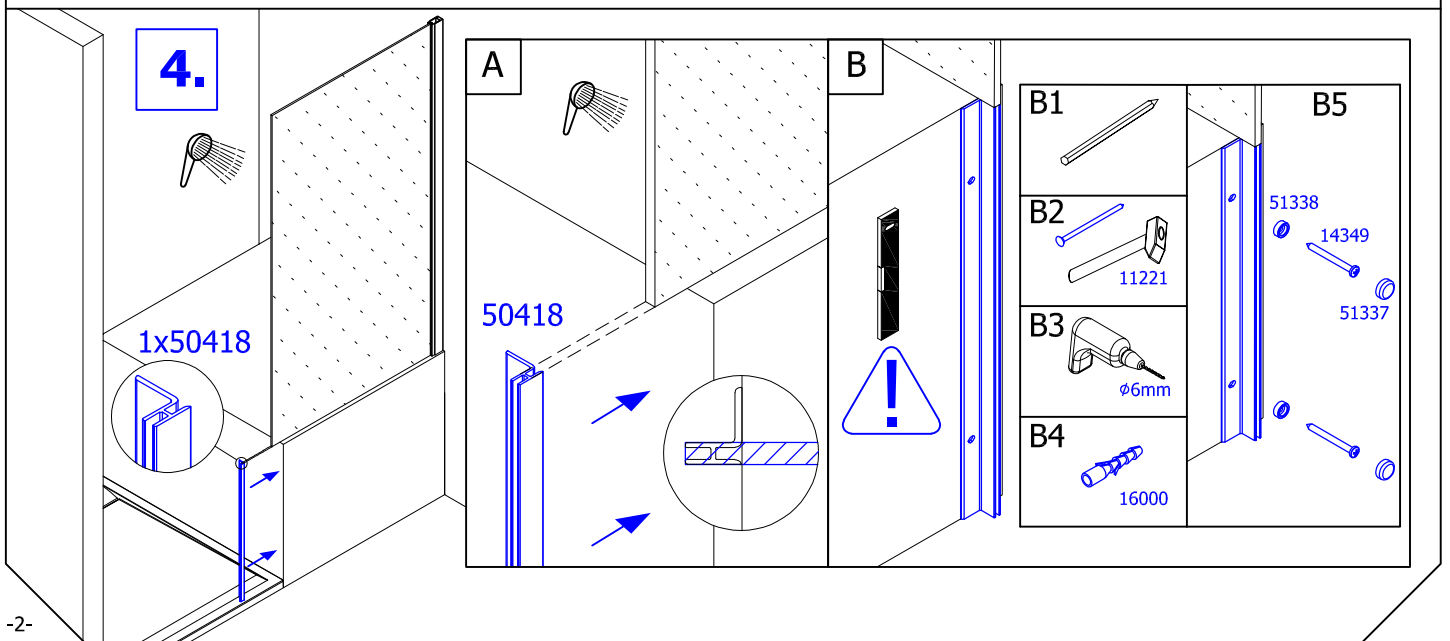
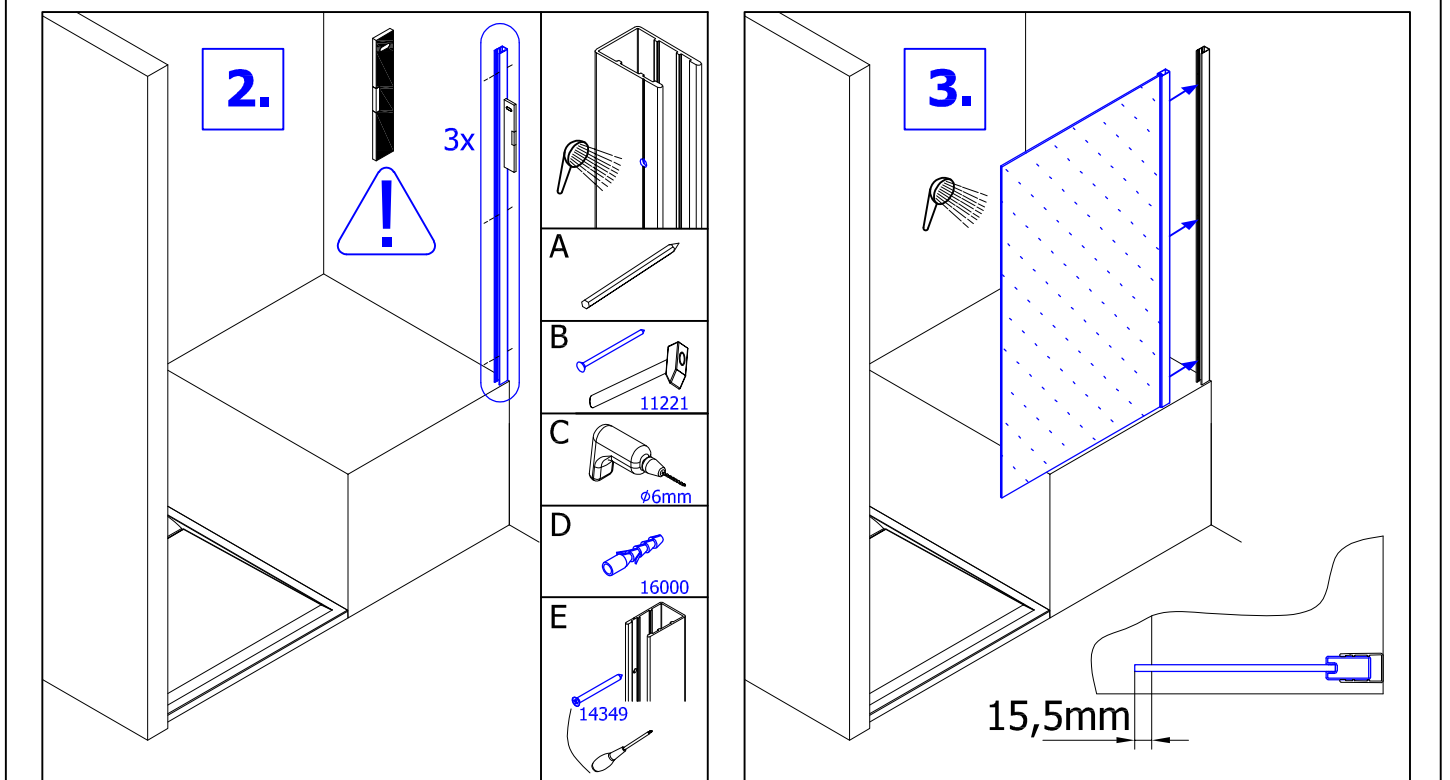
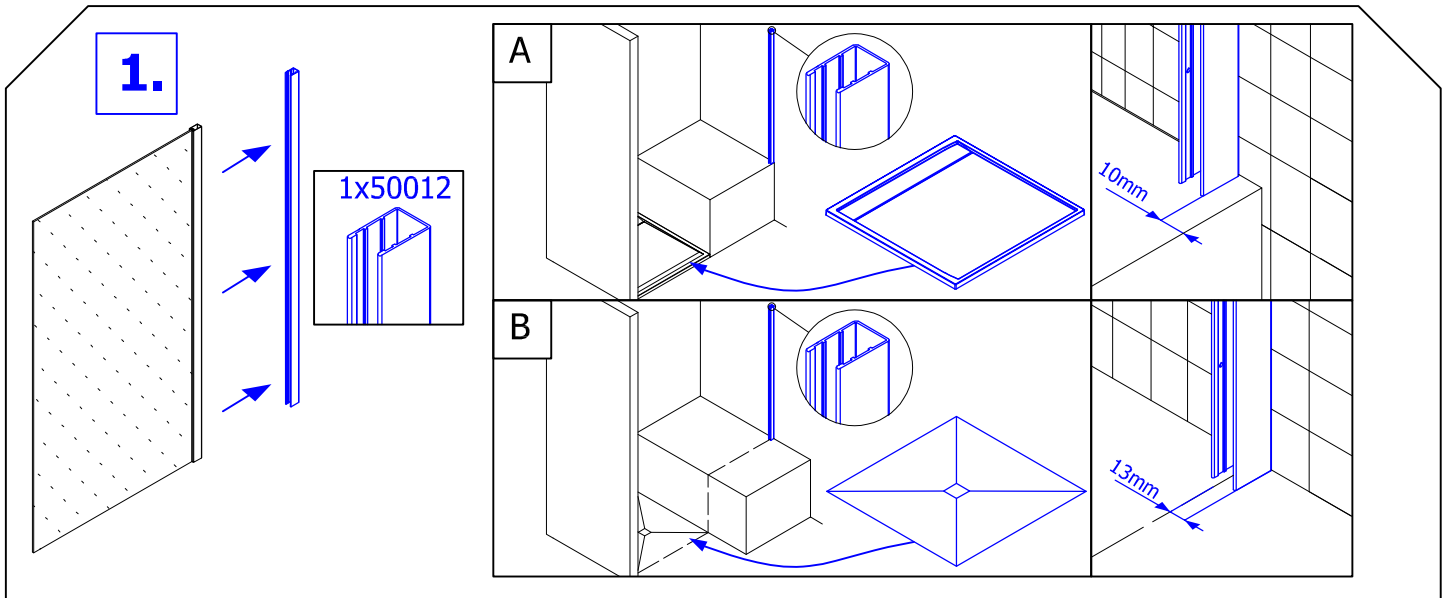
# 19777

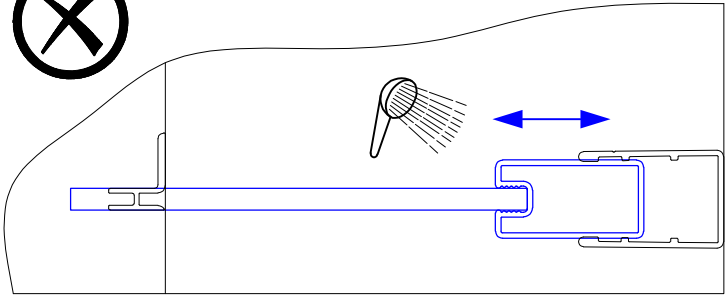
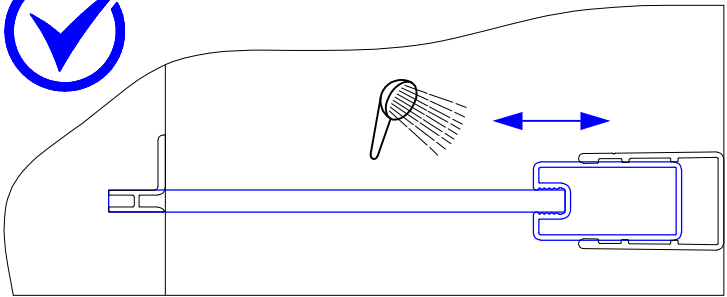
**1.** - **8.**



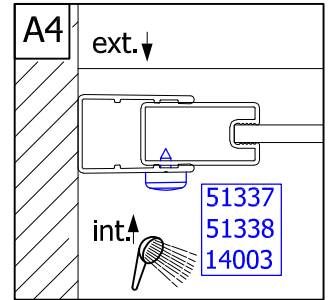
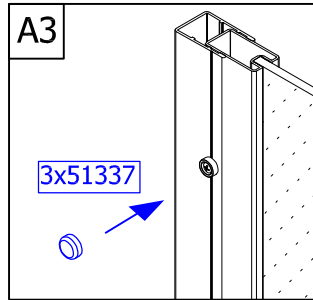
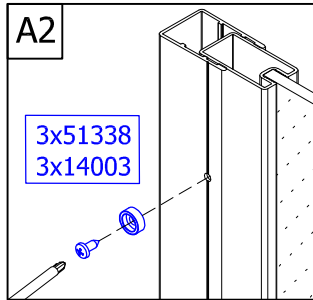
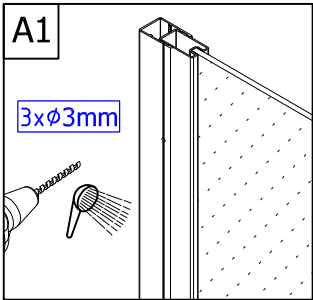
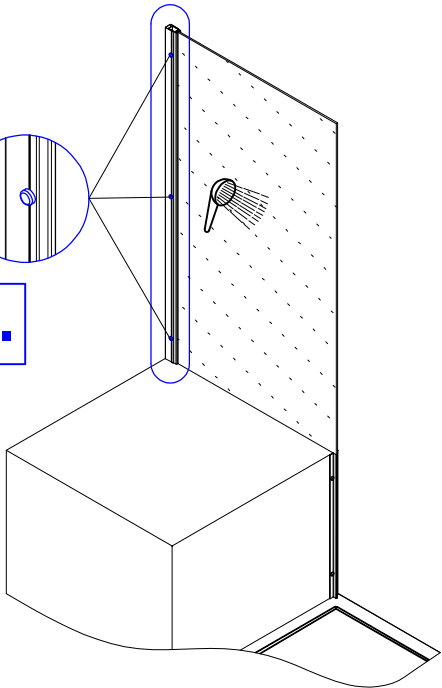
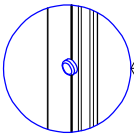
1x



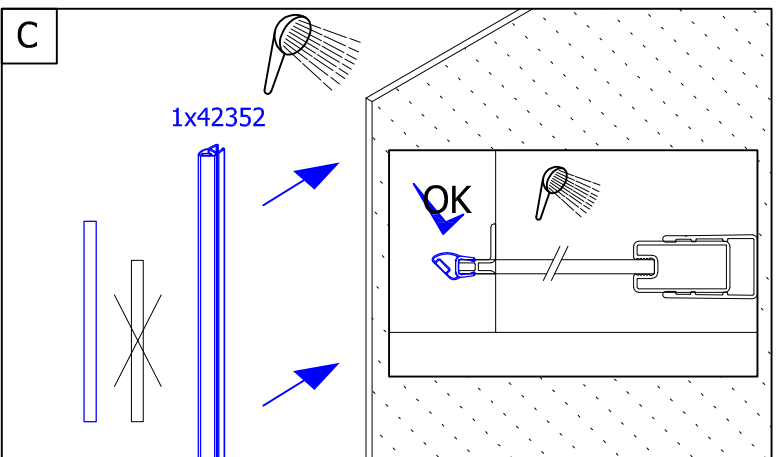
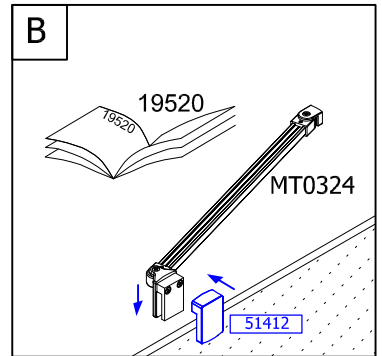
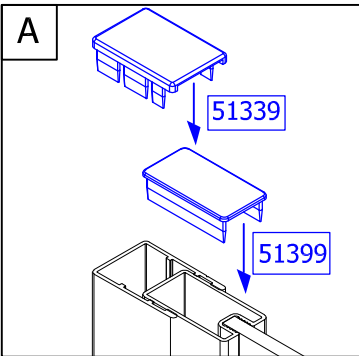
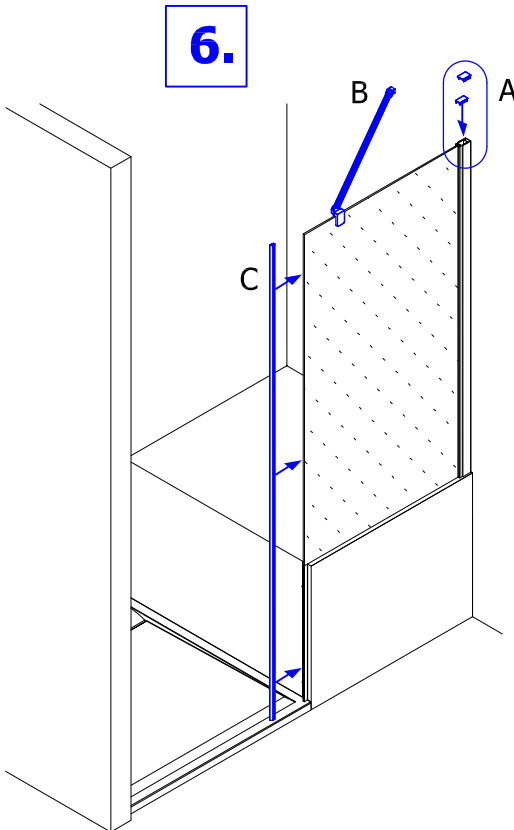




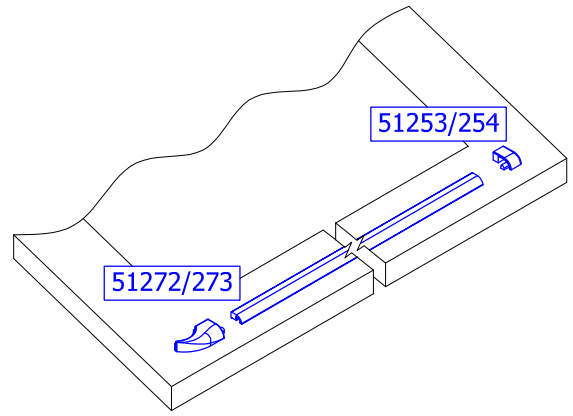
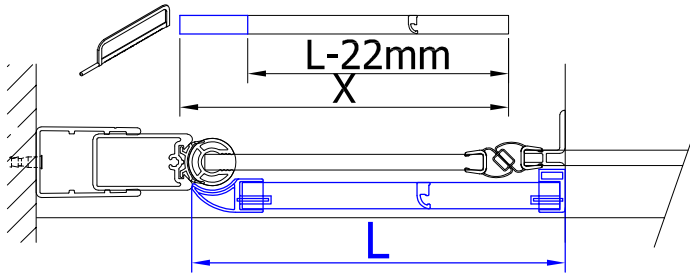
5.



6.



**7.**



**8.**

