

# INFORMATIONS PRODUIT

## Gamme ARELIA

### Porte pivotante et paroi fixe en ligne D20T13



Verre Sécurit 5 mm



Traitement anti-traces Aquaperle intégré



Fermeture magnétique



Ouverture extérieure



Porte et paroi fixe réversible



Pivot décalé



Livrée avec notice de montage et accessoires



↑ ARELIA Porte pivotante et paroi fixe en ligne D20T13 + paroi fixe à 90° D20F1 (Argent poli)



↑ ARELIA Porte pivotante et paroi fixe en ligne D20T13 (Argent poli)

<b>Gamme</b>	ARELIA
<b>Produits</b>	D20T13 - Porte pivotante et paroi fixe en ligne
<b>Largeurs</b>	Porte standard - 900 / 1000 / 1200 / 1400 mm Paroi fixe standard - 700 / 800 / 900 / 1000 / 1200 / 1400 mm
<b>Hauteurs</b>	Standard 1900 mm
<b>Finitions</b>	Argent poli
<b>Vitrage</b>	Verre Sécurit 5 mm : Transparent

#### Plages de réglage :

**Montage en niche :** 60 mm de compensation - (standard : -40 mm ; +20 mm)

**Montage en angle :** 30 mm de compensation - (standard : -20 mm ; +10 mm)

Normes Européennes : EN 14428:2008+A1 / EN 12020-1 / EN ISO 2409 / EN 12150-1

Garantie produits pendant 5 ans | Garantie du maintien en stock des pièces détachées interchangeables pendant 10 ans

Cette fiche produit est utilisée à titre d'information et comme support de travail. Les ajustements complémentaires selon les spécificités du client doivent être pris en considération. Les finitions et/ou mesures spéciales ne seront ni reprises, ni échangées en cas de mauvaise prise de côtes. Dimension en mm. Sous réserve de modifications techniques. Photos non contractuelles.

## LE DESIGN

### La poignée chromée

- Poignée ergonomique universelle pour toutes les portes sauf D20K & D20S3



### La jonction murale (1-2)

- Extra-plat

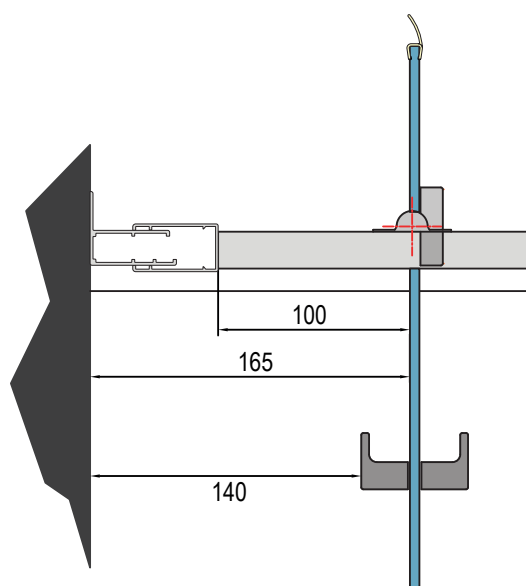


### Le pivot décalé

### Le joint d'étanchéité bas de porte en une seule partie



### Dimensions du pivot décalé de la porte



## LES + TECHNIQUES

### Le principe d'assemblage de la porte et de la paroi fixe à 90°

- Système de clipsage à 90° garantissant l'étanchéité et une finition irréprochable
- Adaptabilité pour un montage à l'italienne



### La compensation murale

- Permet 30 mm de réglage pour une porte et 25 mm pour la paroi fixe
- Ne nécessite pas de perçage
- Une seule vis de blocage après ajustement



## FINITION & VITRAGE



↑ *Finition Argent poli*



↑ *Vitrage Transparent*