

INFORMATIONS PRODUIT

Gamme ARELIA

Porte battante D20T2



Verre Sécurit 5 mm



Traitement anti-traces Aquaperle intégré



Fermeture magnétique



Ouverture extérieure



Livrée avec notice de montage et accessoires



↑ ARELIA Porte battante D20T2
+ paroi fixe à 90° D20F1
(Argent poli)



↑ ARELIA Porte battante D20T2
(Argent poli)

Gamme	ARELIA
Produits	D20T2 - Porte battante
Largeurs	Porte standard - 700 / 800 / 900 / 1000 mm Paroi fixe standard - 700 / 800 / 900 / 1000 / 1200 / 1400 mm
Hauteurs	Standard 1900 mm
Finitions	Argent poli
Vitrage	Verre Sécurit 5 mm : Transparent

Plages de réglage :

Montage en niche : 60 mm de compensation - (standard : -40 mm; +20 mm)

Montage en angle : 30 mm de compensation - (standard : -20 mm; +10 mm)

Normes Européennes : EN 14428:2008+A1 / EN 12020-1 / EN ISO 2409 / EN 12150-1

Garantie produits pendant 5 ans | Garantie du maintien en stock des pièces détachées interchangeables pendant 10 ans

Cette fiche produit est utilisée à titre d'information et comme support de travail. Les ajustements complémentaires selon les spécificités du client doivent être pris en considération. Les finitions et/ou mesures spéciales ne seront ni reprises, ni échangées en cas de mauvaise prise de côtes. Dimension en mm. Sous réserve de modifications techniques. Photos non contractuelles.

LE DESIGN

La poignée chromée

- Poignée ergonomique universelle pour toutes les portes sauf D20K & D20S3



La jonction murale (1-2)

- Extra-plat

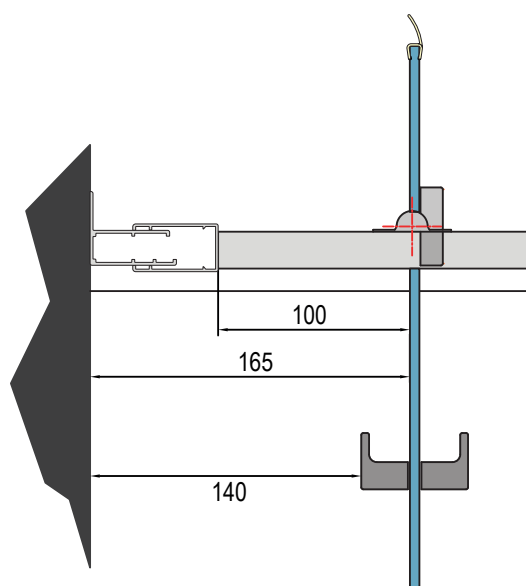


Le pivot décalé

Le joint d'étanchéité bas de porte en une seule partie



Dimensions du pivot décalé de la porte



LES + TECHNIQUES

Le principe d'assemblage de la porte et de la paroi fixe à 90°

- Système de clipsage à 90° garantissant l'étanchéité et une finition irréprochable
- Adaptabilité pour un montage à l'italienne



La compensation murale

- Permet 30 mm de réglage pour une porte et 25 mm pour la paroi fixe
- Ne nécessite pas de perçage
- Une seule vis de blocage après ajustement



FINITION & VITRAGE



↑ *Finition Argent poli*



↑ *Vitrage Transparent*