

INFORMATIONS PRODUIT

Gamme COLONNE DE DOUCHE

FLAIR 150 - Colonne de douche pour rénovation



Norme EN 60335-2-105



2 coloris disponibles



Structure en acier inox | Finition brillante ou satinée | Douche de tête rectangulaire intégrée, surface jets 212 x 202 mm, débit 12 l/min



Trois jets verticaux orientables +/- 10° modèle Square, avec buses anticalcaires, débit 8 l/min



Mitigeur thermostatique et inverseur



Douchette à main avec flexible anti torsion L 1500 mm, débit 10 l/min

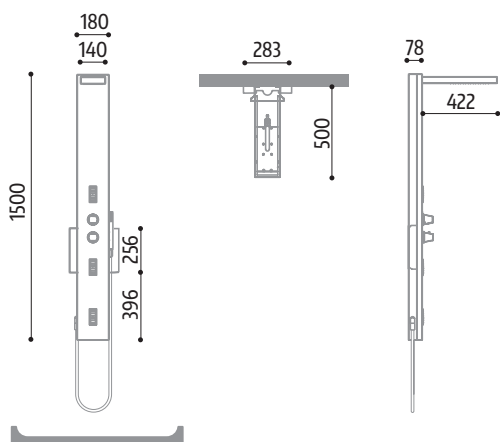


Version pour rénovation avec entraxe entre les fixations eau chaude - eau froide de 150 mm



Gamme	COLONNE DE DOUCHE
Produits	FLAIR 150 - Colonne de douche pour rénovation
Hauteurs	Standard 1500 mm
Finitions	Acier brillant / Acier satiné

↑ FLAIR 150
Colonne de douche pour rénovation
GR00xB1H0010000
(coloris Acier satiné)



Normes Européennes : EN 14428:2008+A1 / EN 12020-1 / NF ISO 2409 / EN 12020-1

Garantie produits pendant 5 ans | Garantie du maintien en stock des pièces détachées interchangeables pendant 10 ans

Cette fiche produit est utilisée à titre d'information et comme support de travail. Les ajustements complémentaires selon les spécificités du client doivent être pris en considération. Les finitions et/ou mesures spéciales ne seront ni reprises, ni échangées en cas de mauvaise prise de côtes. Dimension en mm. Sous réserve de modifications techniques. Photos non contractuelles.