

INFORMATIONS PRODUIT

Gamme PUR

Porte pivotante avec fermeture sur paroi fixe en ligne et profilé mural de compensation PU31P



Verre Sécurit 8 mm



Traitement anti-traces Aquaperle intégré



Fermeture magnétique



Sur-mesure possible



Ouverture extérieure à 90°



Barre de seuil (5 mm) incluse



Livrée avec notice de montage et accessoires



↑ PUR Porte pivotante avec fermeture sur paroi fixe en ligne et profilé mural de compensation PU31P + paroi fixe avec profilé mural de compensation PUDT3P (Chrome)



↑ PUR Porte pivotante avec fermeture sur paroi fixe en ligne et profilé mural de compensation PU31P (Chrome)

Gamme	PUR
Produits	PU31P - Porte pivotante avec fermeture sur paroi fixe en ligne et profilé mural de compensation
Largeurs	Porte standard - 900 / 1000 / 1200 / 1400 mm Sur-mesure - jusqu'à 2000 mm Paroi fixe standard - 700 / 750 / 800 / 900 / 1000 / 1200 mm Sur-mesure - de 300 à 1600 mm
Hauteurs	Standard 2000 mm - Sur-mesure jusqu'à 2000 mm
Finitions	Chrome
Vitrage	Verre Sécurit 8 mm : Transparent / Granité / Master carré / Satin Sérigraphié / Bande sérigraphiée Horizontale

Plages de réglage :

Montage en niche : 25 mm de compensation - (standard : -22 mm; +3 mm) - (sur-mesure : -12 mm; +13 mm)

Montage en angle : 17 mm de compensation pour la paroi fixe - (standard : -14 mm; +3 mm) - (sur-mesure : -4 mm; +13 mm)

Normes Européennes : EN 14428:2008+A1 / EN 12020-1 / EN ISO 2409 / EN 12150-1

Garantie produits pendant 5 ans | Garantie du maintien en stock des pièces détachées interchangeables pendant 10 ans

Cette fiche produit est utilisée à titre d'information et comme support de travail. Les ajustements complémentaires selon les spécificités du client doivent être pris en considération. Les finitions et/ou mesures spéciales ne seront ni reprises, ni échangées en cas de mauvaise prise de côtes. Dimension en mm. Sous réserve de modifications techniques. Photos non contractuelles.

LE DESIGN

Charnières alliant design et qualité

- En laiton chromé
- Ouverture extérieure à 90°



Design ergonomique et tendance pour la poignée

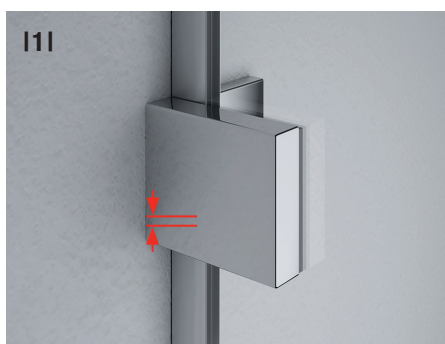


Le profilé de compensation mural pour la porte pivotante 1 battant - pour un confort de pose



LA FIXATION MURALE

- Pincés murales de fixation pour un design très épuré (1)
- Un profilé de compensation murale pour un confort de pose (2)



LA STABILISATION | L'ÉCHANTÉITÉ

La barre de stabilisation **(3)**
ou le renfort d'angle **(4)** en laiton
chromé pour une stabilité optimale
du produit

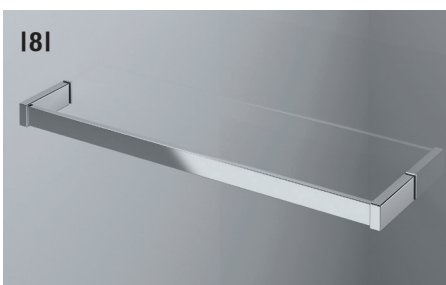
- La barre de seuil discrète livrée
d'office pour une meilleure
étanchéité **(5)**
- Son montage reste optionnel **(6)**



ACCESSOIRES

Porte-serviette et tablette en verre

- PST2.10.600 : Porte-serviette
extérieur et tablette intérieure
en verre **(7)**
- PS2.10.600 : Porte-serviette
extérieur **(8)**
- PT2.10.600 : Tablette en verre
intérieure **(9)**



LES + TECHNIQUES

Le système de relevage des charnières

- Facilite l'ouverture de la porte (1-2)
- Evite une usure prématurée du joint d'étanchéité bas de porte
- Garantit une sécurité optimale grâce à la vis de blocage des gonds (3)



Le système de réglage des charnières

- Permet de rattraper un éventuel faux-aplomb mural de 5 mm



Les charnières affleurantes au verre

- Facilitent le nettoyage grâce à leur surface lisse



Le système astucieux de charnières à gonds

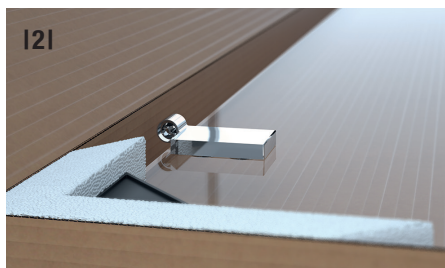
Le gond support de la charnière prémonté sur un profilé discret (1)

- Facilite la pose et sert de gabarit
- Garantit le positionnement mural
- Garantit le positionnement du vitrage par rapport au sol
- Evite la manipulation du vitrage lors de la fixation murale
- Permet le montage par une seule personne



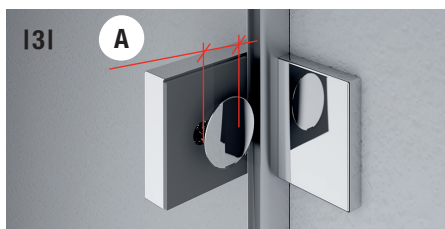
La charnière prémontée d'usine sur le verre (2)

- Optimise le temps de pose
- Garantit l'alignement des charnières

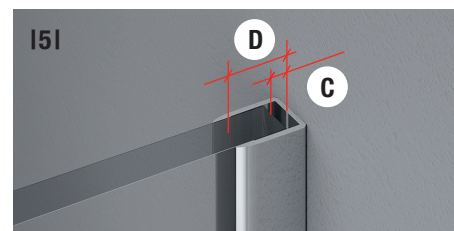


Les astuces de pose des pinces de fixation murale

- Permet un réglage longitudinal dans le cas d'un faux aplomb mural (3)
- Permet un réglage transversal afin de rattraper les erreurs d'alignement de perçage et remettre la paroi d'aplomb (4)
- Profilé discret permettant de combler l'écart éventuel entre le mur et le verre et de siliconer proprement (5)



Réglage **A** = 10 mm
 Réglage **B** = 18 mm
 Réglage **C** = de 4 mm
 Réglage **D** = à 10 mm



Le profilé de compensation mural (6)

- Permet un réglage de 20 mm par compensation du verre
- Permet un réglage de l'extérieur grâce au système de clipsage du cache enjoliveur

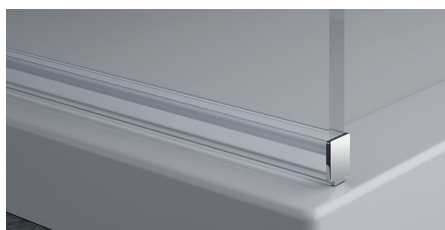


Le profilé de fermeture magnétique (7)

- Permet un réglage de 5 mm
- Garantit l'esthétique d'un profilé compact

Le profilé horizontal de seuil prémonté sur les modèles grandes largeurs PDT4:

- Sécurise la manipulation
- Evite les chocs du vitrage lors de la pose
- Permet de siliconer proprement



LES FINITIONS



↑ *Finition Chrome*

LES VITRAGES



↑ *Vitrage Transparent*



↑ *Vitrage Granité*



↑ *Vitrage Master carré*



↑ *Vitrage Satin Sérigraphié*



↑ *Vitrage Bande Sérigraphiée Horizontale*