

# INFORMATIONS PRODUIT

## Gamme AIR

### Receveur asymétrique en marbre de synthèse (Mineralite) W37A



Norme  
EN 14527:2006



Anti-dérapant PN 24  
Adhérence élevée



3 coloris disponibles



Facilité d'accès (PMR)



Recoupable



Anti-bactérien



Résistance à la luminosité  
Résistance aux écarts de température  
Résistance aux agents chimiques



↑ AIR Receveur asymétrique en marbre de synthèse (Mineralite) W37A (Finition blanc mat)

<b>Gamme</b>	AIR
<b>Produits</b>	W37A - Receveur asymétrique - en marbre de synthèse (Mineralite)
<b>Largeurs</b>	W37A - 900x700 / 1000x700 / 1200x700 / 1400x700 / 1600x700 / 1700x700 / 1800x700 / 1000x800 / 1200x800 / 1400x800 / 1600x800 / 1700x800 / 1800x800 / 1000x900 / 1200x900 / 1400x900 / 1600x900 / 1700x900 / 1800x900
<b>Hauteurs</b>	Hauteur du receveur 20 mm
<b>Finitions</b>	Teintes - Effet Pierre : Blanc mat (09) / Chanvre (15) / Anthracite (17)
<b>Accessoire (obligatoire)</b>	ACC0450 - Kit bonde de vidage extra-plate sans couvercle H 65 mm - 24 l/min <b>Il faut impérativement commander le „kit bonde de vidage extra-plate ACC0450“ lors de la commande d'un receveur Air</b>

Normes Européennes : EN 14428:2008+A1 / EN 12020-1 / NF ISO 2409 / EN 12020-1

Garantie produits pendant 5 ans | Garantie du maintien en stock des pièces détachées interchangeables pendant 10 ans

Cette fiche produit est utilisée à titre d'information et comme support de travail. Les ajustements complémentaires selon les spécificités du client doivent être pris en considération. Les finitions et/ou mesures spéciales ne seront ni reprises, ni échangées en cas de mauvaise prise de côtes. Dimension en mm. Sous réserve de modifications techniques. Photos non contractuelles.

## LE DESIGN

### Design naturel

- Aspect esthétique naturel grâce à sa matière effet pierre
- Un receveur extra plat en marbre de synthèse (Mineralite) et au revêtement Gel coat qui répond à toutes les situations en rénovation et en construction



- 3 coloris disponibles :

Blanc mat  
Chanvre  
Anthracite



### Le cache siphon

- Cache siphon design et réversible avec un côté en acier inoxydable et un côté de la couleur du receveur



## LES + TECHNIQUES

### 2 types de pose

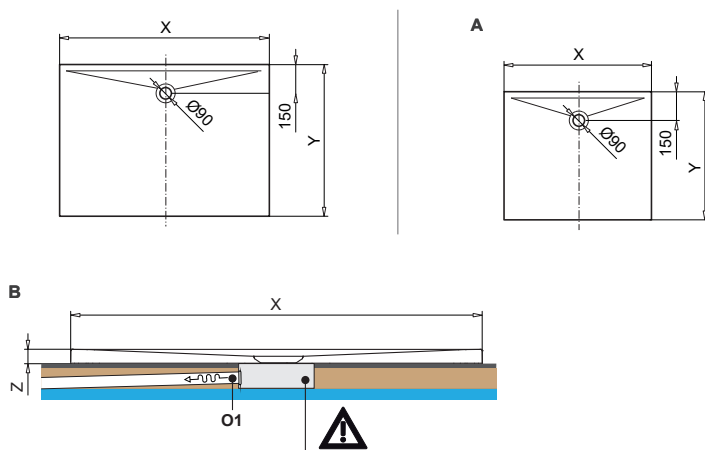
- Installation encastrée (à l'italienne), adapté aux personnes à mobilité réduites (PMR) grâce à son entrée 0 ressaut
- Installation posée

### Facilité d'entretien

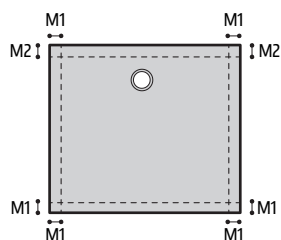
- Surface effet pierre
- Nettoyage facile du canal d'écoulement

### Siphon $\varnothing$ 90 mm

- Facilité d'entretien : grâce au couvercle qui se retire aisément
- Débit de 24 l/min



**ATTENTION, IL EST NÉCESSAIRE DE PRÉVOIR UNE CAVITÉ POUR LE SIPHON.**



M1 = max. 150 mm    M2 = max 20 mm

**Les receveurs carré ou asymétrique peuvent être coupés.**