

# INFORMATIONS PRODUIT

## Gamme LIVADA

### Receveur quart de rond en marbre de synthèse W20R



Norme  
EN 14527:2006



Anti-dérapant PN 18  
Adhérence élevée



Résistance aux chocs et rayures



Facilité d'accès (PMR)



Confort d'utilisation



Anti-bactérien



Résistance à la luminosité  
Résistance à l'abrasion  
Résistance aux agents chimiques



↑ LIVADA Receveur quart de rond,  
en marbre de synthèse, W20R  
(Finition Blanc brillant)

<b>Gamme</b>	LIVADA
<b>Produits</b>	W20R - Receveur quart de rond - en marbre de synthèse
<b>Largeurs</b>	800x800 / 900x900 mm
<b>Hauteurs</b>	Hauteur du receveur 35 mm
<b>Finitions</b>	Blanc brillant

Normes Européennes : EN 14428:2008+A1 / EN 12020-1 / NF ISO 2409 / EN 12020-1

Garantie produits pendant 5 ans | Garantie du maintien en stock des pièces détachées interchangeables pendant 10 ans

Cette fiche produit est utilisée à titre d'information et comme support de travail. Les ajustements complémentaires selon les spécificités du client doivent être pris en considération. Les finitions et/ou mesures spéciales ne seront ni reprises, ni échangées en cas de mauvaise prise de côtes. Dimension en mm. Sous réserve de modifications techniques. Photos non contractuelles.

## LE DESIGN

### Design intemporel

- Des lignes délicates en accord avec la texture douce et lisse du receveur LIVADA pour une salle de bain minimaliste
- Un receveur extra-plat en marbre de synthèse et au revêtement Gel coat qui répond à toutes les situations en rénovation et en construction



### Le cache siphon

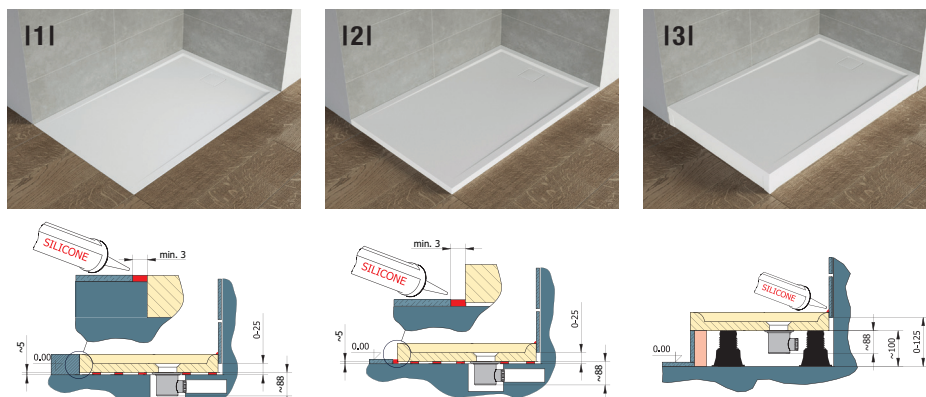
- L'eau s'écoule discrètement autour du cache siphon épuré et moderne assorti à la couleur du receveur



## LES + TECHNIQUES

### 3 types de pose

- Installation encastrée (PMR), adapté aux personnes à mobilité réduites grâce à son entrée 0 ressaut (1)
- Installation posée (2)
- Installation surélevée avec pieds (3)



### Anti-dérapant

- L'ensemble de la gamme LIVADA correspond à une adhérence élevée de CLASSE B ou PN18 selon la norme française NF P 05-011, avec un angle compris entre 18 et 24° conformément à l'usage des P.M.R. (personne à mobilité réduite)



### Facilité d'entretien

- Surface lisse et agréable au toucher
- Receveurs sans recoins difficiles d'accès et résistants aux chocs et rayures
- Nettoyage facile du canal d'écoulement

### Siphon SIWL ø 90 mm (4)

- Débit minimum de 24 l/min selon la norme EN 274-2
- Facilité d'entretien : grâce au couvercle qui se retire aisément

